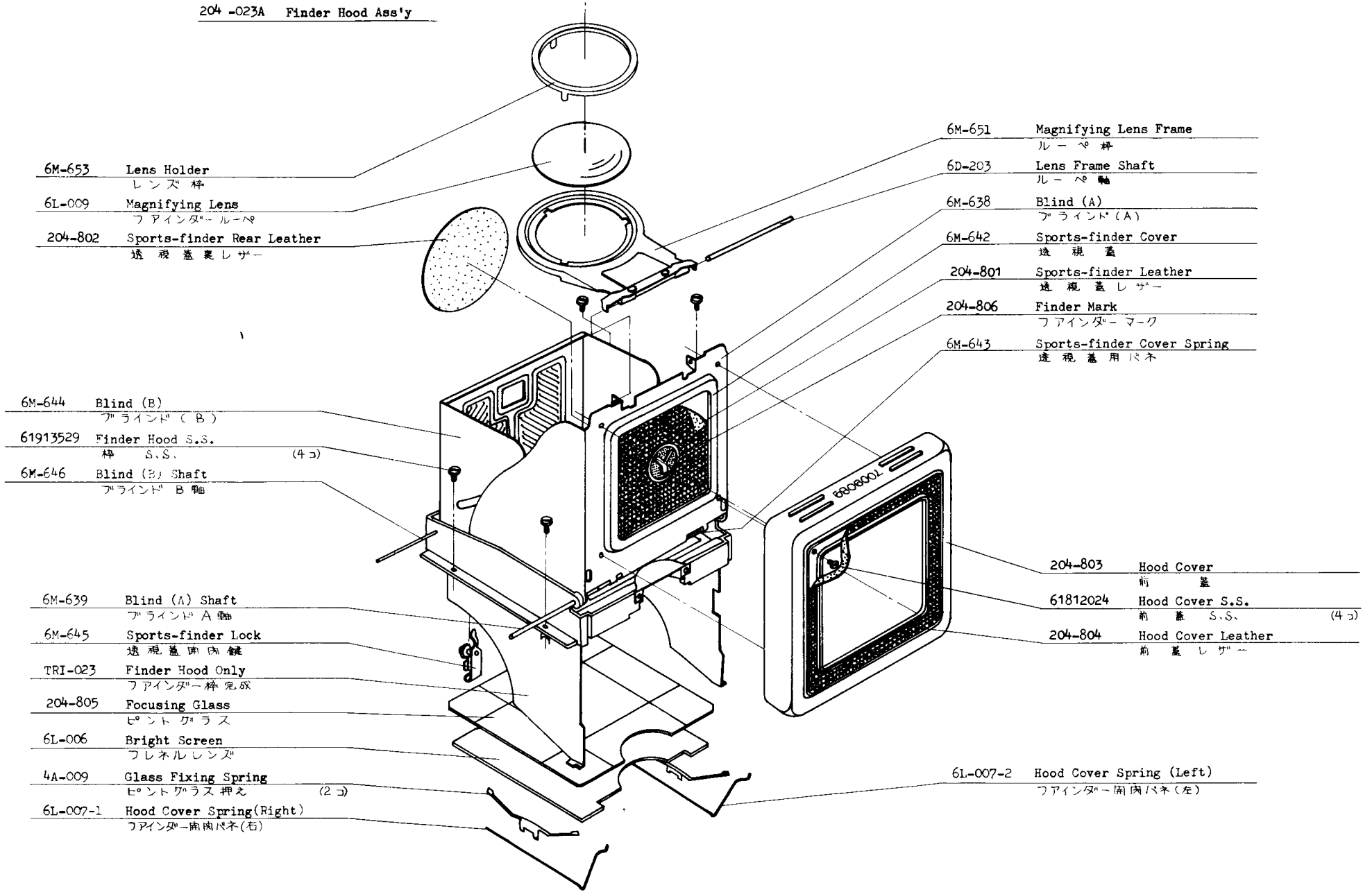


204-023A Finder Hood Ass'y



- 6M-653 Lens Holder
レンズ枠
- 6L-009 Magnifying Lens
ファインダールーペ
- 204-802 Sports-finder Rear Leather
遠視蓋裏レザー

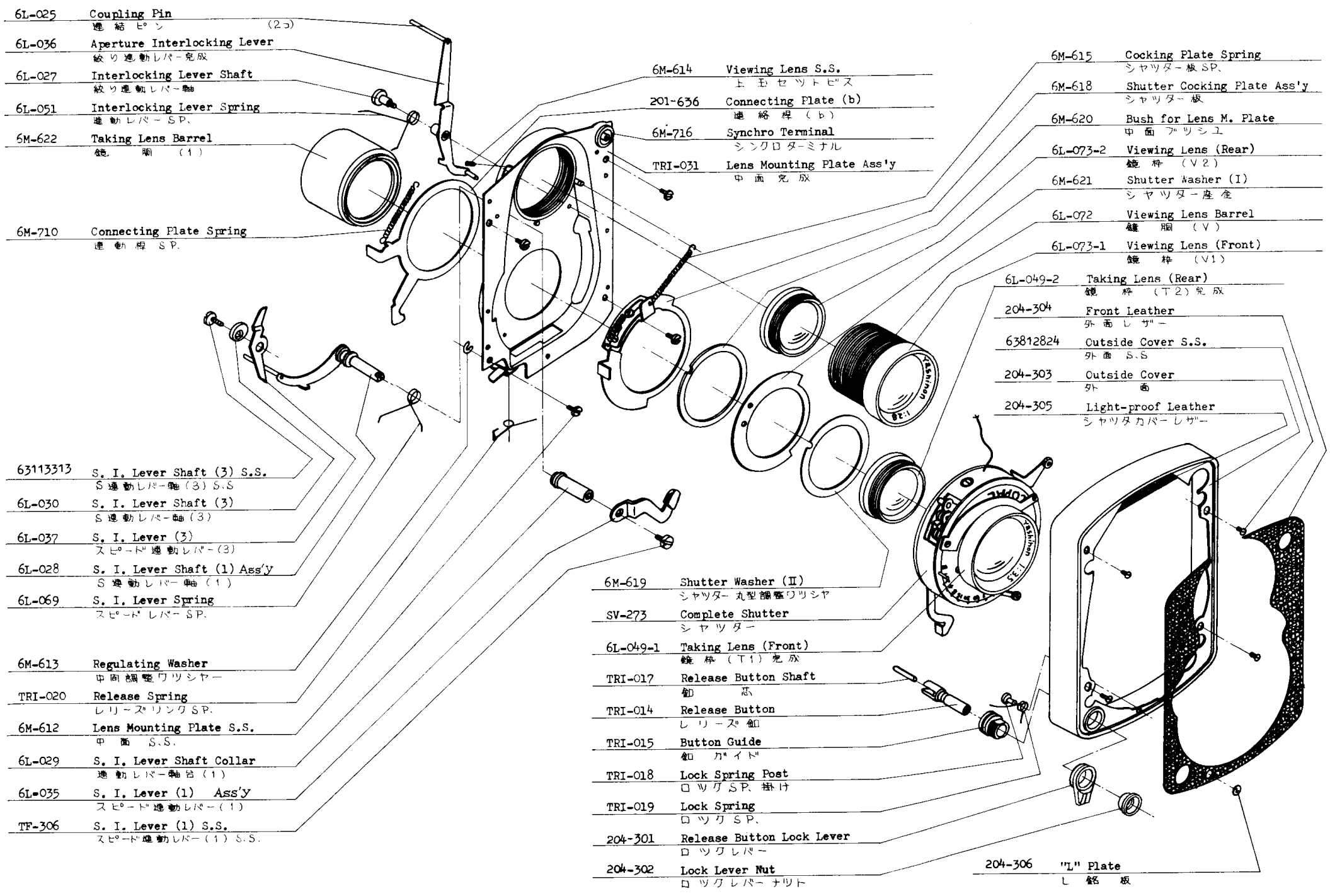
- 6M-651 Magnifying Lens Frame
ルーペ枠
- 6D-203 Lens Frame Shaft
ルーペ軸
- 6M-638 Blind (A)
ブラインド(A)
- 6M-642 Sports-finder Cover
遠視蓋
- 204-801 Sports-finder Leather
遠視蓋レザー
- 204-806 Finder Mark
ファインダーマーク
- 6M-643 Sports-finder Cover Spring
遠視蓋用バネ

- 6M-644 Blind (B)
ブラインド(B)
- 61913529 Finder Hood S.S.
枠 S.S. (4コ)
- 6M-646 Blind (B) Shaft
ブラインド B 軸

- 6M-639 Blind (A) Shaft
ブラインド A 軸
- 6M-645 Sports-finder Lock
遠視蓋内鍵
- TRI-023 Finder Hood Only
ファインダー枠完成
- 204-805 Focusing Glass
ピントガラス
- 6L-006 Bright Screen
フレネルレンズ
- 4A-009 Glass Fixing Spring
ピントガラス押え (2コ)
- 6L-007-1 Hood Cover Spring(Right)
ファインダー-前蓋バネ(右)

- 204-803 Hood Cover
前蓋
- 61812024 Hood Cover S.S.
前蓋 S.S. (4コ)
- 204-804 Hood Cover Leather
前蓋レザー

- 6L-007-2 Hood Cover Spring (Left)
ファインダー-前蓋バネ(左)



6L-025 Coupling Pin
連結ピン (2コ)

6L-036 Aperture Interlocking Lever
絞り連動レバー完成

6L-027 Interlocking Lever Shaft
絞り連動レバー軸

6L-051 Interlocking Lever Spring
連動レバーSP.

6M-622 Taking Lens Barrel
鏡筒 (1)

6M-710 Connecting Plate Spring
連動板SP.

63113313 S. I. Lever Shaft (3) S.S.
S連動レバー軸 (3) S.S.

6L-030 S. I. Lever Shaft (3)
S連動レバー軸 (3)

6L-037 S. I. Lever (3)
スピード連動レバー (3)

6L-028 S. I. Lever Shaft (1) Ass'y
S連動レバー軸 (1)

6L-069 S. I. Lever Spring
スピードレバーSP.

6M-613 Regulating Washer
中間調整ワッシャー

TRI-020 Release Spring
リリーススプリングSP.

6M-612 Lens Mounting Plate S.S.
中間 S.S.

6L-029 S. I. Lever Shaft Collar
連動レバー軸台 (1)

6L-035 S. I. Lever (1) Ass'y
スピード連動レバー (1)

TF-306 S. I. Lever (1) S.S.
スピード連動レバー (1) S.S.

6M-614 Viewing Lens S.S.
上目セットピンス

201-636 Connecting Plate (b)
連絡板 (b)

6M-716 Synchro Terminal
シンクロターミナル

TRI-031 Lens Mounting Plate Ass'y
中間完成

6M-615 Cocking Plate Spring
シャッター板SP.

6M-618 Shutter Cocking Plate Ass'y
シャッター板

6M-620 Bush for Lens M. Plate
中間ファッショ

6L-073-2 Viewing Lens (Rear)
鏡枠 (V2)

6M-621 Shutter Washer (I)
シャッター座金

6L-072 Viewing Lens Barrel
鏡筒 (V)

6L-073-1 Viewing Lens (Front)
鏡枠 (V1)

6L-049-2 Taking Lens (Rear)
鏡枠 (T2) 完成

204-304 Front Leather
外面レザー

63812824 Outside Cover S.S.
外面 S.S.

204-303 Outside Cover
外面

204-305 Light-proof Leather
シャッターカバーレザー

6M-619 Shutter Washer (II)
シャッター丸型調整ワッシャー

SV-273 Complete Shutter
シャッター

6L-049-1 Taking Lens (Front)
鏡枠 (T1) 完成

TRI-017 Release Button Shaft
軸

TRI-014 Release Button
リリースボタン

TRI-015 Button Guide
ボタンガイド

TRI-018 Lock Spring Post
ロックSP. 掛け

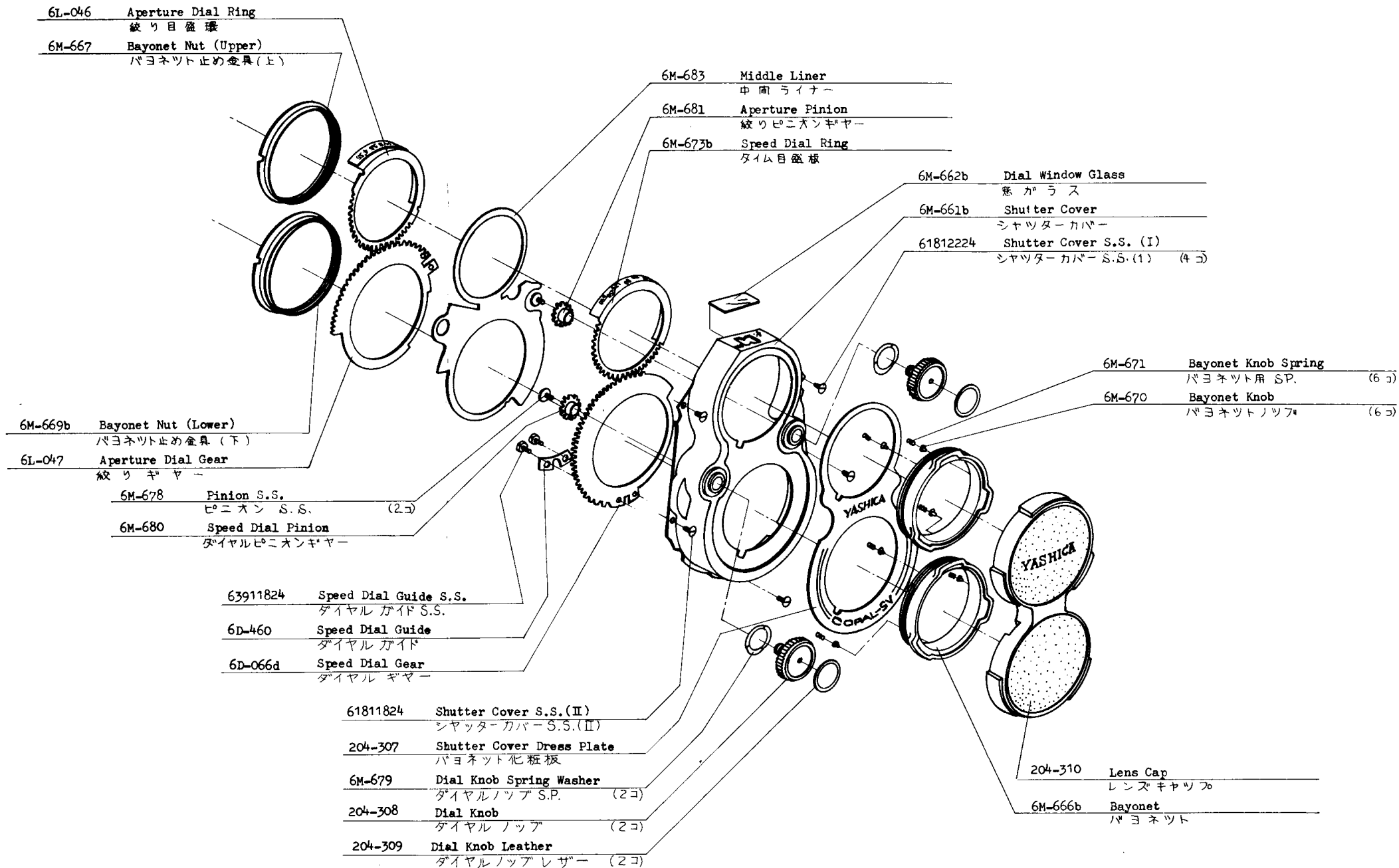
TRI-019 Lock Spring
ロックSP.

204-301 Release Button Lock Lever
ロックレバー

204-302 Lock Lever Nut
ロックレバーナット

204-306 "L" Plate
L板

204-661A Shutter Cover Ass'y

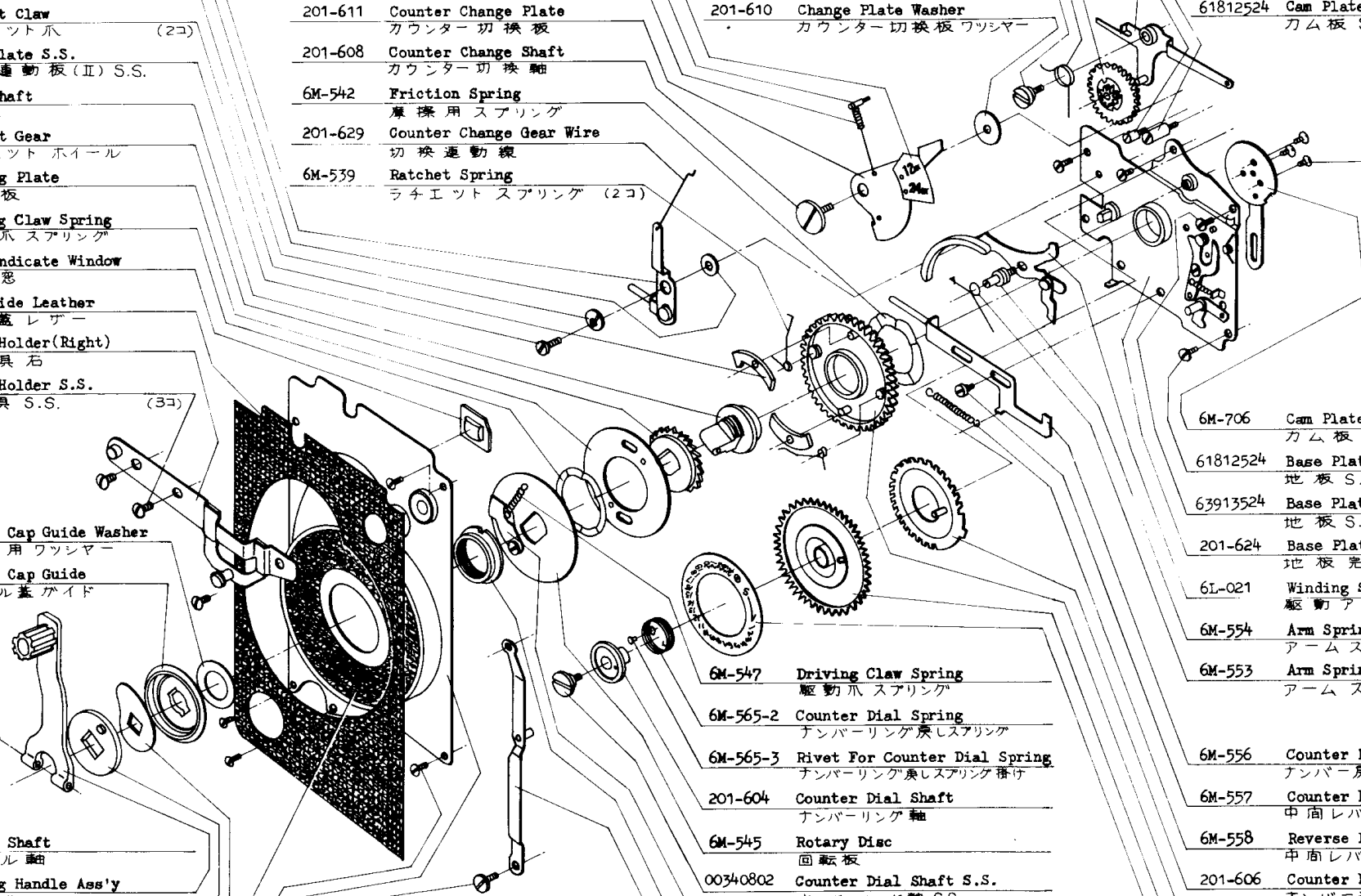


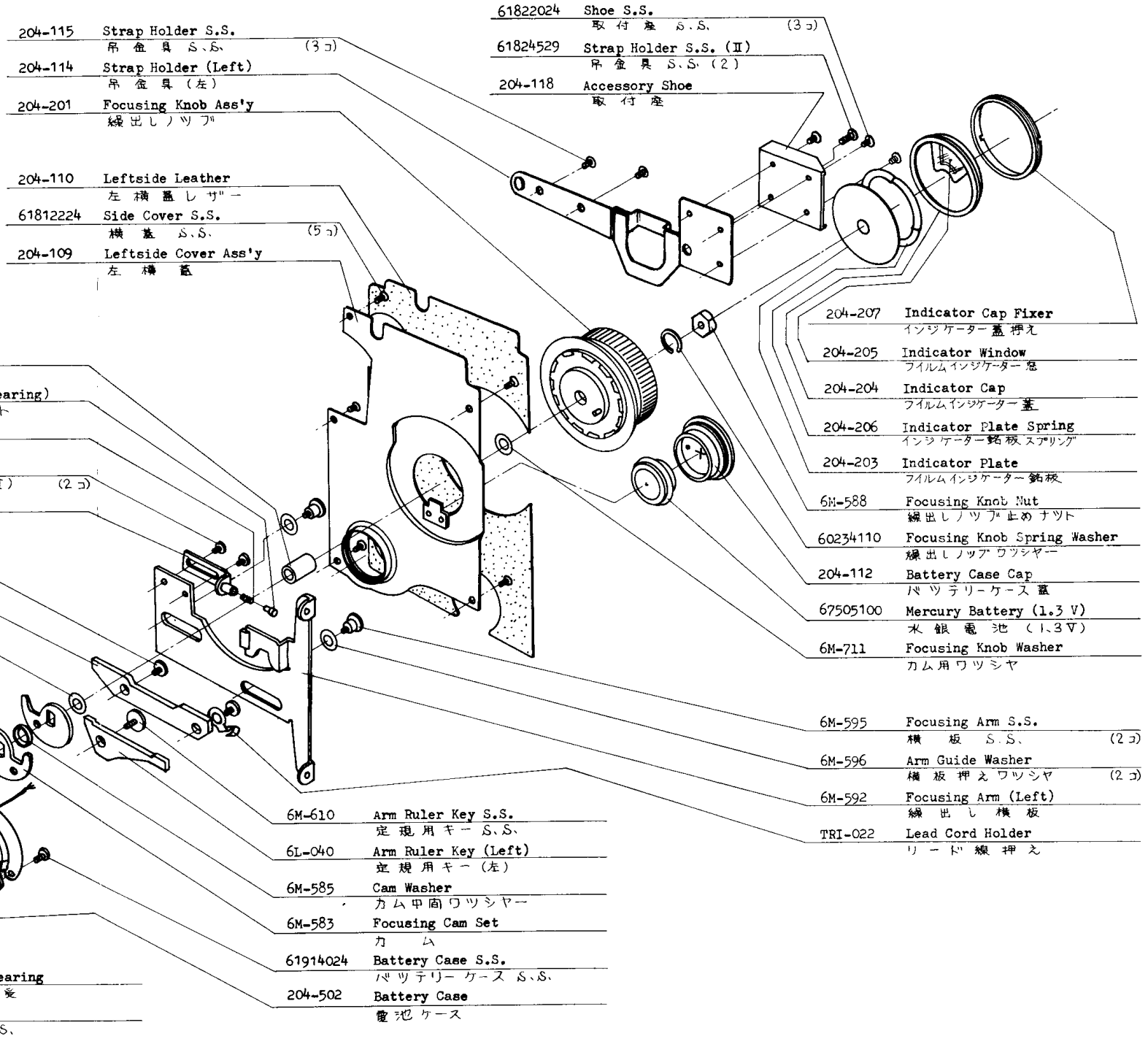
- 201-617 Counter Change Gear Plate Ass'y
切換運動板組立
- 60481810 Gear Plate Washer
切換運動板ワッシャー
- 201-626 Gear Plate Shaft
切換運動板軸(II)
- 6M-538 Ratchet Claw
ラチエット爪 (2コ)
- 63913524 Gear Plate S.S.
切換運動板(II) S.S.
- 204-601 Main Shaft
主軸
- 6M-543 Ratchet Gear
ラチエットホイール
- 6M-549 Holding Plate
押え板
- 6M-547 Driving Claw Spring
駆動爪スプリング
- 201-635 Film Indicate Window
切換窓
- 204-106 Rightside Leather
右横蓋レザー
- 204-113 Strap Holder(Right)
吊金具右
- 204-115 Strap Holder S.S.
吊金具 S.S. (3コ)
- 6M-713 Handle Cap Guide Washer
ガイド用ワッシャー
- 6M-529 Handle Cap Guide
ハンドル蓋ガイド
- 6M-532 Handle Shaft
ハンドル軸
- 204-602 Winding Handle Ass'y
ハンドル
- 204-529 Handle Cap
ハンドル蓋
- 6M-530 Handle Spring
ハンドルスプリング
- 204-107 Rightside Cover Leather
右横蓋化粧レザー

- 204-701 Film Indicate Plate
切換銘板
- 201-628 Post For Counter Change Plate S.P.
切換板スプリング掛け
- 201-634 Counter Change Plate Spring
切換板スプリング
- 201-611 Counter Change Plate
カウンター切換板
- 201-608 Counter Change Shaft
カウンター切換軸
- 6M-542 Friction Spring
摩擦用スプリング
- 201-629 Counter Change Gear Wire
切換運動線
- 6M-539 Ratchet Spring
ラチエットスプリング (2コ)
- 6M-560 Counter Reverse Lever S.S.(I)
中間レバー S.S.(I)
- 204-105 Rightside Cover Ass'y
右横蓋完成
- 6M-521 Side Cover S.S.
横蓋 S.S. (6コ)

- 201-003 Idler Wheel Ass'y
中間ギヤー組立
- 6M-564 Counter Reverse Arm Spring
戻しアームスプリング
- 6M-563 Counter Reverse Arm Shaft
ナンバー戻しアーム軸
- 201-610 Change Plate Washer
カウンター切換板ワッシャー
- 6M-547 Driving Claw Spring
駆動爪スプリング
- 6M-565-2 Counter Dial Spring
ナンバーリング戻しスプリング
- 6M-565-3 Rivet For Counter Dial Spring
ナンバーリング戻しスプリング掛け
- 201-604 Counter Dial Shaft
ナンバーリング軸
- 6M-545 Rotary Disc
回転板
- 00340802 Counter Dial Shaft S.S.
ナンバーリング軸 S.S.
- 6M-546b Driving Claw
駆動爪
- 6M-541 Rotary Disc Nut
回転板補付ナット
- 201-615 Counter Reverse Lever (I)
ナンバー戻し中間レバー(I)

- 201-614 Counter Reverse Arm
ナンバー戻しアーム
- 201-613 Change Plate Stopper (II)
切換板ストッパー(II)
- 201-612 Change Plate Stopper (I)
切換板ストッパー(I)
- 61812524 Cam Plate S.S.
カム板 S.S. (3コ)
- 6M-706 Cam Plate Ass'y
カム板
- 61812524 Base Plate S.S.(I)
地板 S.S.(I) (3コ)
- 63913524 Base Plate S.S.(II)
地板 S.S.(II) (2コ)
- 201-624 Base Plate Sub Ass'y
地板完成
- 6L-021 Winding Stopper Arm Ass'y
駆動アーム完成
- 6M-554 Arm Spring Shaft
アームスプリング軸
- 6M-553 Arm Spring
アームスプリング
- 6M-556 Counter Reverse Lever (III)
ナンバー戻し中間レバー(3)
- 6M-557 Counter Reverse Lever S.S.(II)
中間レバー S.S.(2)
- 6M-558 Reverse Lever Spring
中間レバー戻しスプリング
- 201-606 Counter Dial Plate
ナンバー送り板
- 6M-540 60 Gear w/36 Ratchet Gear
60枚ギヤー(36枚ラチエットギヤー付)
- 201-603 Counter Dial Ring
ナンバーリング
- 201-605 Film Counter
ダイヤル銘板





204-115 Strap Holder S.S.
吊金具 S.S. (3コ)

204-114 Strap Holder (Left)
吊金具 (左)

204-201 Focusing Knob Ass'y
繰出しノツブ

61822024 Shoe S.S.
取付座 S.S. (3コ)

61824529 Strap Holder S.S. (II)
吊金具 S.S. (II) (2)

204-118 Accessory Shoe
取付座

204-110 Leftside Leather
左横蓋シサ-

61812224 Side Cover S.S.
横蓋 S.S. (5コ)

204-109 Leftside Cover Ass'y
左横蓋

6M-587 Focusing Knob Pipe
繰出しノツブ軸

6M-604 Cam Ebonite (Cam Bearing)
カム押えエボナイト

6M-605 Cam Spring
カム押えSP.

63122510 Cam Push S.S. (I)
カム押え S.S. (I) (2コ)

6M-603 Cam Push (Left)
カム押え (左)

204-207 Indicator Cap Fixer
インジケーター蓋押え

204-205 Indicator Window
フィルムインジケーター窓

204-204 Indicator Cap
フィルムインジケーター蓋

204-206 Indicator Plate Spring
インジケーター銘板スプリング

204-203 Indicator Plate
フィルムインジケーター銘板

6M-588 Focusing Knob Nut
繰出しノツブ止めナット

60234110 Focusing Knob Spring Washer
繰出しノツブウツシヤ

204-112 Battery Case Cap
バッテリーケース蓋

67505100 Mercury Battery (1.3 V)
水銀電池 (1.3 V)

6M-711 Focusing Knob Washer
カム用ウツシヤ

6M-599 Arm Ruler S.S.
繰出し定規 S.S. (2コ)

6L-039 b Arm Ruler (Left)
繰出し定規 (左)

6M-711 Focusing Knob Washer
カム用ウツシヤ

6M-582 Cam Shaft
カムシャフト

204-504 Plus Contactor
プラス接片

6M-595 Focusing Arm S.S.
横板 S.S. (2コ)

6M-596 Arm Guide Washer
横板押えウツシヤ (2コ)

6M-592 Focusing Arm (Left)
繰出し横板

TRI-022 Lead Cord Holder
リード線押え

6M-610 Arm Ruler Key S.S.
定規用キー S.S.

6L-040 Arm Ruler Key (Left)
定規用キー (左)

6M-585 Cam Washer
カム中間ウツシヤ

6M-583 Focusing Cam Set
カム

61914024 Battery Case S.S.
バッテリーケース S.S.

204-502 Battery Case
電池ケース

6M-586 Cam Shaft Bearing
繰出し軸受

6M-584 Cam S.S.
カム S.S.

204-101A Back Cover Ass'y

204-120 Back Cover Leather
裏蓋レザー

201-108 Pressure Plate Spring
フィルム圧板S.P. (2コ)

6M-694 Tripod Socket
三脚受

201-104 ASA & DIN Plate
換算銘板

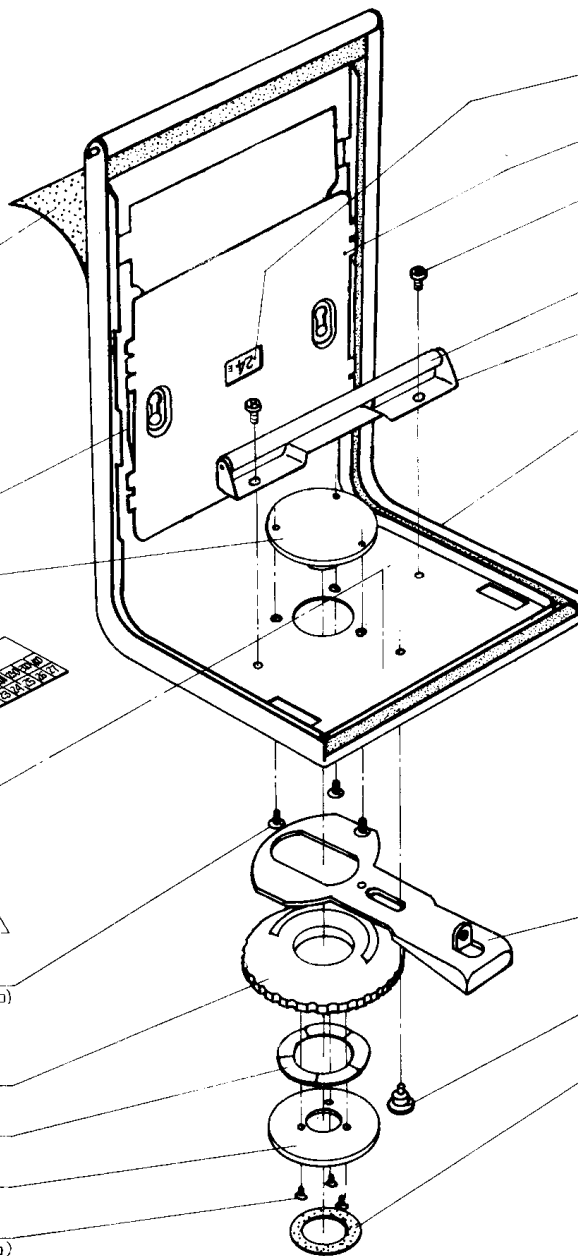
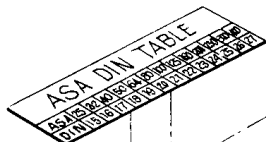
63823021 Tripod Socket S.S.
三脚受 S.S. (3コ)

204-124 Eccentric Ring
偏心リング

6M-701 Ring Fixing Plate Washer
偏心リング押え板用ワッシャー

204-125 Ring Fixing Plate
偏心リング押え板

61812224 Fixing Plate S.S.
偏心リング押え板 S.S. (3コ)



201-107b Film Set Guide Plate
庄板指系板

201-102b Film Pressure Plate
フィルム圧板

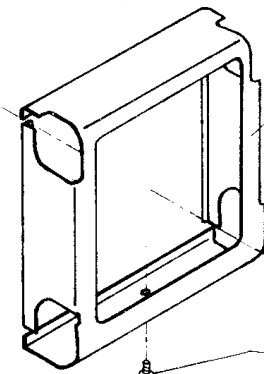
61912521 Film Pressure Frame S.S.
フィルム押えローラー枠 S.S. (2コ)

201-121 Film Roller
フィルム押えローラー

201-122 Film Pressure Frame
フィルム押えローラー枠

201-123 Back Cover
裏蓋

204-119 Light-proof Barrel
遮光枠



61813024 Light-proof Barrel S.S.
遮光枠 S.S.

204-122 B. C. Lock Arm
蓋止めアーム

204-123 Lock Arm Guide Rivet
アーム案内鉄

204-121 Tripod Socket Leather
三脚受レザー