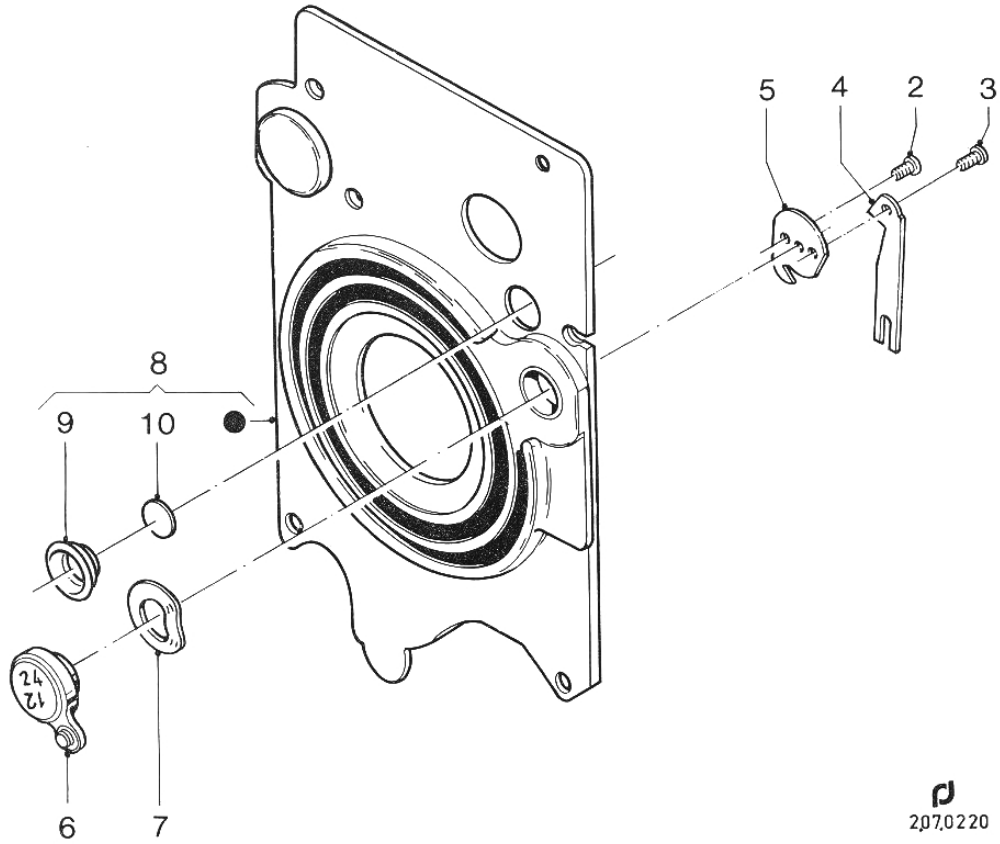
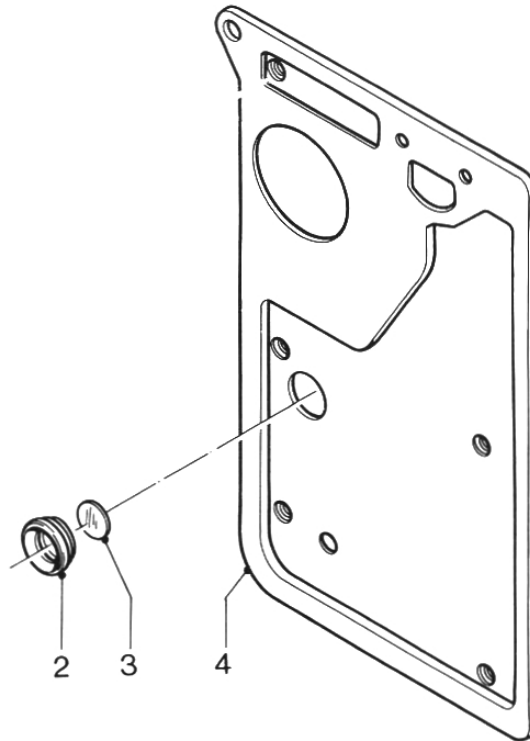


Rollei Service		ERSATZTEILLISTE PARTSBOOK LISTE DE PIÈCES				05-74	2.07.0200			
						KURBELSEITENWAND 07000.18.3				
POS. ITEM POS.	X R K ●	SACH-NR. PART-NR. NO. DE PIÈCES	BENENNUNG DESCRIPTION DÉSIGNATION	STÜCK PRO VARIANTE QTY-TYPE PIÈCES PAR VARIANTE					BEMERKUNG REMARK OBSERVATION	
				00	01	02	03	04	05	
1	X	07000.18.1	KURBELSEITENWAND FILM TRANSP. SIDE PANEL	—						→ 1959
1A		07000.18.2	KURBELSEITENWAND FILM TRANSP. SIDE PANEL	—						1958 → 1967
1B		07000.18.3	KURBELSEITENWAND FILM TRANSP. SIDE PANEL	—						1966 →
2		04243.00.0	BLICKFENSTER WINDOW	1						
3		04244.00.0	ZELLHORNSCHEIBE PLASTIC DISC	1						
4	●	07240.00.1	KURBELSEITENWAND FILM TRANSP. SIDE PANEL	1						
4A	●	07000.22.0	KURBELSEITENWAND FILM TRANSP. SIDE PANEL		1					
4B	●	07000.22.1	KURBELSEITENWAND FILM TRANSP. SIDE PANEL			1				




207.0220

Rollei Service		ERSATZTEILLISTE PARTSBOOK LISTE DE PIÈCES				05-74	2.07.0220			
						KURBELSEITENWAND 07279.41.0				
POS. ITEM POS.	X R K ●	SACH-NR. PART-NR. NO. DE PIÈCES	BENENNUNG DESCRIPTION DÉSIGNATION	STÜCK PRO VARIANTE QTY-TYPE PIÈCES PAR VARIANTE					BEMERKUNG REMARK OBSERVATION	
				00	01	02	03	04	05	
1		07279.41.0	KURBELSEITENWAND 220 FILMTRANSP. SIDE PANEL 220	-						
2	X	01187.82.1	ZYLINDERSCHRAUBE SCREW	1						
3		01005.82.0	ANSATZSCHRAUBE SHOULDER SCREW	1						
4		07278.00.0	DRUCKHEBEL PRESSURE LEVER	1						
5		07277.00.0	REGLERSCHEIBE ADJUST.DISK	1						
6		07200.07.0	REGLERKNOPF CONTROL KNOB	1						
7		07275.00.0	SCHEIBE WASHER	1						
8		07279.02.0	KURBELSEITENWAND 220 FILMTRANSP.SIDE PANEL 220	1						
9		04243.00.0	-BLICKFENSTER WINDOW	1						
10		04244.00.0	-ZELLHORNSCHEIBE PLASTIC DISC	1						



POS. ITEM POS.	X R K ●	SACH-NR. PART-NR. NO. DE PIÈCES	BENENNUNG DESCRIPTION DÉSIGNATION	STÜCK PRO VARIANTE QTY-TYPE PIÈCES PAR VARIANTE						BEMERKUNG REMARK OBSERVATION
				00	01	02	03	04	05	
1		05000.14.0 02	AUFZUGSSEITENWAND GRAU FILMTRANSPORT SIDE PANEL	--						→ 1963
1A		05000.14.0 01	AUFZUGSSEITENWAND SCHWARZ FILMTRANSPORT SIDE PANEL	--						1963 →
2		04243.00.0	BLICKFENSTER WINDOW	1						
3		04244.00.0	ZELLHORNSCHEIBE PLASTIC DISC	1						
4	●	05082.00.0	AUFZUGSSEITENWAND FILMTRANSPORT SIDE PANEL	1	1					