

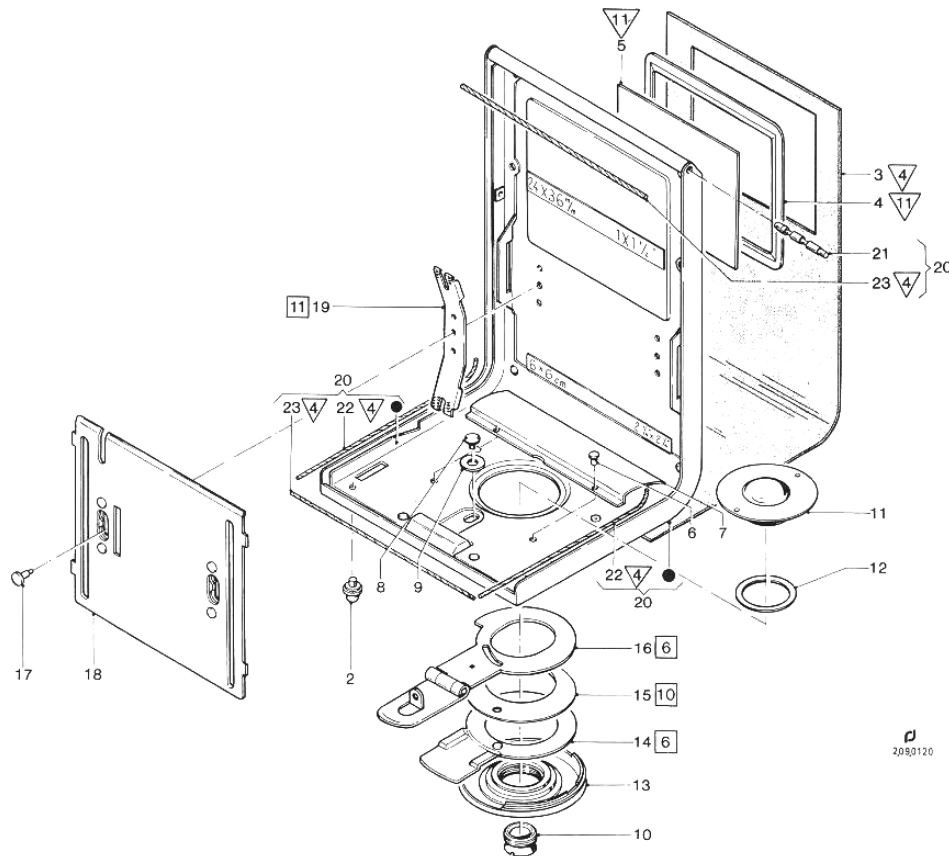
REPARATUR-HINWEISE, JUSTIERANGABEN, SCHMIERPUNKTE

REPAIR AND ADJUSTMENT INSTRUCTIONS, LUBRICATION POINTS

1. **Beachte:** Stativgewinde Pos. 11 und Riegelkappe Pos. 13 haben Linksgewinde.
2. **Beim Zusammenbau von Fos. 11 und Pos. 13 muss folgendes beachtet werden:**
 1. Riegelkappe Pos. 13 darf nicht drehbar sein.
Bei Bedarf: Enden der Führungslaschen etwas nach aussen biegen.
 2. Anzughebel Pos. 14 muss zügig bewegt werden können.
Bei Bedarf: Mit Unterlegscheibe Pos. 12 ausgleichen.
3. Ebenheit und Funktion der Druckplatte prüfen.

1. **Note:** Tripod socket item 11 and latch cover item 13 have left hand thread.
2. **When assembling item 11 and item 13 the following must be noted:**
 1. Latch cover item 13 should not be free to rotate.
If necessary: bend the ends of the guide plates out slightly.
 2. Tightening lever item 14 must move freely.
If necessary: correct with washer item 12.
3. Check flatness and function of pressure plate.

Rollei Service		ERSATZTEILLISTE PARTSBOOK LISTE DE PIÈCES					05-74	2.09.0110		
							RUECKWAND 03250.42.3			
POS. ITEM POS.	X R K ●	SACH-NR. PART-NR. NO. DE PIÈCES	BENENNUNG DESCRIPTION DÉSIGNATION	STÜCK PRO VARIANTE QTY-TYPE PIÈCES PAR VARIANTE					BEMERKUNG REMARK OBSERVATION	
				00	01	02	03	04	05	
1	X	03250.42.3	RUECKWAND BACK COVER	—						→ 1972
2		00448.00.0	FORMNIET RIVET	4						→ 1962
2A		00250.00.0	FORMNIET RIVET	4						1962 →
3		04370.00.0	LEDERFOLIE LEATHERETTE	1						→ 1962
3A	●	08807.00.0	RUECKWANDFOLIE, SCHWARZ LEATHER BACK COVER, BLACK	1						1962 → 1971 DAFUER / FOR THAT POS.3B
3B		04370.00.1	BELEDERUNG LEATHER	1						1971 →
4		03255.00.0	RAHMEN F. BEL-TABELLE FRAME FOR EXPOSURE TABLE	1						
5	X	04556.00.1	LICHTWERTTABELLE LIGHT VALUE TABLE	1						
6		00401.82.0	HALBRUNDNIET RIVET	2						
7	X	03253.00.2	GLEITWINKEL FILM GUIDE	1						
8		01156.82.0	ANSATZSCHRAUBE SCREW	1						04000.43.1-W010
9		04360.00.0	FEDERSCHEIBE SPRING WASHER	1						
10		90506.00.0	ZWISCHENGEWINDE INTERM. BUSHING	1						(NB)
11		04381.00.0	STATIVGEWINDE TRIPOD SOCKET	1						04381.00.0-W010
12		04383.00.0	UNTERLEGSCHLEIBE WASHER	—						(NB)
13	X	03278.00.2	RIEGELKAPPE LATCH COVER	1						
14		03250.06.0	ANZUGHEBEL TIGHTENING LEVER	1						
15		03279.00.0	SATTELFEDER SADDLE SPRING	1						
16		03250.05.0	RIEGELSCHARNIER LATCH	1						
17	X	00390.82.2	ANSATZNIET RIVET	2						
18		07350.04.0	DRUCKPLATTE PRESSURE PLATE	1						
19	X	07259.00.1	DRUCKPLATTENFEDER PRESSURE PLATE SPRING	2						
20		75030.01.0	RUECKWAND MIT RAHMEN BACK COVER W. FRAME	1						
21		00782.82.0	-ZYLINDERSTIFT PIN	2						
22		75032.00.0	-WOLLE 2,5 DMR; 50 GRAMM WOOL THREAD; 2,5DMR; 50 G.	2						Ⓜ →
23		75032.00.0	-WOLLE 2,5 DMR; 50 GRAMM WOOL THREAD 2,5DMR; 50 G.	2						Ⓜ →



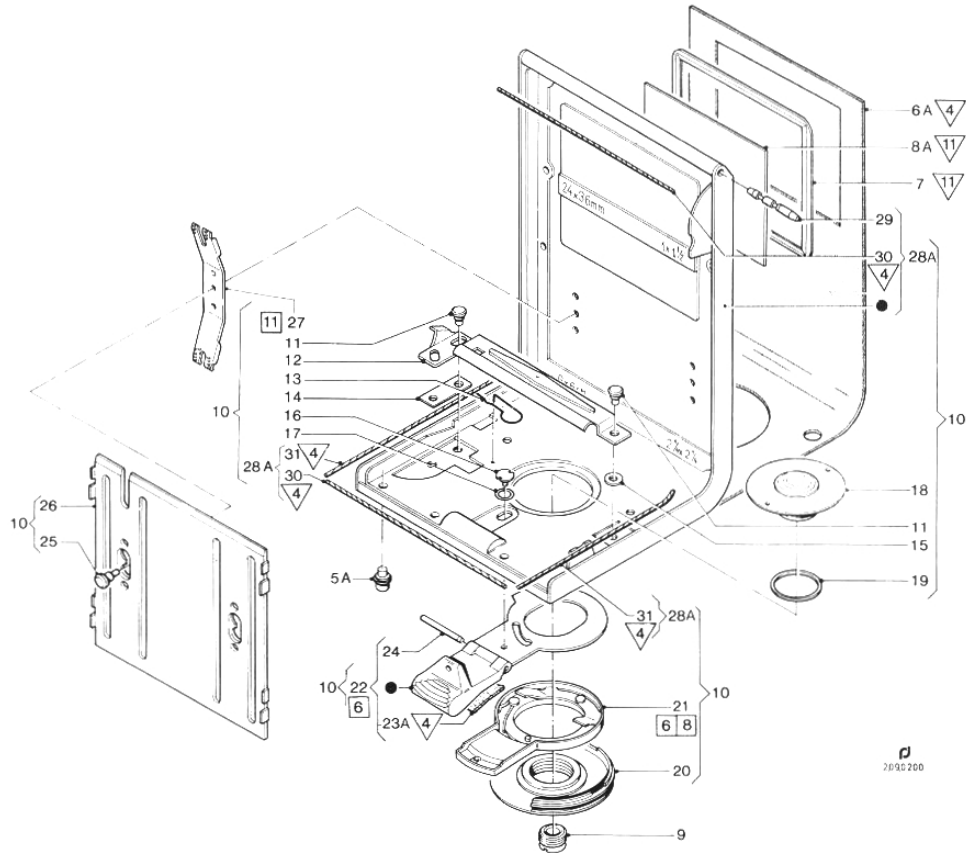
REPARATUR-HINWEISE, JUSTIERANGABEN, SCHMIERPUNKTE

REPAIR AND ADJUSTMENT INSTRUCTIONS, LUBRICATION POINTS

1. **Beachte:** Stativgewinde Pos. 11 und Riegelkappe Pos. 13 haben Linksgewinde.
2. **Beim Zusammenbau von Pos. 11 und Pos. 13 muss folgendes beachtet werden:**
 1. Riegelkappe Pos. 13 darf nicht drehbar sein.
Bei Bedarf: Enden der Führungslaschen etwas nach aussen biegen.
 2. Anzughebel Pos. 14 muss zügig bewegt werden können.
Bei Bedarf: Mit Unterlegscheibe Pos. 12 ausgleichen.
3. Ebenheit und Funktion der Druckplatte prüfen.

1. **Note:** Tripod socket item 11 and latch cover item 13 have left hand thread.
2. **When assembling item 11 and item 13 the following must be noted:**
 1. Latch cover item 13 should not be free to rotate.
If necessary: bend the ends of the guide plates out slightly.
 2. Tightening lever item 14 must move freely.
If necessary: correct with washer item 12.
3. Check flatness and function of pressure plate.

Rollei Service		ERSATZTEILLISTE PARTSBOOK LISTE DE PIÈCES				05-74	2.09.0120			
						RUECKWAND 03250.42.4				
POS. ITEM POS.	X R K ●	SACH-NR. PART-NR. NO. DE PIÈCES	BENENNUNG DESCRIPTION DÉSIGNATION	STÜCK PRO VARIANTE QTY-TYPE PIÈCES PAR VARIANTE					BEMERKUNG REMARK OBSERVATION	
				00	01	02	03	04	05	
1		03250.42.4	RUECKWAND BACK COVER	—						1972 →
2		00250.00.0	FORMNIET RIVET	4						
3		04370.00.1	BELEDERUNG LEATHER	1						
4		03255.00.0	RAHMEN F.BEL-TABELLE FRAME FOR EXPOSURE TABLE	1						
5	X	04556.00.1	LICHTWERT-TABELLE LIGHT VALUE TABLE	1						
6		00401.82.0	HALBRUNDNIET RIVET	2						
7	X	03253.00.2	GLEITWINKEL FILM GUIDE	1						
8		01156.82.0	ANSATZSCHRAUBE SCREW	1						04000.43.1-W010
9		04360.00.0	FEDERSCHEIBE SPRING WASHER	1						
10		90506.00.0	ZWISCHENGEWINDE INTERM. BUSHING	1						(NB)
11		04381.00.0	STATIVGEWINDE TRIPOD SOCKET	1						04381.00.0-W010
12		04383.00.0	UNTERLEGSCHLEIFE WASHER	—						(NB)
13	X	03278.00.2	RIEGELKAPPE LATCH COVER	1						
14		03250.06.0	ANZUGHEBEL TIGHTENING LEVER	1						
15		03279.00.0	SATTELFEDER SADDLE SPRING	1						
16		03250.05.0	RIEGELSCHARNIER LATCH	1						
17	X	00390.82.2	ANSATZNIET RIVET	2						
18		08800.07.0	DRUCKPLATTE 1,0 MM PRESSURE PLATE 1,0 MM	1						
19	X	07259.00.1	DRUCKPLATTENFEDER PRESSURE PLATE SPRING	2						
20		75030.01.1	RUECKWAND TEILM. BACK COVER ASSY	1						
21		00782.82.0	-ZYLINDERSTIFT PIN	2						
22		75032.00.0	-WOLLE 2,5DMR; 50GRAMM WOOL THREAD 2,5DMR; 50GR.	2						Ⓜ
23		75032.00.0	-WOLLE 2,5DMR; 50GRAMM WOOL THREAD 2,5DMR; 50GR.	2						Ⓜ



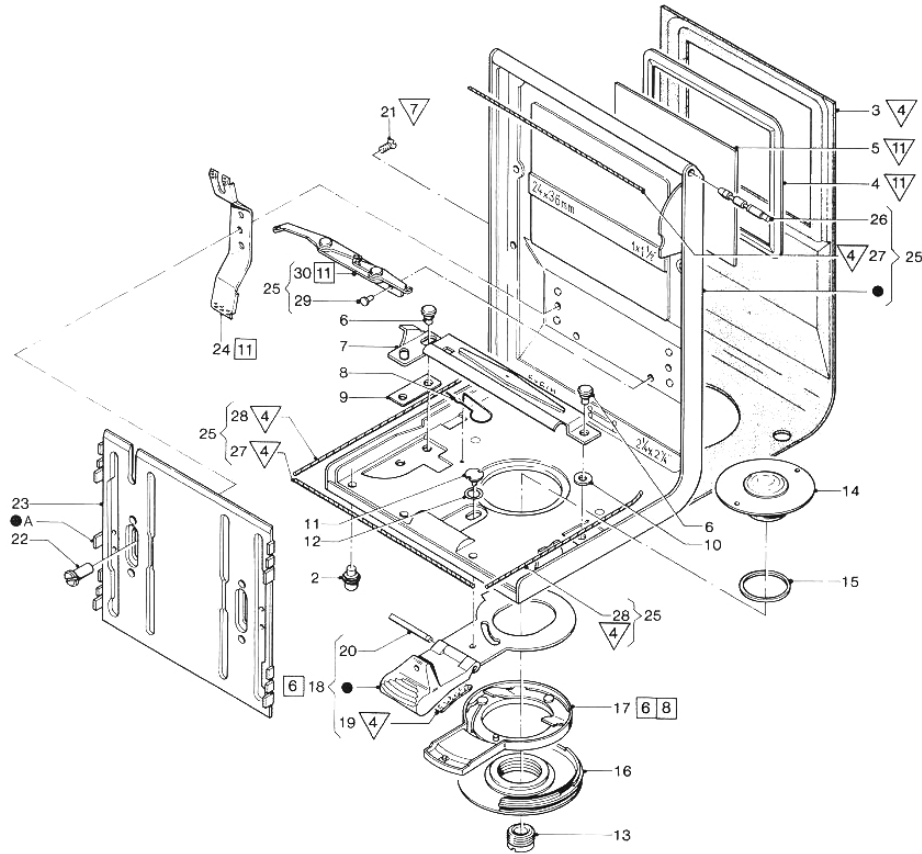
REPARATUR-HINWEISE, JUSTIERANGABEN, SCHMIERPUNKTE

REPAIR AND ADJUSTMENT INSTRUCTIONS, LUBRICATION POINTS

1. **Beachte:** Stativgewinde Pos. 18 und Riegelkappe Pos. 20 haben Linksgewinde.
2. **Beim Zusammenbau von Pos. 18 und Pos. 20 muss folgendes beachtet werden:**
 1. Riegelkappe Pos. 20 darf nicht drehbar sein.
Bei Bedarf: Enden der Führungslaschen etwas nach aussen biegen.
 2. Anzughebel Pos. 21 muss zügig bewegt werden können.
Bei Bedarf: Mit Unterlegscheibe Pos. 19 ausgleichen.
3. Ebenheit und Funktion der Druckplatte, sowie Funktion von Gleitbügel Pos. 12 prüfen.

1. **Note:** Tripod socket item 18 and latch cover item 20 have left hand thread.
2. **When assembling item 18 and item 20 the following must be noted:**
 1. Latch cover item 20 should not be free to rotate.
If necessary: bend the ends of the guide plates out slightly.
 2. Tightening lever item 21 must move freely.
If necessary: correct with washer item 19.
3. Check flatness and function of pressure plate, and check function of film guide item 12.

Rollei Service		ERSATZTEILLISTE PARTSBOOK LISTE DE PIÈCES				05-74	2.09.0200			
						KAMERARUECKWAND 14800.41.0				
POS. ITEM POS.	X R K ●	SACH-NR. PART-NR. NO. DE PIÈCES	BENENNUNG DESCRIPTION DÉSIGNATION	STÜCK PRO VARIANTE QTY-TYPE PIECES PAR VARIANTE					BEMERKUNG REMARK OBSERVATION	
				00	01	02	03	04	05	
1	●	04550.41.1	KAMERARUECKWAND BACK COVER	—						→ 1960
2	●	04595.41.0	KAMERARUECKWAND BACK COVER	—						DAFUER / FOR THAT POS.10 → 1960
3		14800.41.0	KAMERARUECKWAND BACK COVER			—				1960 → 1971
4	●	17800.41.0	KAMERARUECKWAND BACK COVER					—		1959 → 1963
5		00448.00.0	FORMNIET RIVET	4	4			4		DAFUER / FOR THAT POS.3-8.
5A		00250.00.0	FORMNIET RIVET					4		
6		04370.00.0	LEDERFOLIE LEATHER	1						→ 1965
6A		04370.00.1	BELEDERUNG LEATHERETTE					1		1965 →
7		03255.00.0	RAHMEN F. BEL.-TABELLE FRAME FOR EXPOSURE TABLE	1						
8		07370.00.0	BELICHTUNGSTABELLE EXPOSURE TABLE	1				1		
8A	X	04596.00.1	BELICHTUNGSTABELLE EXPOSURE TABLE			1	1			
9		90506.00.0	ZWISCHENGEWINDE INTERM.BUSHING	1						(NB)
10		07350.41.0	KAMERARUECKWAND O. LEDER BACK PANEL WITHOUT COVER	1	1					
11	X	00443.82.1	-ANSATZNIET RIVET	3						
12		07353.00.0	-GLEITBUEGEL FILM GUIDE	1						
13		04354.00.0	-FEDER SPRING	1						
14		04352.00.0	-LAGERBLECH SUPPORT	1						
15		04356.00.0	-LAGERSCHEIBE BEARING WASHER	1						
16		01156.82.0	-ANSATZSCHRAUBE SCREW	1						04000.43.1-W010
17		04360.00.0	-FEDERSCHEIBE SPRING WASHER	1						
18		04381.00.0	-STATIVGEWINDE TRIPOD SOCKET	1						04381.00.0-W010
19		04383.00.0	-UNTERLEGSCHNEIBE WASHER	—						(NB)
20	X	07380.00.1	-RIEGELKAPPE LATCH COVER	1						
21	X	07350.08.1	-ANZUGHEBEL TIGHTENING LEVER	1						
22		07350.05.0	-RIEGELSCHARNIER LATCH	1						
23		07360.00.0	--LEDERFOLIE LEATHER	1						→ 1965
23A		07360.00.1	--BELEDERUNG LEATHERETTE	1						1965 →
24		00753.82.0	--ZYLINDERSTIFT PIN	1						
25	X	00390.82.2	-ANSATZNIET RIVET	2						
26		07350.04.0	-DRUCKPLATTE PRESSURE PLATE	1						
27	X	07259.00.1	-DRUCKPLATTENFEDER PRESSURE PLATE SPRING	2						
28		07350.71.0	-KAMERARUECKWAND TEILM. BACK COVER ASSY	1	1					→ 1960
28A		75140.03.0	-KAMERARUECKWAND TEILM. BACK COVER ASSY					1	1	1960 →
29		00782.82.0	--ZYLINDERSTIFT PIN	2						
30		75032.00.0	--WOLLE 2,5 DMR, 50GRAMM WOOL THREAD 2,5 DMR, 50GR	2						⊙M →
31		75032.00.0	--WOLLE 2,5 DMR, 50GRAMM WOOL THREAD 2,5 DMR, 50GR	2						⊙M →



Z980210

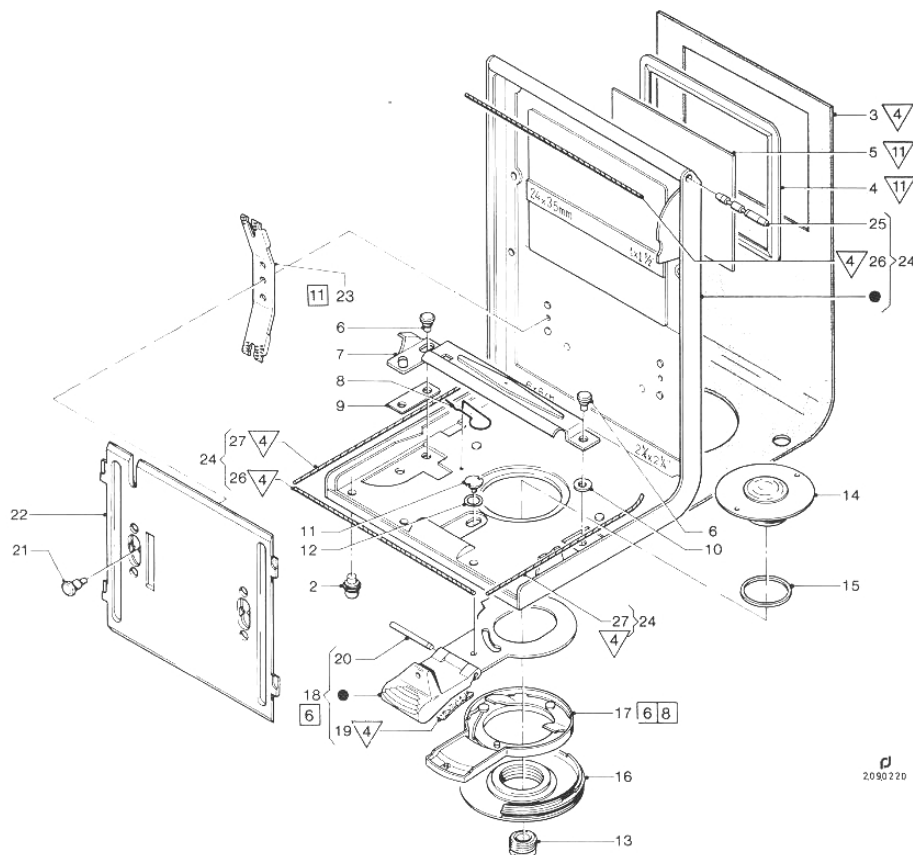
REPARATUR-HINWEISE, JUSTIERANGABEN, SCHMIERPUNKTE

REPAIR AND ADJUSTMENT INSTRUCTIONS, LUBRICATION POINTS

1. **Beachte:** Stativgewinde Pos. 14 und Riegelkappe Pos. 16 haben Linksgewinde.
2. **Beim Zusammenbau von Pos. 14 und Pos. 16 muss folgendes beachtet werden:**
 1. Riegelkappe Pos. 16 darf nicht drehbar sein.
Bei Bedarf: Enden der Führungslaschen etwas nach aussen biegen.
 2. Anzughebel Pos. 17 muss zügig bewegt werden können.
Bei Bedarf: Mit Unterlegscheibe Pos. 15 ausgleichen.
3. Druckplatte Pos. 23 aufsetzen, dabei den Winkel unter linken Hebel vom Hebelpaar Pos. 30 einsetzen. Die Führungsbolzen Pos. 22 in die mittlere Raste einsetzen und mit Senkschrauben Pos. 21 festschrauben.
4. Ebenheit und Funktion der Druckplatte prüfen.
Beachte: Druckplatte muss bei Druck auf den langen Lappen ●A gleichmässig abheben.
5. Funktion von Gleitbügel Pos. 8 prüfen.

1. **Note:** Tripod socket item 14 and latch cover item 16 have left hand thread.
2. **When assembling item 14 and item 16 the following must be noted:**
 1. Latch cover item 16 should not be free to rotate.
If necessary: bend the ends of the guide plates out slightly.
 2. Tightening lever item 17 must move freely.
If necessary: correct with washer item 15.
3. Fit pressure plate item 23, inserting the angle under the left hand lever of lever set item 30. Insert the guide pins item 22 in the center slot and screw in position with screws item 21.
4. Check flatness and function of pressure plate.
Note: Pressure plate must lift off evenly when pressure is applied to the long tab ●A.
5. Check function of film guide item 8.

Rollei Service		ERSATZTEILLISTE PARTSBOOK LISTE DE PIÈCES					05-74	2.09.0210	
							PLANGLASRUECKWAND 94800.41.0		
POS. ITEM POS.	X R K ●	SACH-NR. PART-NR. NO. DE PIÈCES	BENENNUNG DESCRIPTION DÉSIGNATION	STÜCK PRO VARIANTE QTY-TYPE PIÈCES PAR VARIANTE					BEMERKUNG REMARK OBSERVATION
				00	01	02	03	04	
1		94800.41.0	PLANGLASRUECKWAND, KPL. FL. GLASS PLATE BACK, CPL.	-					1960 → 1966
2		00250.00.0	FORMNIET RIVET	4					
3		07661.00.0	LEDERFOLIE LEATHER COVERING	1					
4		03255.00.0	RAHMEN F. BEL-TABELLE FRAME FOR EXPOSURE TABLE	1					
5	X	04596.00.1	BELICHTUNGSTABELLE EXPOSURE TABLE	1					
6	X	00443.82.1	ANSATZNIET RIVET	3					
7		07353.00.0	GLEITBUEGEL FILM GUIDE	1					
8		04354.00.0	FEDER SPRING	1					
9		04352.00.0	LAGERBLECH SUPPORT	1					
10		04356.00.0	LAGERSCHEIBE BEARING WASHER	1					
11		01156.82.0	ANSATZSCHRAUBE SCREW	1					04000.43.1-W010
12		04360.00.0	FEDERSCHEIBE SPRING WASHER	1					
13		90506.00.0	ZWISCHENGEWINDE INTERM. BUSHING	1					(NB)
14		04381.00.0	STATIVGEWINDE TRIPOD SOCKET	1					04381.00.0-W010
15		04383.00.0	UNTERLEGSCHRAUBE WASHER	-					(NB)
16	X	07380.00.1	RIEGELKAPPE LATCH COVER	1					
17	X	07350.08.1	ANZUGHEBEL TIGHTENING LEVER	1					
18		07350.05.0	RIEGELSCHARNIER LATCH	1					
19		07360.00.0	-LEDERFOLIE LEATHER	1					
20		00753.82.0	-ZYLINDERSTIFT PIN	1					
21	X	01020.82.1	SENKSCHEIBE SCREW	2					
22		07660.00.0	FUEHRUNGSBOLZEN GUIDE PIN	2					
23		07650.04.0	DRUCKPLATTE PRESSURE PLATE	1					
24		07659.00.0	DRUCKPLATTENFEDER PRESSURE PLATE SPRING	2					
25		75940.01.0	PLANGLASRUECKWAND TEILM. FL. GLASS BACK ASSY	1					
26		00782.82.0	-ZYLINDERSTIFT PIN	2					
27		75032.00.0	-WOLLE 2,5 DMR; 50GRAMM WOOL THREAD 2,5 DMR; 50GR.	2					Ⓜ →
28		75032.00.0	-WOLLE 2,5 DMR; 50GRAMM WOOL THREAD 2,5 DMR; 50GR.	2					Ⓜ →
29		00061.82.0	-ZYLINDERSTIFT RIVET	2					
30		07650.03.0	-HEBELPAAR LEVER SET	1					



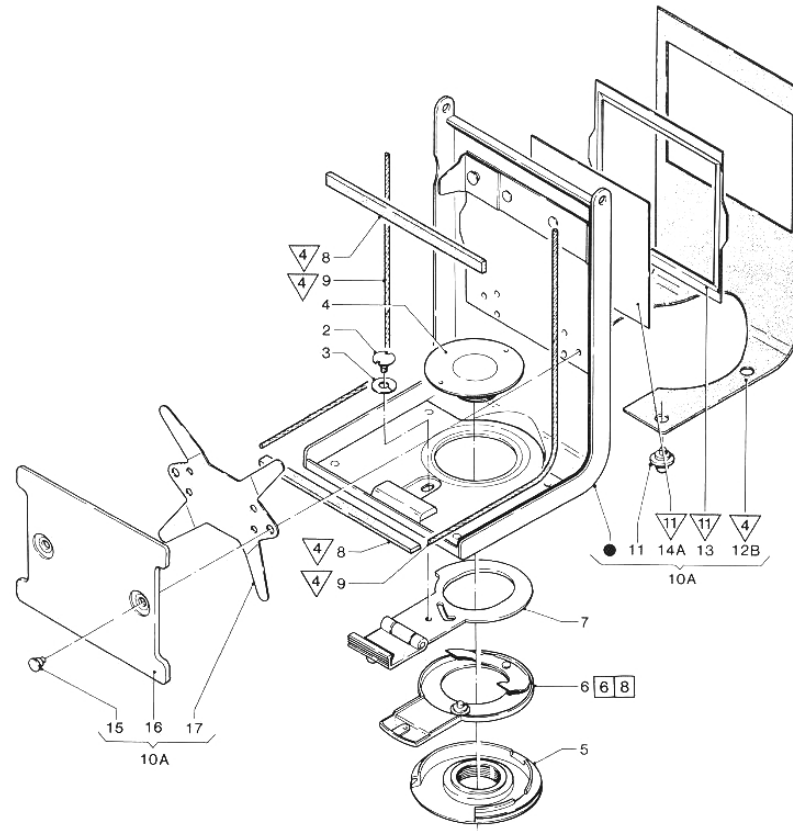
REPARATUR-HINWEISE, JUSTIERANGABEN, SCHMIERPUNKTE

REPAIR AND ADJUSTMENT INSTRUCTIONS, LUBRICATION POINTS

1. **Beachte:** Stativgewinde Pos. 14 und Riegelkappe Pos. 16 haben Linksgewinde.
2. **Beim Zusammenbau von Pos. 14 und Pos. 16 muss folgendes beachtet werden:**
 1. Riegelkappe Pos. 16 darf nicht drehbar sein.
Bei Bedarf: Enden der Führungslaschen etwas nach aussen biegen.
 2. Anzughebel Pos. 17 muss zügig bewegt werden können.
Bei Bedarf: Mit Unterlegscheibe Pos. 15 ausgleichen.
3. Ebenheit und Funktion der Druckplatte, sowie Funktion von Gleitbügel Pos. 7 prüfen.

1. **Note:** Tripod socket item 14 and latch cover item 16 have left hand thread.
2. **When assembling item 14 and item 16 the following must be noted:**
 1. Latch cover item 16 should not be free to rotate.
If necessary: bend the ends of the guide plates out slightly.
 2. Tightening lever item 17 must move freely.
If necessary: correct with washer item 15.
3. Check flatness and function of pressure plate, and check function of film guide item 7.

Rollei Service		ERSATZTEILLISTE PARTSBOOK LISTE DE PIÈCES				05-74	2.09.0220			
						KAMERARUECKWAND 14800.41.1				
POS. ITEM POS.	X R K ●	SACH-NR. PART-NR. NO. DE PIÈCES	BENENNUNG DESCRIPTION DÉSIGNATION	STÜCK PRO VARIANTE QTY-TYPE PIÈCES PAR VARIANTE					BEMERKUNG REMARK OBSERVATION	
				00	01	02	03	04	05	
1		14800.41.1	KAMERARUECKWAND BACK COVER	—						1971 →
2		00250.00.0	FORMNIET RIVET	4						
3		04370.00.1	BELEDERUNG LEATHER	1						
4		03255.00.0	RAHMEN F. BEL.-TABELLE FRAME FOR EXPOSURE TABLE	1						
5	X	04596.00.1	BELICHTUNGSTABELLE EXPOSURE TABLE	1						
6	X	00443.82.1	ANSATZNIET RIVET	3						
7		07353.00.0	GLEITBUEGEL FILM GUIDE	1						
8		04354.00.0	FEDER SPRING	1						
9		04352.00.0	LAGERBLECH SUPPORT	1						
10		04356.00.0	LAGERSCHEIBE BEARING WASHER	1						
11		01156.82.0	ANSATZSCHRAUBE SCREW	1						04000.43.1-W010
12		04360.00.0	FEDERSCHEIBE SPRING WASHER	1						
13		90506.00.0	ZWISCHENGEWINDE INTERM BUSHING	1						(NB)
14		04381.00.0	STATIVGEWINDE TRIPOD SOCKET	1						04381.00.0-W010
15		04383.00.0	UNTERLEGSCHNEIBE WASHER	—						(NB)
16	X	07380.00.1	RIEGELKAPPE LATCH COVER	1						
17	X	07350.08.1	ANZUGHEBEL TIGHTENING LEVER	1						
18		07350.05.0	RIEGELSCHARNIER LATCH	1						
19		07360.00.1	-BELEDERUNG LEATHER	1						
20		00753.82.0	-ZYLINDERSTIFT PIN	1						
21	X	00390.82.2	ANSATZNIET RIVET	2						
22		08800.07.0	DRUCKPLATTE 1,0 PRESSURE PLATE 1,0	1						
23	X	07259.00.1	DRUCKPLATTENFEDER PRESSURE PLATE SPRING	2						
24		75140.04.0	RUECKWAND TEILM. BACK COVER ASSY	1						
25		00782.82.0	-ZYLINDERSTIFT PIN	2						
26		75032.00.0	-WOLLE 2,5 DMR;50GRAMM WOOL THREAD 2,5 DMR;50GR.	2						⊗ M →
27		75032.00.0	-WOOL 2,5 DMR ;50GRAMM WOOL THREAD 2,5 DMR;50GR.	2						⊗ M →



2990400

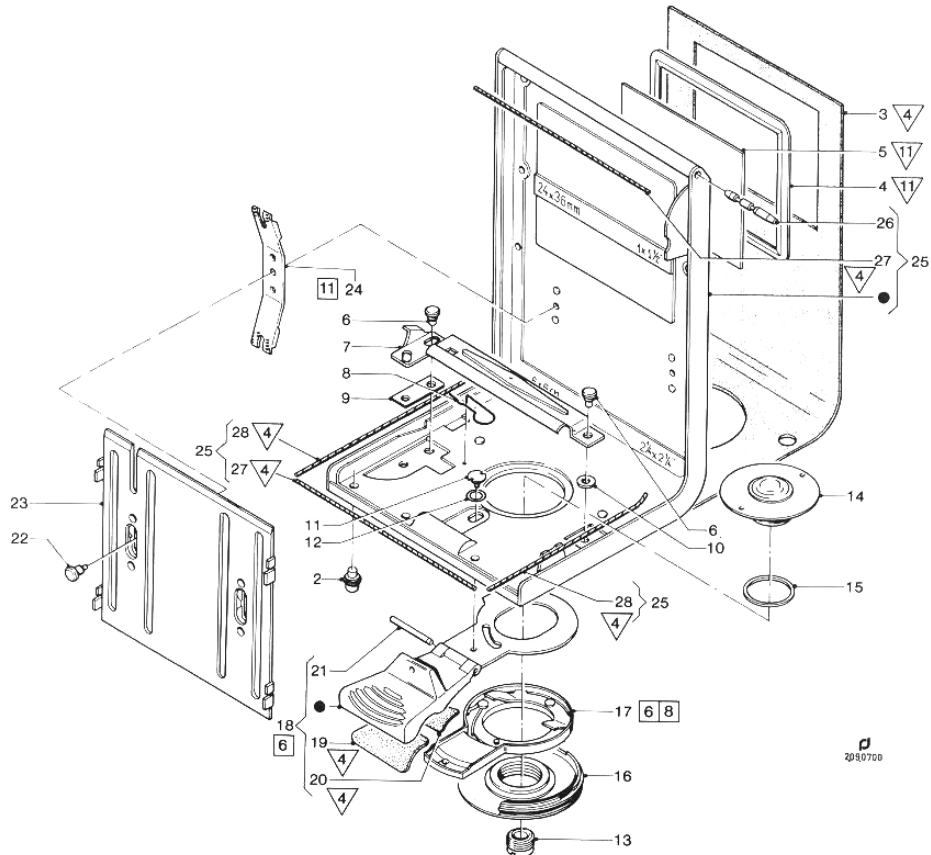
REPARATUR-HINWEISE, JUSTIERANGABEN, SCHMIERPUNKTE

REPAIR AND ADJUSTMENT INSTRUCTIONS, LUBRICATION POINTS

1. **Beachte:** Stativgewinde Pos. 4 und Riegelkappe Pos. 5 haben Linksgewinde.
2. **Beim Zusammenbau von Pos. 4 und Pos. 5 muss folgendes beachtet werden:**
 1. Riegelkappe Pos. 5 darf nicht drehbar sein.
Bei Bedarf: Enden der Führungslaschen etwas nach aussen biegen.
 2. Anzughebel Pos. 6 muss zügig bewegt werden können.
3. Ebenheit und Funktion der Druckplatte prüfen.

1. **Note:** Tripod socket item 4 and latch cover item 5 have left hand thread.
2. **When assembling item 4 and item 5 the following must be noted:**
 1. Latch cover item 5 should not be free to rotate.
If necessary: bend the ends of the guide plates out slightly.
 2. Tightening lever item 6 must move freely.
3. Check flatness and function of pressure plate.

Rollei Service		ERSATZTEILLISTE PARTSBOOK LISTE DE PIÈCES				05-74	2.09.0400			
						RUECKWAND 05400.01.001				
POS. ITEM POS.	X R K ●	SACH-NR. PART-NR. NO. DE PIÈCES	BENENNUNG DESCRIPTION DÉSIGNATION	STÜCK PRO VARIANTE QTY-TYPE PIÈCES PAR VARIANTE					BEMERKUNG REMARK OBSERVATION	
				00	01	02	03	04	05	
1		05400.01 0 02	RUECKWAND.KPL. GRAU BACK COVER CPL. GREY	-						→ 1963
1A		05400.01.0 01	RUECKWAND. KPL. SCHWARZ BACK COVER, CPL. BLACK		-					1963 →
2		01156.82.0	ANSATZSCHRAUBE SCREW	1						04000.43.1-W010
3		04360.00.0	FEDERSCHEIBE SPRING WASHER	1						
4		04382.00.0	STATIVGEWINDE TRIPOD SOCKET	1						12.235
5	X	07380.00.1	RIEGELKAPPE LATCH COVER	1						
6	X	05400.05.1	ANZUGHEBEL TIGHTENING LEVER	1						
7		05400.02.0	RIEGELSCHARNIER LATCH	1						
8		05402.00.0	DICHTUNGSSTREIFEN LIGHT SEAL	2						
9		75032.00.0	WOLLE 2,5 DMR, 50GRAMM WOOL THREAD 2.5 DMR, 50GR	2						⊙ M →
10		05400.04.0 02	RUECKWAND GRAU BACK COVER, GREY	1						→ 1963
10A		05400.04.0 01	RUECKWAND SCHWARZ BACK COVER, BLACK		1					1963 →
11		00044.00.0	-FORMNIET RIVET	4						
12		05415.00.0	-BELEDERUNG LEDER, GRAU LEATHER COVERING, GREY	1						→ 1963
12A		05415.00.9	-BELEDERUNG LEDER, SCHWARZ LEATHER COVERING, BLACK	1						1963 → 1966
12B		05415.00.1	-BELEDERUNG WOLFIN, SCHW. LEATHERETTE COVER, BLACK		1					1966 →
13		05422.00.0	-RAHMEN F. BEL-TABELLE FRAME FOR EXPOSURE TABLE	1						
14	X	05426.00.1	-LICHTWERTTABELLE LIGHT VALUE TABLE	1						→ 1963
14A	X	04556.00.1	-LICHTWERTTABELLE LIGHT VALUE TABLE		1					1963 →
15		00045.84.0	-ANSATZNIE RIVET	2						
16		05419.00.0	-ANDRUCKPLATTE PRESSURE PLATE	1						
17		05427.00.0	-FEDER F.ANDRUCKPLATTE SPRING F.PRESSURE PLATE	1						



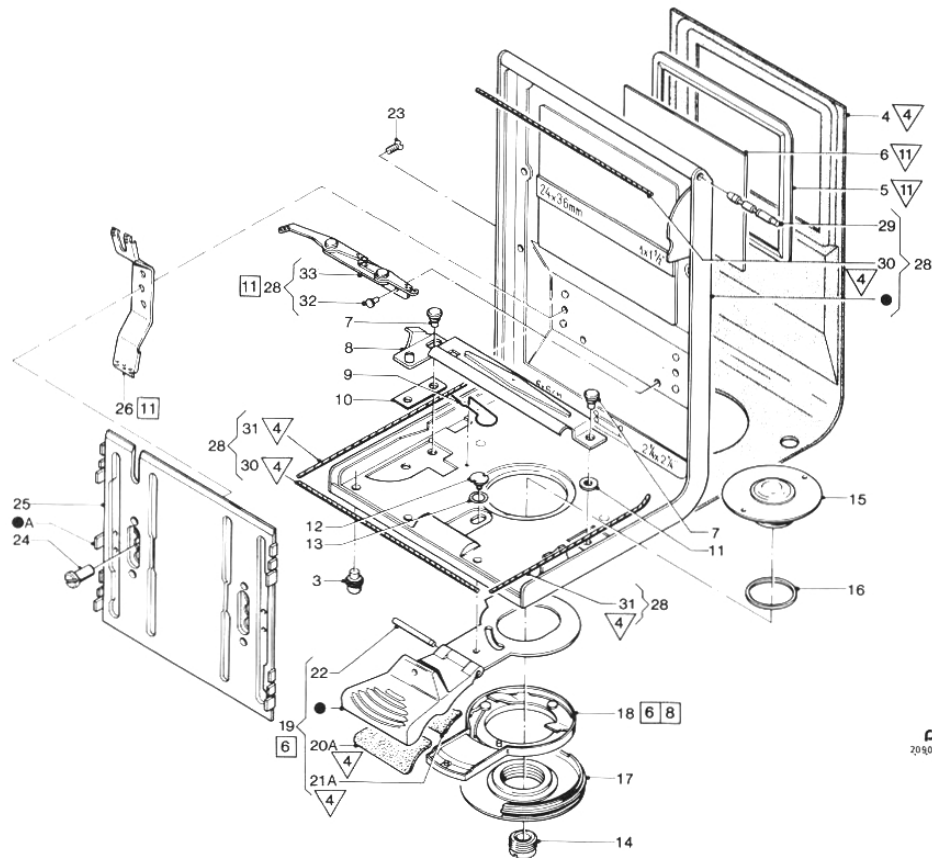
REPARATUR-HINWEISE, JUSTIERANGABEN, SCHMIERPUNKTE

REPAIR AND ADJUSTMENT INSTRUCTIONS, LUBRICATION POINTS

1. **Beachte:** Stativgewinde Pos. 14 und Riegelkappe Pos. 16 haben Linksgewinde.
2. **Beim Zusammenbau von Pos. 14 und Pos. 16 muss folgendes beachtet werden:**
 1. Riegelkappe Pos. 16 darf nicht drehbar sein.
Bei Bedarf: Enden der Führungslaschen etwas nach aussen biegen.
 2. Anzughebel Pos. 17 muss zügig bewegt werden können.
Bei Bedarf: Mit Unterlegscheibe Pos. 15 ausgleichen.
3. Ebenheit und Funktion der Druckplatte, sowie Funktion von Gleitbügel Pos. 7 prüfen.

1. **Note:** Tripod socket item 14 and latch cover item 16 have left hand thread.
2. **When assembling item 14 and item 16 the following must be noted:**
 1. Latch cover item 16 should not be free to rotate.
If necessary: bend the ends of the guide plates out slightly.
 2. Tightening lever item 17 must move freely.
If necessary: correct with washer item 15.
3. Check flatness and function of pressure plate, and check function of film guide item 7.

Rollei Service		ERSATZTEILLISTE PARTSBOOK LISTE DE PIÈCES					05-74	2.09.0700		
							KAMERARUECKWAND 12800.42.0			
POS. ITEM POS.	X R K ●	SACH-NR. PART-NR. NO. DE PIÈCES	BENENNUNG DESCRIPTION DÉSIGNATION	STÜCK PRO VARIANTE QTY-TYPE PIÈCES PAR VARIANTE					BEMERKUNG REMARK OBSERVATION	
				00	01	02	03	04	05	
1		12800.42.0	KAMERARUECKWAND BACK COVER	-						1966 →
2		00250.00.0	FORMNIET RIVET	4						
3		04370.00.1	BELEDERUNG LEATHER	1						
4		03255.00.0	RAHMEN F. BEL.-TABELLE FRAME FOR EXPOSURE TABLE	1						
5		07370.00.0	BELICHTUNGSTABELLE EXPOSURE TABLE	1						
6	X	00443.82.1	ANSATZNIET RIVET	3						
7		07353.00.0	GLEITBUEGEL FILM GUIDE	1						
8		04354.00.0	FEDER SPRING	1						
9		04352.00.0	LAGERBLECH SUPPORT	1						
10		04356.00.0	LAGERSCHEIBE BEARING WASHER	1						
11		01156.82.0	ANSATZSCHRAUBE SCREW	1						04000.43.1-W010
12		04360.00.0	FEDERSCHEIBE SPRING WASHER	1						
13		90506.00.0	ZWISCHENGEWINDE INTERM. BUSHING	1						(NB)
14		04381.00.0	STATIVGEWINDE TRIPOD SOCKET	1						04381.00.0-W010
15		04383.00.0	UNTERLEGSCHNEIBE WASHER	-						(NB)
16	X	07380.00.1	RIEGELKAPPE LATCH COVER	1						
17	X	07350.08.1	ANZUGHEBEL TIGHTENING LEVER	1						
18		07670.01.0	RIEGELSCHARNIER LATCH	1						
19	X	07673.00.1	-BELEDERUNG LEATHER COVERING	1						
20	X	07674.00.1	-BELEDERUNG LEATHER COVERING	1						
21		00753.82.0	-ZYLINDERSTIFT PIN	1						
22	X	00390.82.2	ANSATZNIET RIVET	2						
23		07350.04.0	DRUCKPLATTE PRESSURE PLATE	1						
24	X	07259.00.1	DRUCKPLATTENFEDER PRESSURE PLATE SPRING	2						
25		75140.03.0	KAMERARUECKWAND TEILM. BACK COVER ASSY	1						
26		00782.82.0	-ZYLINDERSTIFT -PIN	2						
27		75032.00.0	-WOLLE 2,5 DMR;50GRAMM WOOL THREAD 2,5DMR;50GR.	2						Q M →
28		75032.00.0	-WOLLE 2,5 DMR;50GRAMM WOOL THREAD 2,5DMR;50GR.	2						Q M →



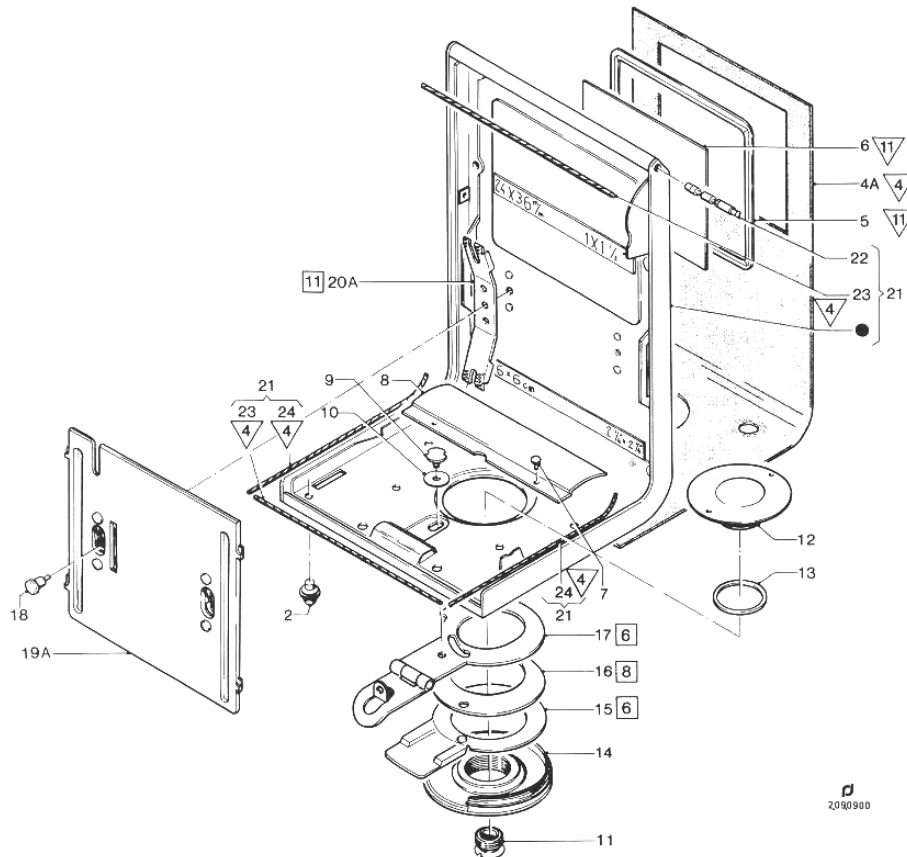
REPARATUR-HINWEISE, JUSTIERANGABEN, SCHMIERPUNKTE

REPAIR AND ADJUSTMENT INSTRUCTIONS, LUBRICATION POINTS

1. **Beachte:** Stativgewinde Pos. 15 und Riegelkappe Pos. 17 haben Linksgewinde.
2. **Beim Zusammenbau von Pos. 15 und Pos. 17 muss folgendes beachtet werden:**
 1. Riegelkappe Pos. 17 darf nicht drehbar sein.
Bei Bedarf: Enden der Führungslaschen etwas nach aussen biegen.
 2. Anzughebel Pos. 18 muss zügig bewegt werden können.
Bei Bedarf: Mit Unterlegscheibe Pos. 16 ausgleichen.
3. Druckplatte Pos. 25 aufsetzen, dabei den Winkel unter linken Hebel vom Hebelpaar Pos. 33 einsetzen. Die Führungsbolzen Pos. 24 in die mittlere Raste einsetzen und mit Senkschrauben Pos. 23 festschrauben.
4. Ebenheit und Funktion der Druckplatte prüfen.
Beachte: Druckplatte muss bei Druck auf den langen Lappen ●A gleichmässig abheben.
5. Funktion von Gleitbügel Pos. 8 prüfen.

1. **Note:** Tripod socket item 15 and latch cover item 17 have left hand thread.
2. **When assembling item 15 and item 17 the following must be noted:**
 1. Latch cover item 17 should not be free to rotate.
If necessary: bend the ends of the guide plates out slightly.
 2. Tightening lever item 18 must move freely.
If necessary: correct with washer item 16.
3. Fit pressure plate item 25, inserting the angle under the left hand lever of lever set item 33. Insert the guide pins item 24 in the center slot and screw in position with screws item 23.
4. Check flatness and function of pressure plate.
Note: Pressure plate must lift off evenly when pressure is applied to the long tab ●A.
5. Check function of film guide item 8.

Rollei Service		ERSATZTEILLISTE PARTSBOOK LISTE DE PIÈCES				05-74	2.09.0800			
						KAMERARUECKWAND 12800.41.0				
POS. ITEM POS.	X R K ●	SACH-NR. PART-NR. NO. DE PIÈCES	BENENNUNG DESCRIPTION DÉSIGNATION	STÜCK PRO VARIANTE QTY-TYPE PIÈCES PAR VARIANTE					BEMERKUNG REMARK OBSERVATION	
				00	01	02	03	04	05	
1		07670.41.0	KAMERARUECKWAND (PLAN) BACK COVER (PLANE)	-						→ 1962
2		12800.41.0	KAMERARUECKWAND (PLAN) BACK COVER (PLANE)		--					1961 → 1967
3		00448.00.0	FORMNIET RIVET	4						
4		07661.00.0	LEDERFOLIE LEATHER COVERING	1						
5		03255.00.0	RAHMEN F. BEL.-TABELLE FRAME FOR EXPOSURE TABLE	1						
6		07370.00.0	BELICHTUNGSTABELLE EXPOSURE TABLE	1						
7	X	00443.82.1	ANSATZNIET RIVET	3						
8		07353.00.0	GLEITBUEGEL FILM GUIDE	1						
9		04354.00.0	FEDER SPRING	1						
10		04352.00.0	LAGERBLECH SUPPORT	1						
11		04356.00.0	LAGERSCHEIBE BEARING WASHER	1						
12		01156.82.0	ANSATZSCHRAUBE SCREW	1						04000.43.1-W010
13		04360.00.0	FEDERSCHEIBE SPRING WASHER	1						
14		90506.00.0	ZWISCHENGEWINDE INTERN.BUSHING	1						(NB)
15		04381.00.0	STATIVGEWINDE TRIPOD SOCKET	1						04381.00.0-W010
16		04383.00.0	UNTERLEGSCHNEIBE WASHER	-						(NB)
17	X	07380.00.1	RIEGELKAPPE LATCH COVER	1						
18	X	07350.08.1	ANZUGHEBEL TIGHTENING LEVER	1						
19		07670.01.0	RIEGELSCHARNIER LATCH	1						
20	●	07673.00.0	-LEDERFOLIE LEATHER COVERING	1						→ 1967
20A	X	07673.00.1	-BELEDERUNG LEATHERETTE COVERING	1						1967 →
21	●	07674.00.0	-LEDERFOLIE LEATHER COVERING	1						→ 1967
21A	X	07674.00.1	-BELEDERUNG LEATHERETTE COVERING	1						1967 →
22		00753.82.0	-ZYLINDERSTIFT PIN	1						
23	X	01020.82.1	SENKSCHEIBE SCREW	2						
24		07660.00.0	FUEHRUNGSBOLZEN GUIDE PIN	2						
25		07650.04.0	DRUCKPLATTE PRESSURE PLATE	1						
26		07659.00.0	DRUCKPLATTENFEDER PRESSURE PLATE SPRING	2						
27		07670.71.0	KAMERARUECKWAND TEILM. BACK COVER ASSY	1						→ 1962
28		75940.01.0	PLANGLASRUECKWAND TEILM. FL.GLASS BACK ASSY	1		1				1961 → 1967
29		00782.82.0	-ZYLINDERSTIFT PIN	2						
30		75032.00.0	-WOLLE 2,5 DMR; 50 GRAMM WOOL THREAD 2,5DMR;50 GR.	2						Q M →
31		75032.00.0	-WOLLE 2,5 DMR; 50 GRAMM WOOL THREAD 2,5DMR;50 GR.	2						Q M →
32		00061.82.0	-ZYLINDERNIET RIVET	2						
33		07650.03.0	-HEBELPAAR LEVER	1						



2090900

REPARATUR-HINWEISE, JUSTIERANGABEN, SCHMIERPUNKTE

REPAIR AND ADJUSTMENT INSTRUCTIONS, LUBRICATION POINTS

1. **Beachte:** Stativgewinde Pos. 12 und Riegelkappe Pos. 14 haben Linksgewinde.
2. **Beim Zusammenbau von Pos. 12 und Pos. 14 muss folgendes beachtet werden:**
 1. Riegelkappe Pos. 14 darf nicht drehbar sein.
Bei Bedarf: Enden der Führungslaschen etwas nach aussen biegen.
 2. Anzughebel Pos. 15 muss zügig bewegt werden können.
Bei Bedarf: Mit Unterlegscheibe Pos. 13 ausgleichen.
3. Ebenheit und Funktion der Druckplatte prüfen.

1. **Note:** Tripod socket item 12 and latch cover item 14 have left hand thread.
2. **When assembling item 12 and item 14 the following must be noted:**
 1. Latch cover item 14 should not be free to rotate.
If necessary: bend the ends of the guide plates out slightly.
 2. Tightening lever item 15 must move freely.
If necessary: correct with washer item 13.
3. Check flatness and function of pressure plate.

Rollei Service		ERSATZTEILLISTE PARTSBOOK LISTE DE PIÈCES					05-74	2.09.0900		
							KAMERARUECKWAND		08800.42.0	
POS. ITEM POS.	X R K ●	SACH-NR. PART-NR. NO. DE PIÈCES	BENENNUNG DESCRIPTION DÉSIGNATION	STÜCK PRO VARIANTE QTY-TYPE PIÈCES PAR VARIANTE					BEMERKUNG REMARK OBSERVATION	
				00	01	02	03	04		05
1	●	08800.41.0	KAMERARUECKWAND, KPL	-						→ 1962
1A		08800.42.0	BACK COVER, CPL	-						DAFUER / FOR THAT POS.1A
2		00250.00.0	KAMERARUECKWAND, KPL							1962 →
			BACK COVER CPL							
			FORMNIET	4						
			RIVET							
3		08806.00.0	RUECKWANDFOLIE, GRAU	1						(NB) → 1966
			LEATHER BACK COVER, GREY							
4	●	08807.00.0	RUECKWANDFOLIE, SCHWARZ	1						→ 1971
			LEATHER BACK COVER, BLACK							DAFUER/FOR THAT POS. 4A
4A		04370.00.1	BELEDERUNG							1971 →
			LEATHER							
5		03255.00.0	RAHMEN F.BEL. -TABELLE	1						
			FRAME FOR EXPOSURE TABLE							
6	X	04556.00.1	LICHTWERTTABELLE	1						
			LIGHT VALUE TABLE							
7		00401.82.0	HALBRUNDNIET	2						
			RIVET							
8	X	03253.00.2	GLEITWINKEL	1						
			FILMGUIDE							
9		01156.82.0	ANSATZSCHRAUBE	1						04000.43.1-W010
			SCREW							
10		04360.00.0	FEDERSCHEIBE	1						
			SPRING WASHER							
11		90506.00.0	ZWISCHENGEWINDE	1						(NB)
			INTERM. BUSHING							
12		04381.00.0	STATIVGEWINDE	1						04381.00.0-W010
			TRIPOD SOCKET							
13		04383.00.0	UNTERLEGSCHNEIBE	-						(NB)
			WASHER							
14	X	03278.00.2	RIEGELKAPPE	1						
			LATCH COVER							
15		03250.06.0	ANZUGHEBEL	1						
			TIGHTENING LEVER							
16		03279.00.0	SATTELFEDER	1						
			SADDLE SPRING							
17		08800.05.0	RIEGELSCHARNIER	1						
			LATCH							
18	X	00390.82.2	ANSATZNIET	2						
			RIVET							
19		08803.00.0	DRUCKPLATTE	1						
			PRESSURE PLATE							
19A		08800.07.0	DRUCKPLATTE		1					
			PRESSURE PLATE							
20		08802.00.0	DRUCKFEDER	1						
			PRESSURE PLATE SPRING							
20A	X	07259.00.1	DRUCKPLATTENFEDER	2						
			PRESSURE PLATE SPRING							
21		75080.02.0	KAMERARUECKWAND TEILM	1						1962 →
			BACK COVER ASSY							
22		00782.82.0	-ZYLINDERSTIFT	2						
			PIN							
23		75032.00.0	-WOLLE 2,5 DMR, 50GRAMM	2						⊙ M →
			WOOL THREAD 2,5 DMR, 50GR							
24		75032.00.0	-WOLLE 2,5 DMR, 50GRAMM	2						⊙ M →
			WOOL THREAD 2,5 DMR 50GR							

Rollei Service		ERSATZTEILLISTE PARTSBOOK LISTE DE PIÈCES					05-74	2.09.1010		
							KAMERARUECKWAND 09800.41.0			
POS. ITEM POS.	X R K ●	SACH-NR. PART-NR. NO. DE PIÈCES	BENENNUNG DESCRIPTION DÉSIGNATION	STÜCK PRO VARIANTE QTY-TYPE PIÈCES PAR VARIANTE					BEMERKUNG REMARK OBSERVATION	
				00	01	02	03	04	05	
1		09800.41.0	KAMERARUECKWAND, KPL. BACK COVER, CPL.	-						1960 → 1968
2		00250.00.0	FORMNIET RIVET	4						
3		09806.00.0	RUECKWANDFOLIE LEATHERETTE BACK COVER	1						
4		00401.82.0	HALBRUNDNIET RIVET	2						
5	●	03253.00.1	GLEITWINKEL FILM GUIDE	1						→ 1973
5A	X	03253.00.2	GLEITWINKEL FILM GUIDE	1						1973 →
6		01156.82.0	ANSATZSCHRAUBE SCREW	1						04000.43.1-W010
7		04360.00.0	FEDERSCHEIBE SPRING WASHER	1						
8		90506.00.0	ZWISCHENGEWINDE INTERM.BUSHING	1						(NB)
9		04381.00.0	STATIVGEWINDE TRIPOD SOCKET	1						04381.00.0-W010
10		04383.00.0	UNTERLEGSCHNEIBE WASHER	-						(NB)
11	X	03278.00.2	RIEGELKAPPE LATCH COVER	1						
12		03250.06.0	ANZUGHEBEL TIGHTENING LEVER	1						
13		03279.00.0	SATTELFEDER SADDLE SPRING	1						
14		08800.05.0	RIEGELSCHARNIER LATCH	1						
15	X	00390.82.2	ANSATZNIET RIVET	2						
16		08803.00.0	DRUCKPLATTE PRESSURE PLATE	1						
17		08802.00.0	DRUCKFEDER PRESSURE PLATE SPRING	1						
18		09800.71.0	KAMERARUECKWAND TEILM. BACK COVER ASSY	1						
19		00782.82.0	-ZYLINDERSTIFT PIN	2						
20		75032.00.0	-WOLLE 2.5 DMR; 50 GRAMM WOOL THREAD 2.5 DMR; 50 GR.	2						⊙M →
21		75032.00.0	-WOLLE 2.5 DMR; 50 GRAMM WOOL THREAD 2.5 DMR; 50 GR.	2						⊙M →