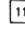








2.11.0220

REPARATUR-HINWEISE, JUSTIERANGABEN, SCHMIERPUNKTE

REPAIR AND ADJUSTMENT INSTRUCTIONS, LUBRICATION POINTS

1. Zapfen von Festrolle Pos. 16A leicht mit  fetten.
2. Lager der Achsen leicht mit  ölen.
3. 1960→1967: An Lagerachse Pos. 13A (für Pos. 1A) den $\varnothing 3.5$ mit  lackieren.
4. Bei Erneuerung vom Ausklinkhebel Pos. 4 die Tastrolle Pos. 6 zur Festrolle Pos. 16A parallel ausrichten (Lichtspaltprüfung), Kernloch bohren und Gewinde M1,2 für Zylinderschraube Pos. 2 schneiden.

1. Lubricate pin of feeler roller item 16A lightly with .
2. Oil shaft bearings lightly with .
3. 1960→1967: Paint the 3.5 diameter on bearing shaft item 13A (for item 1A) with .
4. When renewing trigger lever item 4 align feeler roller item 6 parallel to feeler roller item 16A (light slit test), drill core hole and cut M1.2 thread for screw item 2.

Rollei Service		ERSATZTEILLISTE PARTSBOOK LISTE DE PIÈCES				05-74	2.11.0220		
						TASTWERK 07000.28.3			
POS. ITEM POS.	X R K ●	SACH-NR. PART-NR. NO. DE PIÈCES	BENENNUNG DESCRIPTION DÉSIGNATION	STÜCK PRO VARIANTE QTY-TYPE PIÈCES PAR VARIANTE 00 01 02 03 04 05					BEMERKUNG REMARK OBSERVATION
1	●	07000.28.0	TASTWERK FILM FEELER MECHANISM	-					→ 1960
1A	A	07000.28.2	TASTWERK (PLANGLAS) FEEL.MECH.(OPT.FLAT GLASS)	-					DAFUER / FOR THAT POS.1B 1960 → 1967
1B		07000.28.3	TASTWERK FILM FEELER MECHANISM						1966 →
2	X	01055.82.1	ZYLINDERSCHRAUBE SCREW	1					
3	X	01044.82.1	LINSENSCHRAUBE SCREW	1					
4		04214.00.0	AUSKLINKHEBEL TRIGGER LEVER	1					
5		04213.00.0	STREBE TRAVERSE	1					
6		04210.00.0	TASTROLLE FEELER ROLLER	1					
7		01124.82.0	SENKSCHRAUBE SCREW	1					
8		04205.00.0	EXZENTER ECCENTRIC	1					
9	X	01044.82.1	LINSENSCHRAUBE SCREW	1					
10		03403.00.0	UNTERLEGSSCHEIBE 0,3 WASHER 0.3	1					(NB)
11		04000.26.0	TASTHEBEL, OBEN FEELER LEVER, TOP	1					
12		04203.00.0	TASTHEBEL, UNTEN FEELER LEVER, LOWER	1					
13	●	04202.00.0	LAGERACHSE BEARING SHAFT	1					DAFUER / FOR THAT POS.13B
13A		07215.00.0	LAGERACHSE BEARING SHAFT		1				
13B		07215.00.0	LAGERACHSE BEARING SHAFT			1			
14		07220.00.0	ZAPFENSCHRAUBE PIN SCREW	2					→ 1972
14A		07220.00.1	LAGERSCHRAUBE SCREW			2			1972 →
15		07219.00.0	MUTTER NUT	2					
16	●	07218.00.0	FESTROLLE FEELER ROLLER	1					→ 1972
16A	X	07218.00.1	FESTROLLE FEELER ROLLER			1			1972 →
17	●	07200.00.0	TASTWERKGEHAEUSE FILM FEELER HOUSE	1					→ 1960
17A	A ●	07200.00.2	TASTWERKGEHAEUSE FILM FEELER HOUSE			1			1960 → 1967
17B	●	07200.00.3	TASTWERKGEHAEUSE FILM FEELER HOUSE				1		1966 →