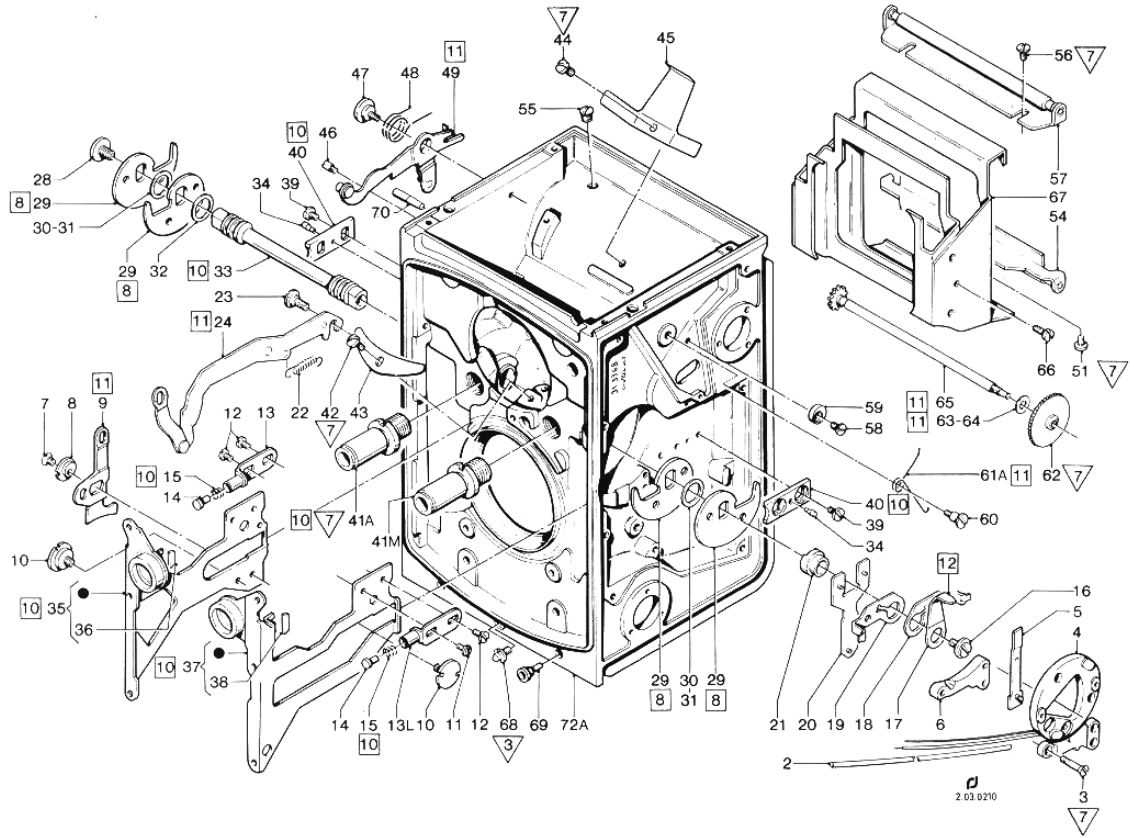


**REPARATUR-HINWEISE, JUSTIERANGABEN, SCHMIERPUNKTE**

**REPAIR AND ADJUSTMENT INSTRUCTIONS, LUBRICATION POINTS**

**Beachte:** 1. **Reparatur-Hinweise ähnlich Rollei-flex, teilmontiert**  
(Blatt 2.03.0220-0221).

**Note:** 1. **Repair instructions similar Rollei-flex, preassy** (sheet 2.03.0220-0221).



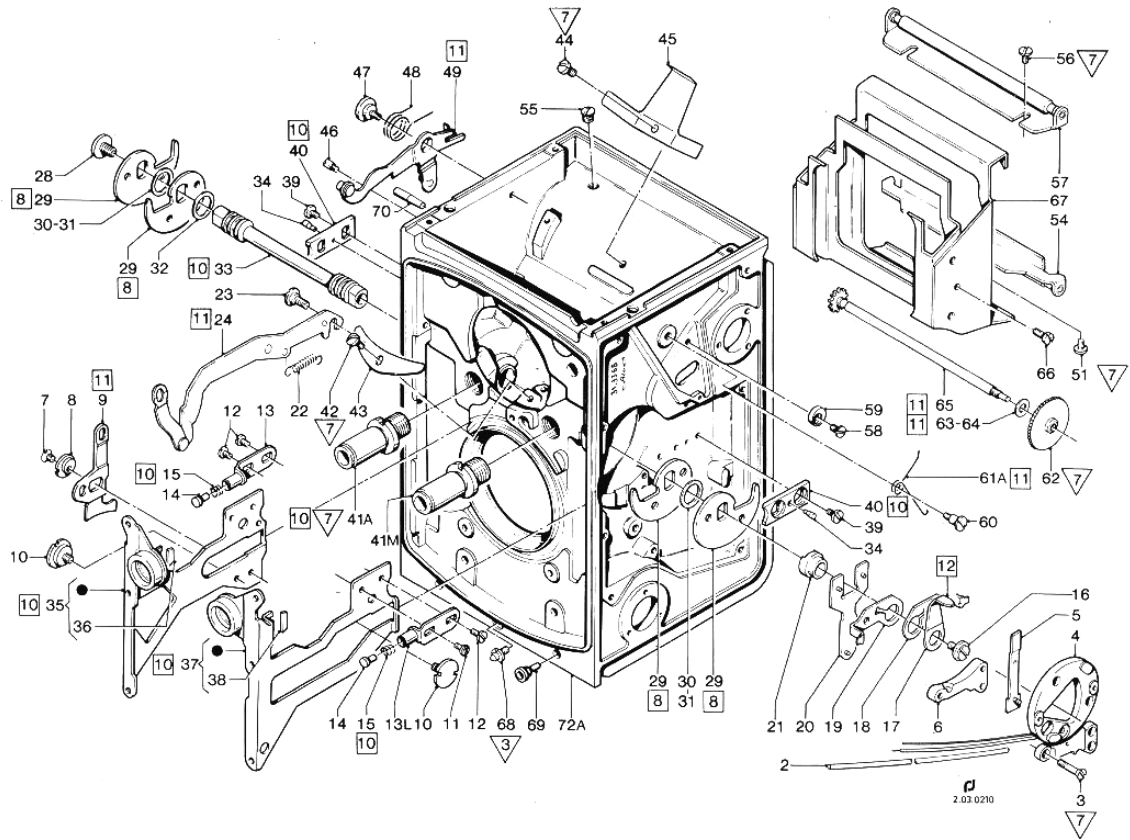
**REPARATUR-HINWEISE, JUSTIERANGABEN, SCHMIERPUNKTE**

**REPAIR AND ADJUSTMENT INSTRUCTIONS, LUBRICATION POINTS**

**Beachte:** 1. **Reparatur-Hinweise ähnlich Rollei-flex, teilmontiert** (Blatt 2.03.0220-0221).

**Note:** 1. **Repair instructions similar Rollei-flex, preassy** (sheet 2.03.0220-0221).

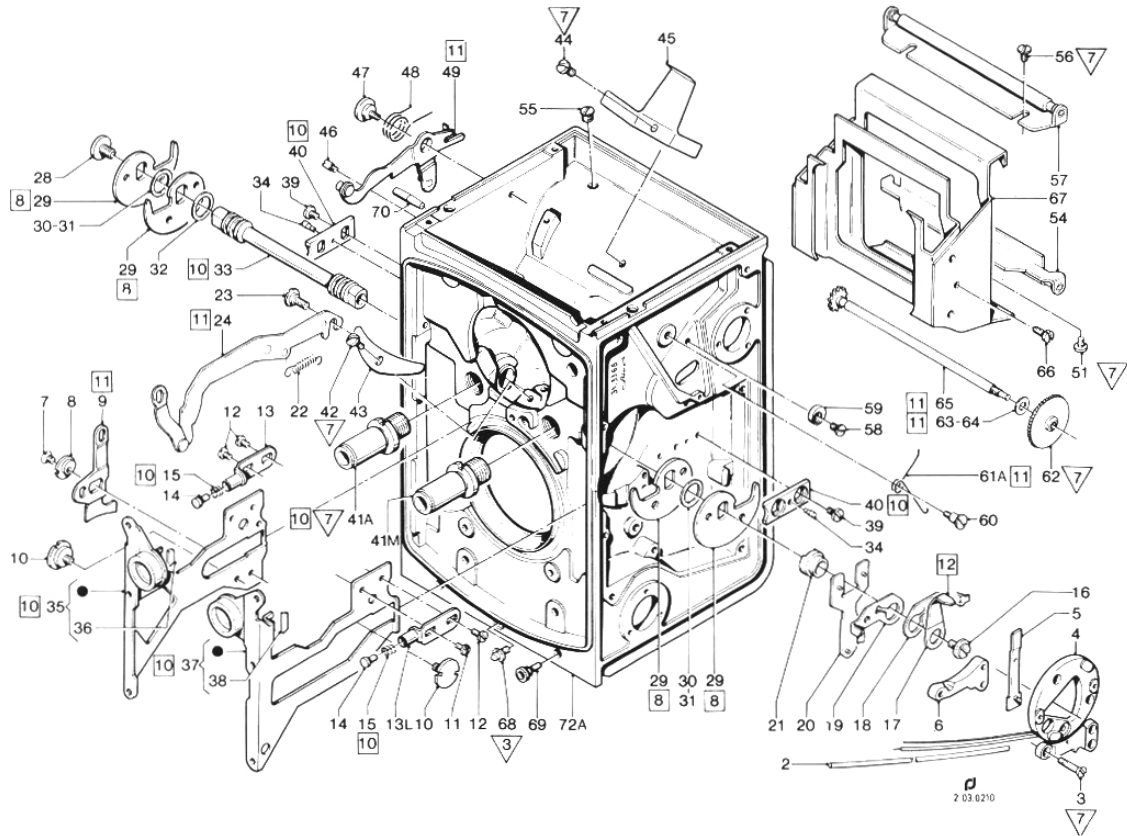




REPARATUR-HINWEISE, JUSTIERANGABEN, SCHMIERPUNKTE

REPAIR AND ADJUSTMENT INSTRUCTIONS, LUBRICATION POINTS

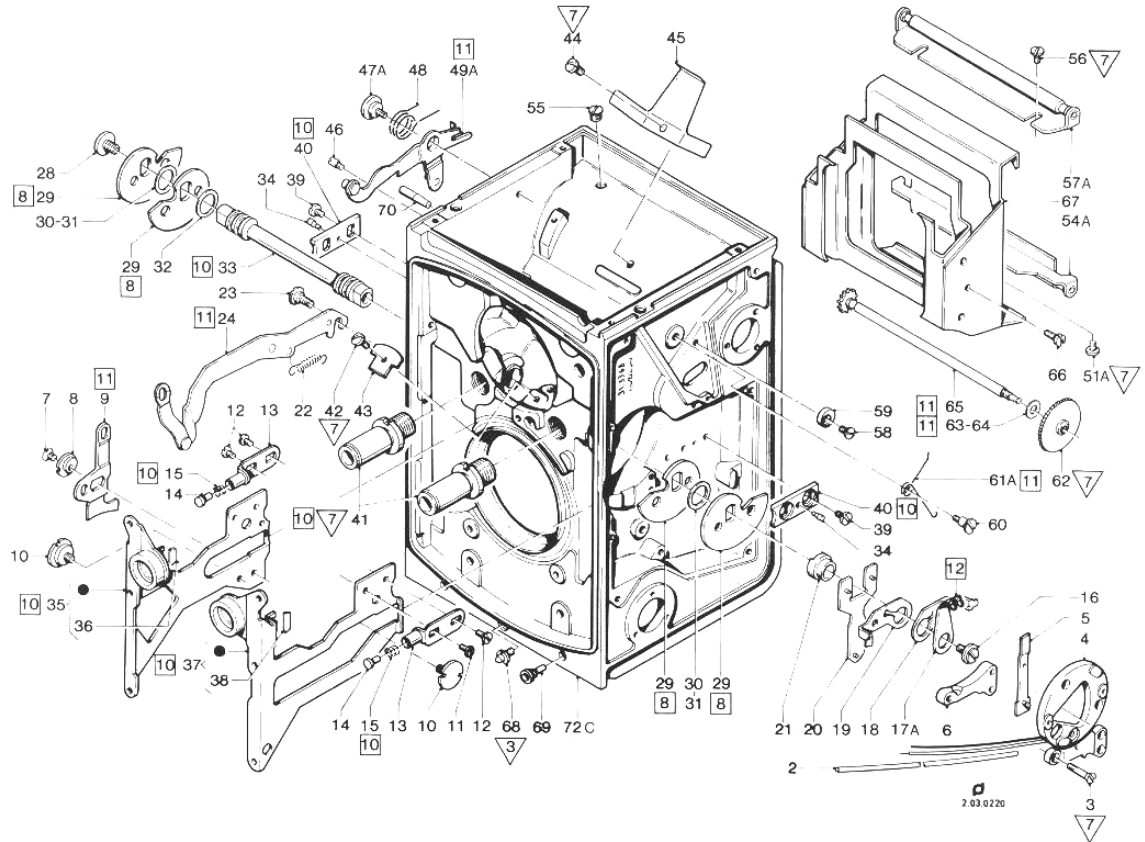
Rollei Service		ERSATZTEILLISTE PARTSBOOK LISTE DE PIÈCES					12-74	2.03.0211	
							ROLLEIFLEX, TEILM. 04560.70.1		
POS. ITEM POS.	X R K ●	SACH-NR. PART-NR. NO. DE PIÈCES	BENENNUNG DESCRIPTION DÉSIGNATION	STÜCK PRO VARIANTE QTY-TYPE PIÈCES PAR VARIANTE					BEMERKUNG REMARK OBSERVATION
				00	01	02	03	04	05
			FORTSETZUNG 1 CONTINUED 1						
26			HILFSSCHRAUBE AUXILIARY SCREW	1					NUR ZUR VORMONTAGE FOR ASSY ONLY
27			HILFSKNOPF AUXILIARY KNOB	1					NUR ZUR VORMONTAGE FOR ASSY ONLY
28		01044.82.1	LINSENSCHRAUBE OVAL-HEAD SCREW	1					
29		03028.00.1	EINSTELLKURVE FOCUSING CAM	4					
30		03413.00.0	ZWISCHENSCHIBE 1,0 INTERMEDIATE WASHER 1,0	2					(WW)
31		03412.00.0	ZWISCHENSCHIBE 0,8 INTERMEDIATE WASHER 0,8	2					(WW)
32		03421.00.0	FEDERSCHIBE SPRING WASHER	-					(NB)
33		04570.00.0	TRIEBACHSE FOCUSING SHAFT	1					3001-W045 4000U15-W002
34		00705.82.0	KEGELSTIFT CONICAL PIN	2					
35		04560.03.0	GLEITSCHIENE, RECHTS FOCUSING STRUT, RIGHT	1					
36		75031.00.0	-GLEITPLAETTCHEN GLIDE PIECE	1					0,1 @ M →
37		04560.02.0	GLEITSCHIENE, LINKS FOCUSING STRUT, LEFT	1					
38		75031.00.0	-GLEITPLAETTCHEN GLIDE PIECE	1					0,1 @ M →
39		02027.82.0	ZYLINDERSCHRAUBE CHEESE-HEAD SCREW	4					
40		07034.00.0	FUEHRUNGSSTUECK GUIDE FRAME	2					
41		07009.00.0	FUEHRUNGSSAEULE GUIDE POST	1					→ 1960
41A		04592.00.0	FUEHRUNGSSAEULE GUIDE POST		1				1960 → 75030.41.0-W002 L-8759 + L-8760
41L		04591.00.0	FUEHRUNGSSAEULE GUIDE POST		1				→ 1960
41M		04592.00.0	FUEHRUNGSSAEULE GUIDE POST			1			1960 →
41N		10012.86.0	ZAHNSCHIBE TOOTHED WASHER	2					→ 1960
41O		07010.00.2	MUTTER NUT	2					→ 1960
42		02053.85.0	ZYLINDERSCHRAUBE CHEESE-HEAD SCREW	1					
43		04565.00.0	LAGERUNGSBLECH BEARING	1					
44		02009.85.0	LINSENSCHRAUBE OVAL-HEAD SCREW	1					
45		04566.00.0	SPIEGELFEDER MIRROR SPRING	1					
46		01135.82.0	ZYLINDERSCHRAUBE CHEESE-HEAD SCREW	1					
47		02058.82.0	ANSATZSCHRAUBE SHOULDER SCREW	1					
48	X	04164.00.1	FEDER SPRING	1					
49	X	04000.13.1	SCHWENKHEBEL SWIVEL LEVER	1					
			FORTSETZUNG 2 CONTINUED 2						



REPARATUR-HINWEISE, JUSTIERANGABEN, SCHMIERPUNKTE

REPAIR AND ADJUSTMENT INSTRUCTIONS, LUBRICATION POINTS

Rollei Service		ERSATZTEILLISTE PARTSBOOK LISTE DE PIÈCES				12-74	2.03.0212			
						ROLLEIFLEX, TEILM. 04560.70.1				
POS. ITEM POS.	X R K ●	SACH-NR. PART-NR. NO. DE PIÈCES	BENENNUNG DESCRIPTION DÉSIGNATION	STÜCK PRO VARIANTE QTY-TYPE PIÈCES PAR VARIANTE					BEMERKUNG REMARK OBSERVATION	
				00	01	02	03	04	05	
			FORTSETZUNG 2 CONTINUED 2							
51		02053.87.0	ZYLINDERSCHRAUBE CHEESE-HEAD SCREW	1						
51A		02011.87.0	LINSENSCHRAUBE OVAL-HEAD SCREW	1						
52		17022.00.0	BUCHSE BUSHING	1						
53	X	07235.00.3	BLATTFEDER LEAF SPRING	1						
54	X	04000.05.1	GLEITROLLENHALTER UNTEN FILM ROLLER BRACKET LOWER	1						
54A	B	07000.33.3	GLEITROLLENHALTER UNTEN FILM ROLLER BRACKET LOWER	1						
55		01140.85.0	LINSENSCHRAUBE OVAL-HEAD SCREW	2						
56		02004.87.0	LINSENSCHRAUBE OVAL-HEAD SCREW	2						
57	X	04000.02.1	GLEITROLLENHALTER OBEN FILM ROLLER BRACKET TOP	1						
57A	X	07000.32.2	GLEITROLLENHALTER OBEN FILM ROLLER BRACKET TOP	1						
58		02006.82.0	LINSENENKSCHRAUBE RAISED-CSK. SCREW	1						
59		04170.00.0	JUSTIERSCHEIBE ADJUSTING WASHER	1						
60		02037.82.0	ANSATZSCHRAUBE SHOULDER SCREW	1						
61	●	03125.00.0	FEDER SPRING	1						→ 1970 DAFUER / FOR THAT POS. 61A 1970 →
61A	X	03128.00.1	FEDER SPRING	1						
62		04158.00.0	REIBRAD FRICTION WHEEL	1						
63		04074.00.0	UNTERLEGSCHNEIBE 0,1 WASHER 0,1	-						(NB)
64		04075.00.0	UNTERLEGSCHNEIBE 0,15 WASHER 0,15	-						(NB)
65		07000.09.0	ACHSE M. ZAHNRAD SHAFT W. GEAR	1						
66		02010.85.0	LINSENSCHRAUBE OVAL-HEAD SCREW	2						
67	●	07000.07.1	BLENDRAHMEN LIGHT BAFFLE	1						DAFUER / FOR THAT 17000.09.0 +01241.85.0 04000.41.0-W010
68		04005.00.0	FORMSCHRAUBE G 1,7 SHAPED SCREW G 1,7	1						
69		00462.84.0	FORMNIET RIVET	2						
70		00709.00.0	KEGELSTIFT CONICAL PIN	1						
71		00710.00.0	KEGELSTIFT M. EXZENTER PIN W. ECCENTRIC	1						(NB)
72	K	04560.01.0	KAMERAKOERPER HOUSING	1						→ 1960
72A	K	14000.01.0	KAMERAKOERPER HOUSING	1						1960 → 1960
73		03020.00.0	-LAGERBUCHSE F. TRIEBACHSE BEARING	2						3001-W045 4000U15-W002
74		03000.22.0	-LAGERNIET F. FILMSPULE FILMPOOL BEARING PIN	1						



**REPARATUR-HINWEISE, JUSTIERANGABEN, SCHMIERPUNKTE**

**REPAIR AND ADJUSTMENT INSTRUCTIONS, LUBRICATION POINTS**

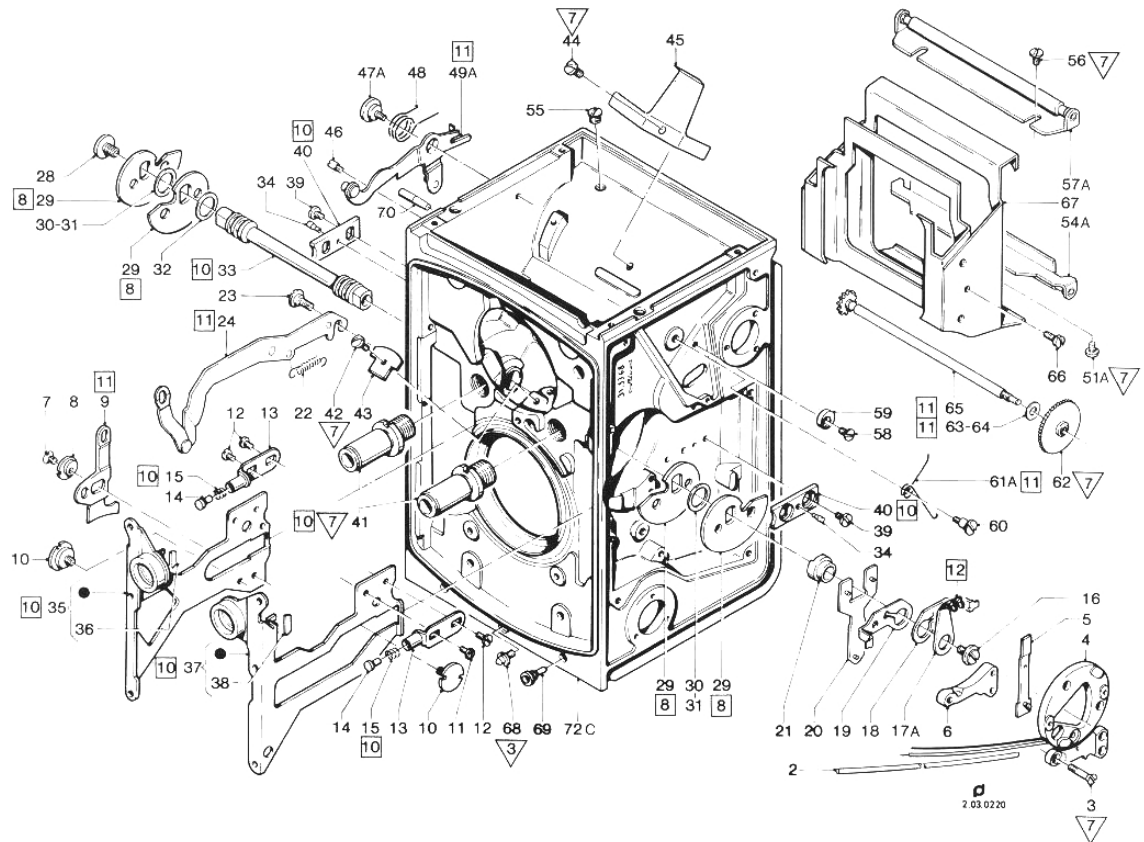
1. Schieber Pos. 5 sowie Schieber Pos. 20 mit den Schwenkarmen Pos. 18 und Pos. 19 auf leichten Gang prüfen.
2. Einstellkurven Pos. 29 wie auf Blatt 2.02.0225-0229 dargestellt einstellen.  
Triebhebel Pos. 17A in ∞ -Anschlagstellung anschrauben.  
Einstellkurven mit Triebhebel in Stellung 0,9 m drehen.  
**Beachte:** Gleichmässiger Arbeitsbereich der Einstellkurven zu den Gleitplättchen Pos. 38 sowie zu den Führungsbolzen Pos. 14.
3. Aufzughügel Pos. 24 (für 3,5F) oder Pos. 25 (für 2,8F) auf Ebenheit und Leichtgängigkeit prüfen.
4. Triebachse Pos. 33 einpassen. Triebgang sowie Axialspiel der Triebachse mit Hilfstriebknopf (Pos. 27) prüfen.  
Bei Bedarf: Axialspiel mit Federscheibe Pos. 32 ausgleichen bzw. Lagerbuchsen Pos. 73 erneuern.

1. Check slide item 5 together with slide item 20 with swivel arms item 18 and item 19 for freedom of movement.
2. Adjust setting cams item 29 as described on sheet 2.02.0225-0229.  
Screw on drive lever item 17A in ∞ stop position. Turn setting cams with drive lever to 0.9 m position.  
**Note:** Uniform operating range of setting cams in relation to the slide plates item 38 and the guide pins item 14.
3. Check film advance item 24 (for 3.5 F) or item 25 (for 2.8 F) for flatness and freedom of movement.
4. Fit in drive spindle item 33. Check action of rack and pinion and end float of drive spindle with auxiliary drive knob (item 27).  
If necessary: Take up end float with spring washer item 32 or renew bearing bushes item 73.



Rollei Service		ERSATZTEILLISTE PARTSBOOK LISTE DE PIÈCES				12-74	2.03.0220		
						ROLLEIFLEX, TEILM. 14000.70.3			
POS. ITEM POS.	X R K ●	SACH-NR. PART-NR. NO. DE PIÈCES	BENENNUNG DESCRIPTION DÉSIGNATION	STÜCK PRO VARIANTE QTY-TYPE PIECES PAR VARIANTE 00 01 02 03 04 05					BEMERKUNG REMARK OBSERVATION
1	●	14000.70.0	ROLLEIFLEX, TEILMONTIERT	-					→ 1961
1A	●	14000.70.1	ROLLEIFLEX, PREASSY	-					1961 → 1966
1B	●	14000.70.2	ROLLEIFLEX, TEILMONTIERT	-					1966 → 1971
1C	●	14000.70.3	ROLLEIFLEX, PREASSY	-					1971 →
1L	●	14000.71.1	ROLLEIFLEX, TEILMONTIERT	-					L-20.217 + L-20.218 + L-20.219
			ROLLEIFLEX, PREASSY	-					1961 → 1963
2		76814.68.1	ISO-SCHLAUCH B1.4X0,3	1					1  →
3		01254.82.0	INSULATING TUBE B1.4X0,3	3					
4		04560.10.0	SENKSCHRAUBE		1	1	1		
4L		17000.15.0	COUNTERSUNK SCREW					1	
5		04560.09.0	MESSGERAETTRAEGER	1	1	1			
6	X	04694.00.3	METER MOVEMENT CARRIER						
7		01108.82.0	MESSGERAETTRAEGER						
8		04047.00.0	METER MOVEMENT CARRIER	1					
9	X	07046.00.2	SCHIEBER	1	1	1			
10	X	01253.82.1	SLIDER	1					
11		01208.82.0	ZWISCHENLAGE	1					
12		01036.82.0	SPACER	1					
13		17000.02.0	LINSENSENKSCHRAUBE	2					
14		03042.00.0	RAISED-CSK. SCREW	2					
15		03043.00.0	EXZENTERBUCHSE	2					
16	X	01222.82.1	ECCENTRIC BUSHING	1					
17		04693.00.0	AUSGLEICHKURVE	1					
17A		04693.00.1	COMPENSATING CAM	2					07000.43.0-W001M
18	X	04627.00.2	ANSATZSCHRAUBE	1					
18L		04692.00.0	SHOULDER SCREW	1					
19	X	04626.00.2	ZYLINDERSCHRAUBE	1					
19L		04691.00.0	CHEESE-HEAD SCREW	3					
20		04560.08.0	ZYLINDERSCHRAUBE	2					
21		04575.00.0	CHEESE-HEAD SCREW	2					
22		04042.00.0	KURVENWINKEL	2					
23	X	01252.82.1	CAM COMPENSATOR	2					
24	X	04560.05.3	FUEHRUNGSBOLZEN	2					
25	X	07039.02.1	GUIDE BOLT	2					
			SCHRAUBENFEDER	2					
			SPRING	1					
			FLACHKOPFSCHRAUBE	1					
			PAN-HEAD SCREW	1					
			TRIEBHABEL	1			1		
			FOCUSING LEVER	1			1		
			TRIEBHABEL	1		1	1		
			FOCUSING LEVER	1		1	1		
			SCHWENKARM, RECHTS	1		1	1		
			SWIVEL ARM, RIGHT	1				1	
			SCHWENKARM, RECHTS	1				1	
			SWIVEL ARM, RIGHT	1		1	1		
			SCHWENKARM, LINKS	1		1	1		
			SWIVEL ARM, LEFT	1				1	
			SCHWENKARM, LINKS	1				1	
			SWIVEL ARM, LEFT	1				1	
			SCHIEBER M. STIFTEN	1					
			SLIDER	1					
			MITNEHMERBUCHSE	1					
			DRIVING BUSHING	1					
			FEDER	1					
			SPRING	1					
			ANSATZSCHRAUBE	1					
			SHOULDER SCREW	1					(WW) FUER / FOR 3,5F+3,5 E3
			AUFZUGBUEGEL	1					
			COCKING LEVER	1					(WW) FUER / FOR 2,8F+2,8 E3
			AUFZUGBUEGEL	1					
			COCKING LEVER	1					

FORTSETZUNG 1  
CONTINUED 1



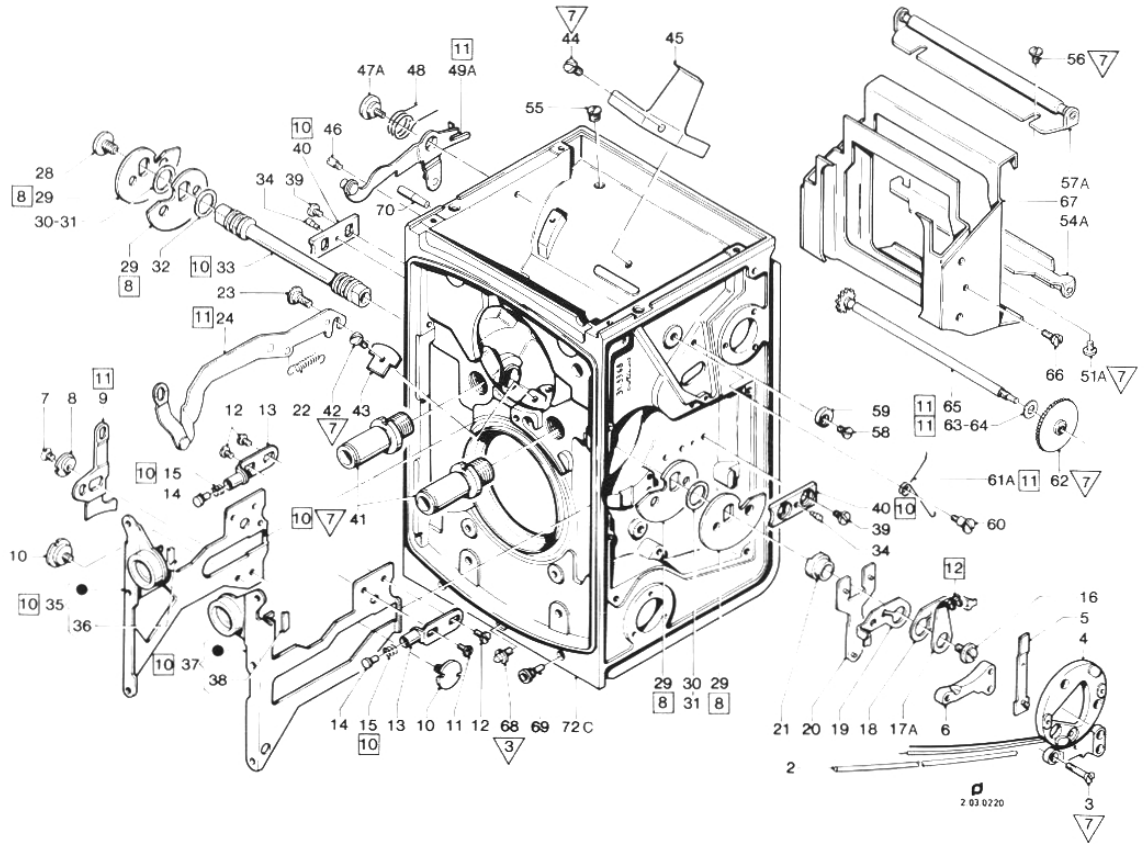
**REPARATUR-HINWEISE, JUSTIERANGABEN, SCHMIERPUNKTE**

**REPAIR AND ADJUSTMENT INSTRUCTIONS, LUBRICATION POINTS**

5. Gleitschienen Pos. 35 und Pos. 37 einpassen und Funktion prüfen. Gleitschienen müssen leichtgängig gehen. Bei Bedarf: Führungsstücke Pos. 40 oder Gleitschienen nacharbeiten.
6. Führungssäulen Pos. 41 einschrauben und ausrichten (Abweichung bis 0,03 mm zulässig).
7. Leichtgängigkeit des Schwenkehebels Pos. 49A sowie gleichmäßige Anlage an Kamerakörper prüfen.
8. Gleitrollenhalter Pos. 54A und Pos. 57A montieren und mit Haarlineal prüfen, ob Rolle unter Filmgleitfläche liegt. Rolleikin-Bildrahmen einlegen und Sitz prüfen. Bei Bedarf: Höhe der Gleitrollenhalter justieren.
9. Achse mit Zahnrad Pos. 65 mit Scheiben Pos. 63 und Pos. 64 sowie durch Biegen der Feder Pos. 61 so justieren, dass diese sich zügig am Reibrad drehen lässt.

5. Fit in sliding rails item 35 and item 37 and check function. Sliding rails must move freely. If necessary: Rectify guide members item 40 or sliding rails.
6. Screw in and align guide pillars item 41. (Deviation up to 0,03 mm permissible).
7. Check freedom of movement of swivel lever item 49A. together with uniform contact on camera body.
8. Fit guide roller holders item 54A and item 57A and check with bevelled straightedge that roller is under film guide face. Insert Rolleikin mount and check location. If necessary: Adjust height of guide roller holders.
9. Adjust spindle with sprocket item 65 with washers item 63 and item 64 and by bending spring item 61 so that the latter can be rotated freely on the friction edge.

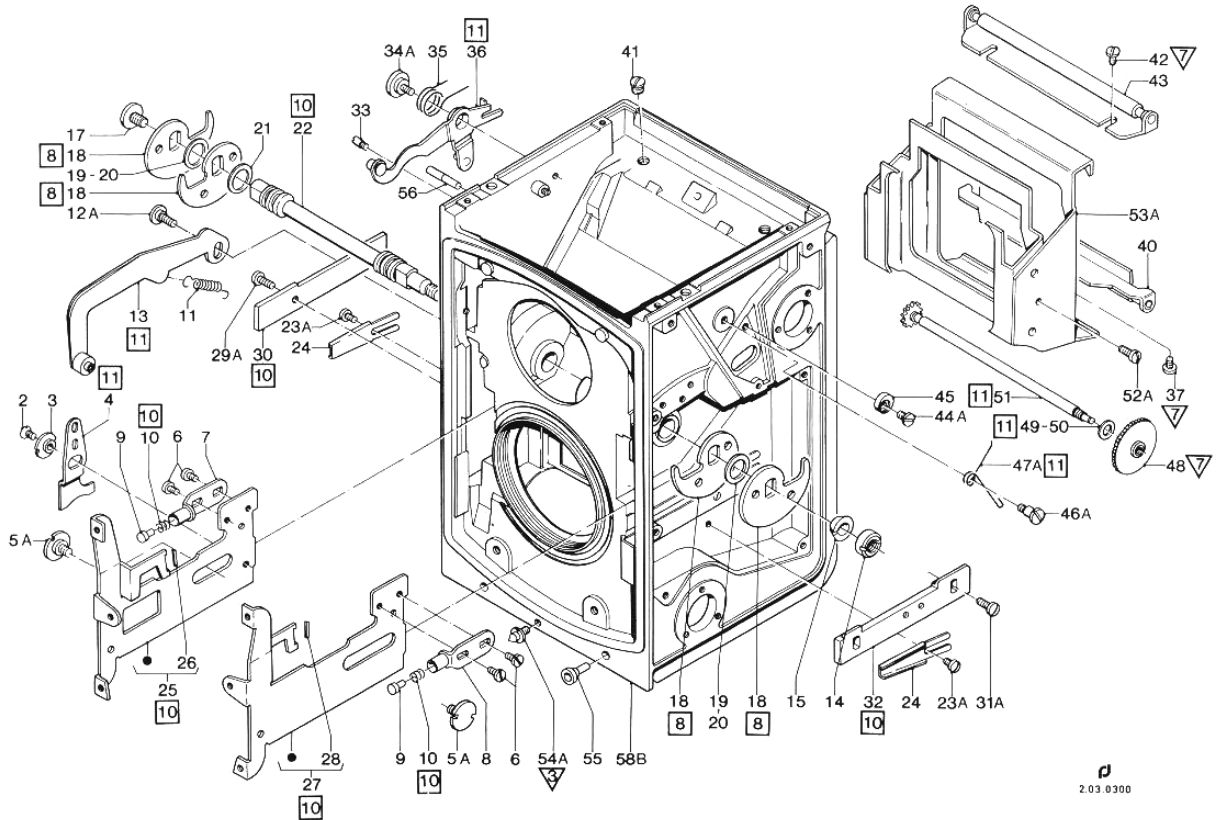
Rollei Service		ERSATZTEILLISTE PARTSBOOK LISTE DE PIÈCES				12-74	2.03.0221			
						ROLLEIFLEX, TEILM. 14000.70.3				
POS. ITEM POS.	X R K ●	SACH-NR. PART-NR. NO. DE PIÈCES	BENENNUNG DESCRIPTION DÉSIGNATION	STÜCK PRO VARIANTE QTY-TYPE PIÈCES PAR VARIANTE					BEMERKUNG REMARK OBSERVATION	
				00	01	02	03	04	05	
			FORTSETZUNG 1 CONTINUED 1							
26			HILFSSCHRAUBE AUXILIARY SCREW	1						NUR ZUR VORMONTAGE FOR ASSY ONLY
27			HILFSKNOPF AUXILIARY KNOB	1						NUR ZUR VORMONTAGE FOR ASSY ONLY
28	X	01044.82.1	LINSENSCHRAUBE OVAL-HEAD SCREW	1						
29		14010.00.0	EINSTELLKURVE FOCUSING CAM	4						
30		03413.00.0	ZWISCHENSCHIBE 1,0 INTERMEDIATE WASHER 1,0	2						(WW)
31		03412.00.0	ZWISCHENSCHIBE 0,8 INTERMEDIATE WASHER 0,8	2						(WW)
32		03421.00.0	FEDERSCHIBE SPRING WASHER	-						(NB)
33		04570.00.0	TRIEBACHSE FOCUSING SHAFT	1						3001-W045 4000U15-W002
34		00705.82.0	KEGELSTIFT PIN	2						
35		17000.06.0	GLEITSCHIENE, RECHTS FOCUSING STRUT, RIGHT	1						
36		75031.00.0	-GLEITPLAETTCHEN GLIDE PIECE	1						0,1 $\overrightarrow{QM}$
37		17000.05.0	GLEITSCHIENE, LINKS FOCUSING STRUT, LEFT	1						
38		75031.00.0	-GLEITPLAETTCHEN GLIDE PIECE	1						0,1 $\overrightarrow{QM}$
39		01247.82.0	ZYLINDERSCHRAUBE CHEESE-HEAD SCREW	4						
40		07034.00.0	FUEHRUNGSSTUECK GUIDE FRAME	2						
41		04592.00.0	FUEHRUNGSSAEULE GUIDE POST	2						75030.41.0-W002 L-8759+L-8760
42		01256.85.0	ZYLINDERSCHRAUBE CHEESE-HEAD SCREW	1						
43		08027.00.0	HALTESCHIBE SUPPORT PLATE	1						
44		01017.85.0	LINSENSCHRAUBE OVAL-HEAD SCREW	1						
45		04566.00.0	SPIEGELFEDER MIRROR SPRING	1						
46		01135.82.0	ZYLINDERSCHRAUBE CHEESE-HEAD SCREW	1						
47		01251.82.0	ANSATZSCHRAUBE SHOULDER SCREW	1				1		
47A		01343.82.0	ANSATZSCHRAUBE SHOULDER SCREW			1	1			
48	X	04164.00.1	FEDER SPRING	1						
49	X	04000.13.1	SCHWENKHEBEL SWIVEL LEVER	1				1		
49A		14000.13.0	SCHWENKHEBEL SWIVEL LEVER			1	1			
50		03414.00.0	ZWISCHENSCHIBE 0,1 INTERMEDIATE WASHER 0.1			1	1			
			FORTSETZUNG 2 CONTINUED 2							



REPARATUR-HINWEISE, JUSTIERANGABEN, SCHMIERPUNKTE

REPAIR AND ADJUSTMENT INSTRUCTIONS, LUBRICATION POINTS

Rollei Service		ERSATZTEILLISTE PARTSBOOK LISTE DE PIÈCES				12-74	2.03.0222			
						ROLLEIFLEX, TEILM. 14000.70.3				
POS. ITEM POS.	X R K ●	SACH-NR. PART-NR. NO. DE PIÈCES	BENENNUNG DESCRIPTION DÉSIGNATION	STÜCK PRO VARIANTE QTY-TYPE PIÈCES PAR VARIANTE					BEMERKUNG REMARK OBSERVATION	
				00	01	02	03	04	05	
			FORTSETZUNG 2 CONTINUED 2							
51		01245.87.0	LINSENSCHRAUBE OVAL-HEAD SCREW	1					1	
51A		01190.87.0	ZYLINDERSCHRAUBE CHEESE-HEAD SCREW		1	1				
52		17022.00.0	BUCHSE BUSHING	1					1	
53	X	07235.00.3	BLATTFEDER LEAF SPRING	1					1	
54	B	07000.33.3	GLEITROLLENHALTER UNTEN FILM ROLLER BRACKET LOWER	1					1	
54A	X	04000.05.1	GLEITROLLENHALTER UNTEN FILM ROLLER BRACKET LOWER		1	1				
55		01140.85.0	LINSENSCHRAUBE OVAL-HEAD SCREW	2						
56		01087.87.0	LINSENSCHRAUBE OVAL-HEAD SCREW	2						
57	X	07000.32.2	GLEITROLLENHALTER OBEN FILM ROLLER BRACKET TOP	1					1	
57A	X	04000.02.1	GLEITROLLENHALTER OBEN FILM ROLLER BRACKET TOP		1	1				
58		01026.82.0	LINSENENKSCHRAUBE RAISED-CSK. SCREW	1						
59		04170.00.0	JUSTIERSCHEIBE ADJUSTING WASHER	1						
60		01248.82.0	ANSATZSCHRAUBE SHOULDER SCREW	1						
61	●	03125.00.0	FEDER SPRING	1						→ 1970
61A	X	03128.00.1	FEDER SPRING	1						DAFUER / FOR THAT POS. 61A 1970 →
62		04158.00.0	REIBRAD FRICTION WHEEL	1						
63		04074.00.0	UNTERLEGSCHLEIFE 0,1 WASHER 0,1	-						(NB)
64		04075.00.0	UNTERLEGSCHLEIFE 0,15 WASHER 0,15	-						(NB)
65		07000.09.0	ACHSE M. ZAHNRAD SHAFT W. GEAR	1						
66		01241.85.0	LINSENSCHRAUBE OVAL-HEAD SCREW	2						
67		17000.09.0	BLENDRAHMEN LIGHT BAFFLE	1						
68		17021.00.0	FORMSCHRAUBE M 1,7 SHAPED SCREW M 1.7	1						04000.41.0-W010
69		00462.84.0	FORMNIET RIVET	2						
70		00709.00.0	KEGELSTIFT PIN	1						
71		00710.00.0	KEGELSTIFT M. EXZENTER PIN W. ECCENTRIC	1						(NB)
72	●	14000.01.1	KAMERA KOERPER ★ ★ ★ ★ HOUSING	1						→ 1961 DAFUER / FOR THAT POS.72A + 17011.00 .2 UND FUER / AND FOR 2.8F 17000.12.0 + 17429.00.0 ODER FUER / OR FOR 3.5F 14000.04.0 + 14409.00.0
72A	K	14000.01.2	KAMERA KOERPER HOUSING	1				1		1961 → 1966
72B	K	14000.01.3	KAMERA KOERPER HOUSING		1					1966 → 1971
72C	K	14000.01.4	KAMERA KOERPER HOUSING			1				1971 →
73		03020.00.0	-LAGERBUCHSE F.TRIEBACHSE BEARING	2						3001-W045 4000U15-W002
74		03000.22.0	-LAGERNIET F. FILMSPULE F. SPOOL BEARING PIN	1						



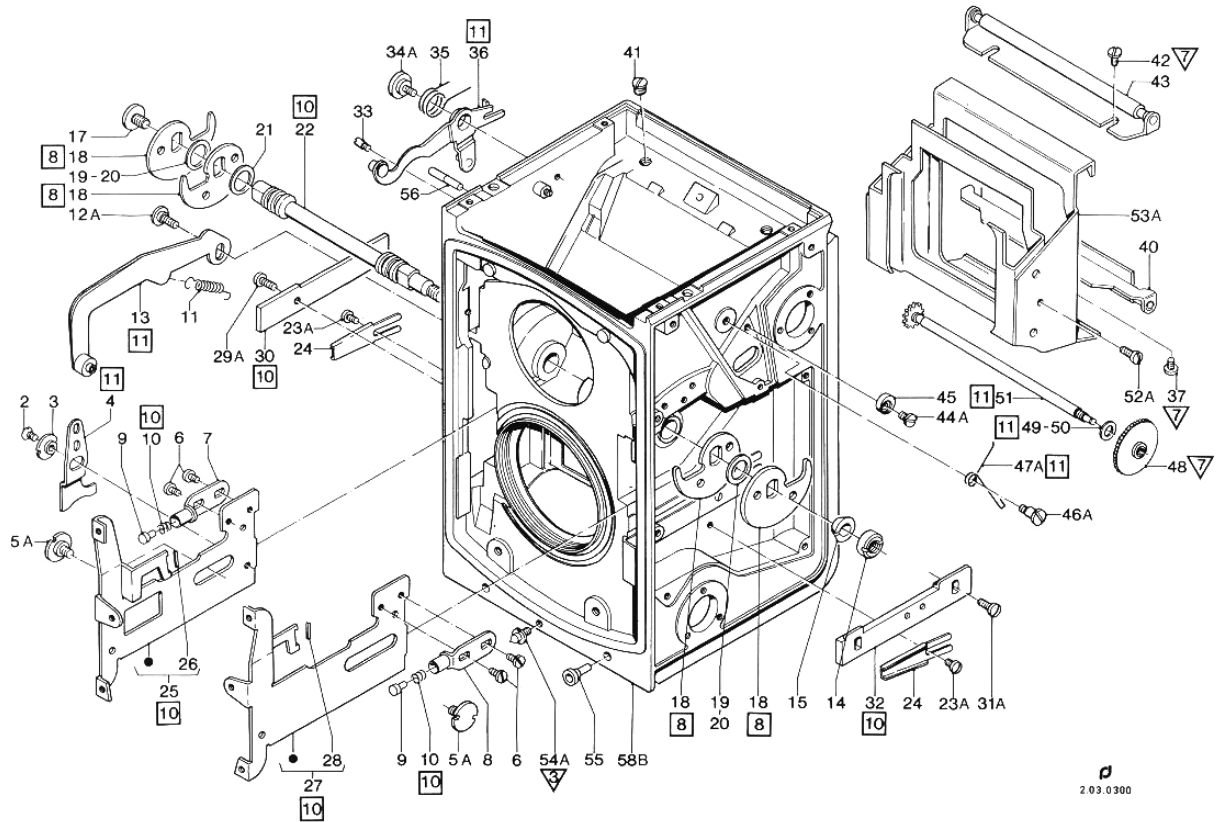
**REPARATUR-HINWEISE, JUSTIERANGABEN, SCHMIERPUNKTE**

**REPAIR AND ADJUSTMENT INSTRUCTIONS, LUBRICATION POINTS**

**Beachte:** 1. **Reparatur-Hinweise ähnlich Tele-Rolleiflex, teilmontiert** (Blatt 2.03.0700-0701).

**Note:** 1. **Repair instructions similar Tele-Rolleiflex, preassy** (sheet 2.03.0700-0701).

Rollei Service		ERSATZTEILLISTE PARTSBOOK LISTE DE PIÈCES					12-74	2.03.0300		
							ROLLEIFLEX, TEILM. 04000.70.4			
POS. ITEM POS.	X R K ●	SACH-NR. PART-NR. NO. DE PIÈCES	BENENNUNG DESCRIPTION DÉSIGNATION	STÜCK PRO VARIANTE QTY-TYPE PIÈCES PAR VARIANTE					BEMERKUNG REMARK OBSERVATION	
				00	01	02	03	04	05	
1		04000.70.2	ROLLEIFLEX, TEILM.	-						1956 → 1958
1A		04000.70.3	ROLLEIFLEX, PREASSY	-						1959 → 1960
1B		04000.70.4	ROLLEIFLEX, TEILM.	-						1961 → 1961
2		01108.82.0	ROLLEIFLEX, PREASSY	1						
3		04047.00.0	LINSENENKSCHEIBE RAISED-CSK. SCREW	1						
4		04046.00.0	EXZENTERBUCHSE EXCENTRIC BUSH	1						
5		02051.82.0	AUSGLEICHKURVE COMPENSATING CAM	2	2					04000.43.0-W010
5A		01271.82.0	ANSATZSCHRAUBE SHOULDER SCREW			2				04000.43.0-W010
6		01036.82.0	ANSATZSCHRAUBE SHOULDER SCREW	4						
7		04000.10.0	ZYLINDERSCHRAUBE CHEESE-HEAD SCREW	1						
8		04000.11.0	KURVENWINKEL RECHTS CAM COMPENSATOR RIGHT	1						
9		03042.00.0	KURVENWINKEL LINKS CAM COMPENSATOR LEFT	2						
10		03043.00.0	FUEHRUNGSBOLZEN GUIDE BOLT	2						
11		04042.00.0	SCHRAUBENFEDER SPRING	1						
12		02067.82.1	FEDER SPRING	1	1					
12A		01252.82.1	ANSATZSCHRAUBE SHOULDER SCREW				1			
13		04456.01.0	ANSATZSCHRAUBE SHOULDER SCREW	1						
14		04629.00.0	AUFZUGBUEGEL COCKING LEVER	1						
15		03009.00.1	SCHLITZMUTTER SLOTTED NUT	1						
16			KONUS CONE	-						
17	X	01044.82.1	HILFSKNOPF μ AUXILIARY KNOB	1						NUR ZUR VORMONTAGE FOR ASSY ONLY
18		03028.00.1	LINSENSCHRAUBE OVAL-HEAD SCREW	4						
19		03413.00.0	EINTELKURVE FOCUSING CAM	2						(WW)
20		03412.00.0	ZWISCHENSCHLEIFE 1,0 INTERMEDIATE WASHER 1,0	2						(WW)
21		03421.00.0	ZWISCHENSCHLEIFE 0,8 INTERMEDIATE WASHER 0,8	-						(NB)
22		04601.00.0	FEDERSCHLEIFE SPRING WASHER	1						3001-W045 4000 U15-W002
			TRIEBACHSE FOCUSING SHAFT							
			FORTSETZUNG 1 CONTINUED 1							



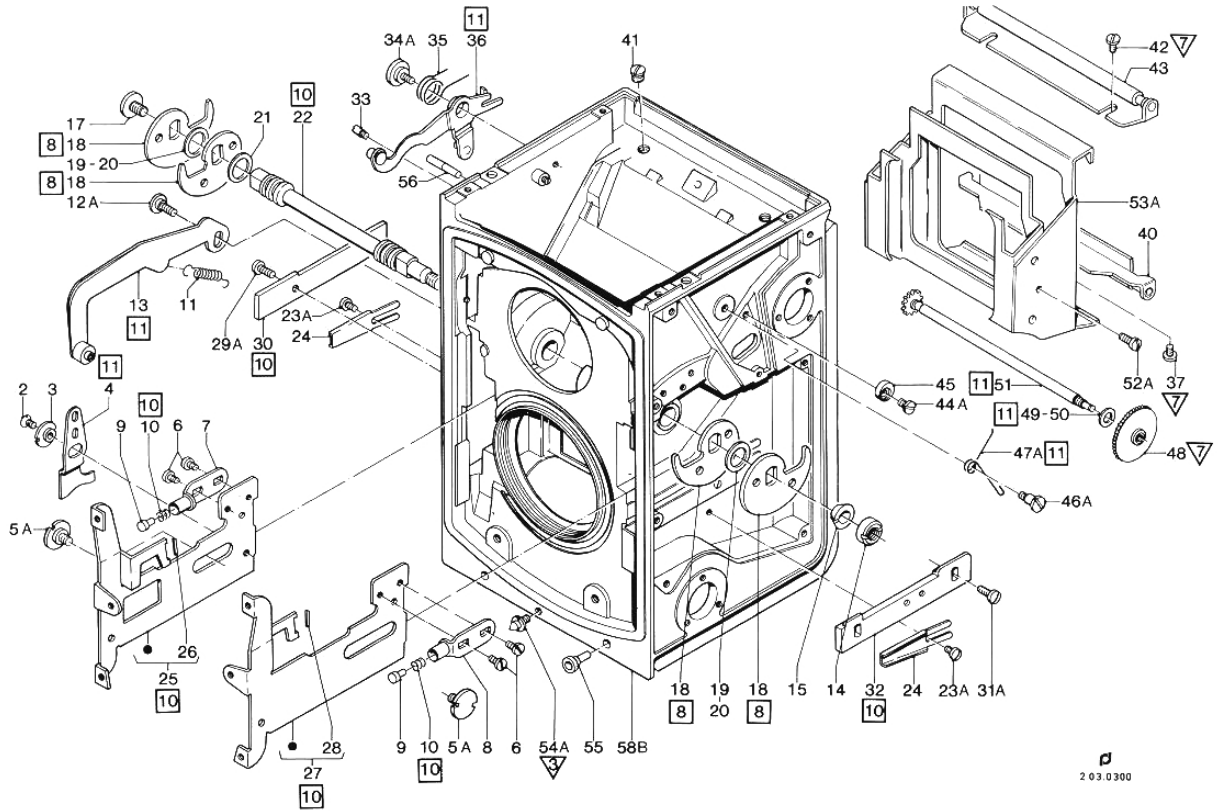
 2.03.0300

REPARATUR-HINWEISE, JUSTIERANGABEN, SCHMIERPUNKTE

REPAIR AND ADJUSTMENT INSTRUCTIONS, LUBRICATION POINTS



Rollei Service		ERSATZTEILLISTE PARTSBOOK LISTE DE PIÈCES				12-74	2.03.0301			
						ROLLEIFLEX, TEILM. 04000.70.4				
POS. ITEM POS.	X R K ●	SACH-NR. PART-NR. NO. DE PIÈCES	BENENNUNG DESCRIPTION DÉSIGNATION	STÜCK PRO VARIANTE QTY·TYPE PIÈCES PAR VARIANTE					BEMERKUNG REMARK OBSERVATION	
				00	01	02	03	04	05	
			FORTSETZUNG 1 CONTINUED 1							
23		02004.82.0	LINSENSCHRAUBE OVAL-HEAD SCREW	2	2					
23A		01087.82.0	LINSENSCHRAUBE OVAL-HEAD SCREW				2			
24		04028.00.0	KEIL WEDGE	2						
25		04000.04.1	GLEITSCHIENE RECHTS FOCUSING STRUT RIGHT	1						
26		75031.00.0	-GLEITPLAETTCHEN GLIDE PIECE	1						0,1 $\varnothing$ M →
27		04000.03.1	GLEITSCHIENE LINKS FOCUSING STRUT LEFT	1						
28		75031.00.0	-GLEITPLAETTCHEN GLIDE PIECE	1						0,1 $\varnothing$ M →
29		02027.82.0	ZYLINDERSCHRAUBE CHEESE-HEAD SCREW	2	2					
29A		01247.82.0	ZYLINDERSCHRAUBE CHEESE-HEAD SCREW				2			
30		04039.00.0	FUEHRUNGSSCHIENE RECHTS GUIDE RAIL RIGHT	1						
31		02059.82.0	LINSENSCHRAUBE OVAL-HEAD SCREW	2	2					
31A		01245.82.0	LINSENSCHRAUBE OVAL-HEAD SCREW				2			
32		04038.00.1	FUEHRUNGSSCHIENE LINKS GUIDE RAIL LEFT	1						
33		01135.82.0	ZYLINDERSCHRAUBE CHEESE-HEAD SCREW	1						
34		02058.82.0	ANSATZSCHRAUBE SHOULDER SCREW	1	1					
34A		01251.82.0	ANSATZSCHRAUBE SHOULDER SCREW					1		
35	X	04164.00.1	FEDER SPRING	1						
36	X	04000.13.1	SCHWENKHEBEL SWIVEL LEVER	1						
37		02053.87.0	LINSENSCHRAUBE OVAL-HEAD SCREW	1	1					
37A		01245.87.0	LINSENSCHRAUBE OVAL-HEAD SCREW					1		
38		17022.00.0	BUCHSE BUSHING					1		
39	X	07235.00.3	BLATTFEDER LEAF SPRING					1		
40	X	04000.05.1	GLEITROLLENHALTER UNTEN FILM ROLLER BRACKET LOWER	1	1					
40A	B	07000.33.3	GLEITROLLENHALTER UNTEN FILM ROLLER BRACKET LOWER					1		
			FORTSETZUNG 2 CONTINUED 2							



REPARATUR-HINWEISE, JUSTIERANGABEN, SCHMIERPUNKTE

REPAIR AND ADJUSTMENT INSTRUCTIONS, LUBRICATION POINTS

Rollei Service		ERSATZTEILLISTE PARTSBOOK LISTE DE PIÈCES					12-74	2.03.0302	
							ROLLEIFLEX, TEILM. 04000.70.4		
POS. ITEM POS.	X R K ●	SACH-NR. PART-NR. NO. DE PIÈCES	BENENNUNG DESCRIPTION DÉSIGNATION	STÜCK PRO VARIANTE QTY-TYPE PIÈCES PAR VARIANTE					BEMERKUNG REMARK OBSERVATION
				00	01	02	03	04	05
			FORTSETZUNG 2 CONTINUED 2						
41		01140.85.0	LINSENSCHRAUBE OVAL-HEAD SCREW	2					
42		02004.87.0	LINSENSCHRAUBE OVAL-HEAD SCREW	2	2				
42A		01087.87.0	LINSENSCHRAUBE OVAL-HEAD SCREW				2		
43	X	04000.02.1	GLEITROLLENHALTER OBEN FILM ROLLER BRACKET TOP	1	1				
43A	X	07000.32.2	GLEITROLLENHALTER OBEN FILM ROLLER BRACKET TOP				1		
44		02006.82.0	SENKSCHRAUBE COUNTERSUNK SCREW	1	1				
44A		01026.82.0	SENKSCHRAUBE COUNTERSUNK SCREW				1		
45		04170.00.0	JUSTIERSCHEIBE ADJUSTING WASHER	1					
46		02037.82.0	ANSATZSCHRAUBE SHOULDER SCREW	1	1				
46A		01248.82.0	ANSATZSCHRAUBE SHOULDER SCREW				1		
47	●	03125.00.0	FEDER SPRING	1					→ 1970
47A	X	03128.00.1	FEDER SPRING	1					DAFUER / FOR THAT POS. 47A 1970 →
48		04158.00.0	REIBRAD FRICTION WHEEL	1					
49		04075.00.0	UNTERLEGSSCHEIBE 0,15 WASHER 0,15	-					(NB)
50		04074.00.0	UNTERLEGSSCHEIBE 0,1 WASHER 0,1	-					(NB)
51		07000.09.0	ACHSE M. ZAHNRAD SHAFT W. GEAR	1					
52		02005.85.0	LINSENSCHRAUBE OVAL-HEAD SCREW	2	2				
52A		01163.85.0	LINSENSCHRAUBE OVAL-HEAD SCREW				2		
53	●	07000.07.1	BLENDRAHMEN LIGHT BAFFLE	1	1				DAFUER / FOR THAT POS. 53A + 52A
53A		17000.09.0	BLENDRAHMEN LIGHT BAFFLE				1		
54		04005.00.0	FORMSCHRAUBE G 1,7 SHAPED SCREW G 1,7	1	1				04000.41.0-W010
54A		17021.00.0	FORMSCHRAUBE M1,7 SHAPED SCREW M1,7				1		04000.41.0-W010
55		00462.84.0	FORMNIET RIVET	2					
56		00709.00.0	KEGELSTIFT PIN	1					
57		00710.00.0	KEGELSTIFT M. EXZENTER PIN W. ECCENTRIC	1					(NB)
58	K	04000.01.2	KAMERAKOERPER HOUSING	1					1956 → 1958
58A	K	04000.01.3	KAMERAKOERPER HOUSING			1			1959 → 1960
58B	K	04000.01.4	KAMERAKOERPER HOUSING				1		1961 → 1961
59		03020.00.0	-LAGERBUCHSE BEARING BUSH	2					3001-W045 4000 U15-W002
60		03000.22.0	-LAGERNIET F. FILMSPULE FILMSPPOOL BEARING PIN	1					