


2050120

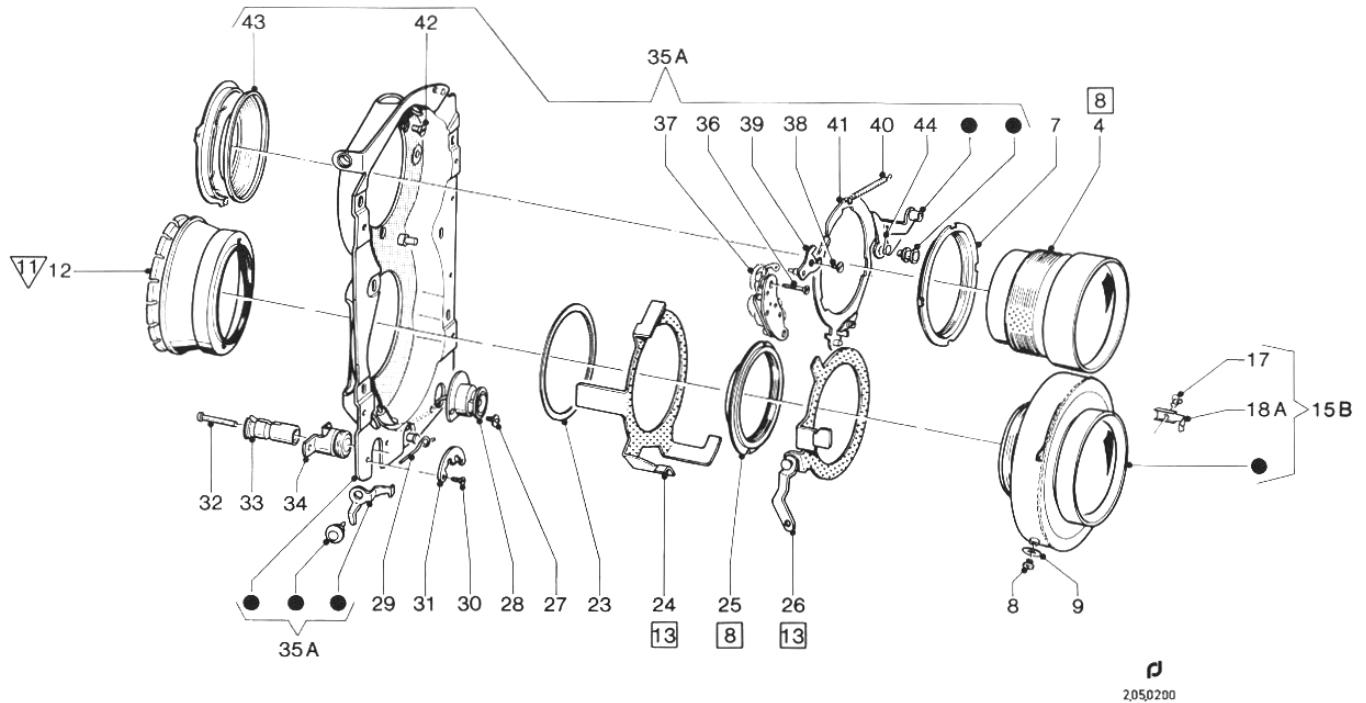
REPARATUR-HINWEISE, JUSTIERANGABEN, SCHMIERPUNKTE

REPAIR AND ADJUSTMENT INSTRUCTIONS, LUBRICATION POINTS

1. Leichtgängigkeit vom Aufzugehebel Pos. 13 prüfen und mit 13 leicht fetten.
2. Auslösung, sowie über Pos. 7 den Blitzkontakt prüfen.

1. Check freedom of movement of cocking arm item 13 and lubricate lightly with 13 .
2. Check release and flash contact by means of item 7.

Rollei Service		ERSATZTEILLISTE PARTSBOOK LISTE DE PIÈCES				05-74	2.05.0120			
						OBJEKTIVTRAEGER 03600.41.3				
POS. ITEM POS.	X R K ●	SACH-NR. PART-NR. NO. DE PIÈCES	BENENNUNG DESCRIPTION DÉSIGNATION	STÜCK PRO VARIANTE QTY-TYPE PIÈCES PAR VARIANTE					BEMERKUNG REMARK OBSERVATION	
				00	01	02	03	04	05	
1	●	03600.41.2	OBJEKTIVTRAEGER LENS CARRIER	—						1954 → 1966
1A	●	03600.41.3	OBJEKTIVTRAEGER LENS CARRIER	—						1966 →
2		01146.82.0	ZYLINDERSCHRAUBE SCREW	1						
3	●	03621.00.0	SUCHER-TRIPLET VIEWFINDER	1						PAARIG ZU / PAIRED TO POS. 10 + 10A
4		01113.82.0	LINSENSCHRAUBE SCREW	1						
5		04438.00.0	ISOLIERSCHEIBE INSULATING WASHER	1						
6		01845.00.0	ANSATZSCHRAUBE SCREW	2						
7		03600.05.1	KONTAKT MIT LITZE CONTACT WITH WIRE	1						20.006
8	X	03148.00.2	ZUGFEDER SPRING	2						
9		03180.00.0	FESTSCHRAUBRING RETAINING RING	1						4060 ZUS 2-W001
10	●	03600.06.0	VERSCHLUSS MIT XENAR SHUTTER WITH XENAR	1						PAARIG ZU POS.3 PAIRED TO POS.3
10A	●	03600.06.1	VERSCHLUSS MIT XENAR SHUTTER WITH XENAR	1						PAARIG ZU POS.3 PAIRED TO POS.3
11	K	03610.00.0	-SYNCHRO COMPUR 00 MXV SHUTTER SYNC. COMP. 00 MXV	1						SIEHE/SEE L-30.034 + L-30.034/001 COMPUR
11A	K A	03610.00.2	-SYNCHRO COMPUR 00 XV -SHUTTER SYNC. COMP. 00 XV	1						SIEHE/SEE L-30.034 + L-30.034/001 REP/REPAIR Fa.SCHNEIDER
12	●	03620.00.0	-XENAR 1:3,5/75 -XENAR 1:3,5/75	1						
13		03607.00.0	AUFZUGHEBEL COCKING LEVER	1						
14	X	03606.00.1	LAGERRING BEARING	1						
15		03605.00.0	AUSGLEICHSCHLEIBE WASHER	1						
16		03608.00.1	ZUGFEDER SPRING	1						
17	●	03600.02.2	OBJEKTIVTRAEGER, GROB GEW. LENS CARRIER, COARSE THREAD	1						→ 1962
17A	X	03600.02.3	OBJEKTIVTRAEGER, METRISCH LENS CARRIER METRIC	1						1962 →



REPARATUR-HINWEISE, JUSTIERANGABEN, SCHMIERPUNKTE

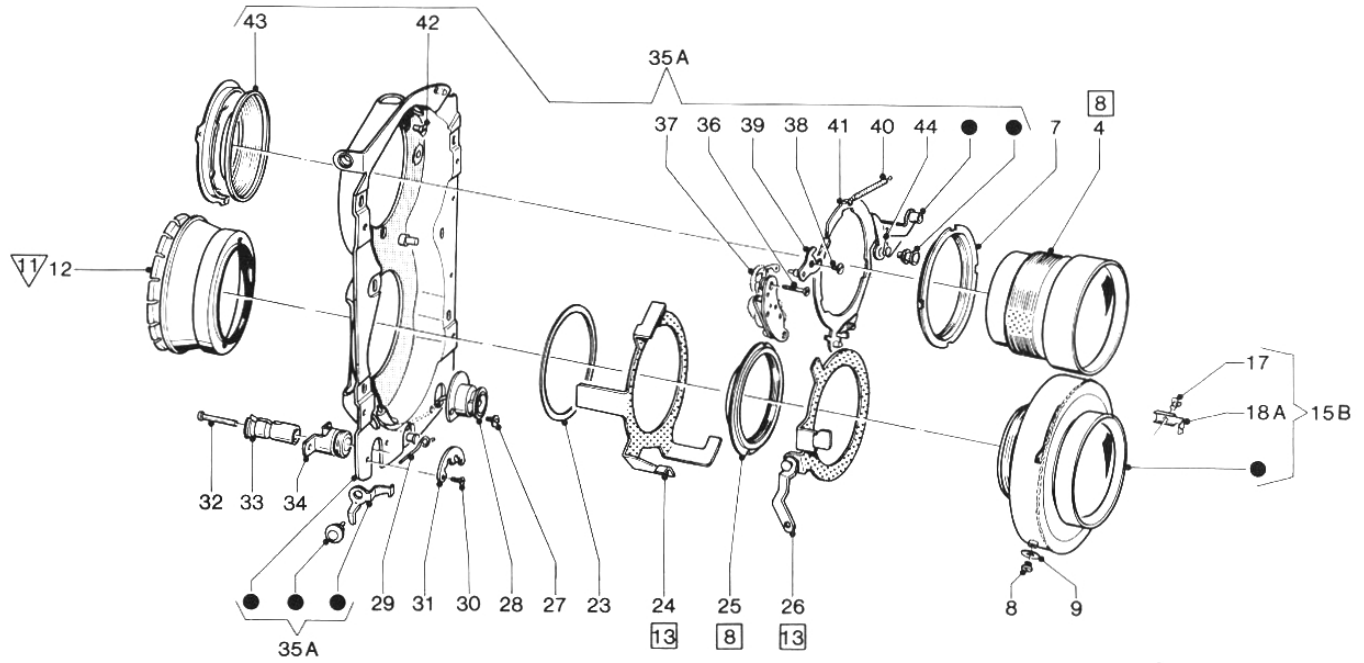
REPAIR AND ADJUSTMENT INSTRUCTIONS, LUBRICATION POINTS

1. Auslösering Pos. 24 und Aufzugring Pos. 26 auf Ebenheit und Leichtgängigkeit prüfen. Bei Bedarf richten.
2. Auslösung sowie über Pos. 28 den Blitzkontakt prüfen.

1. Check release ring item 24 and cocking ring item 26 for flatness and freedom of movement. Rectify if necessary.
2. Check release and flash contact by means of item 28.

Rollei Service		ERSATZTEILLISTE PARTSBOOK LISTE DE PIÈCES					05-74	2.05.0200	
							OBJEKTIVTRAEGER 04450.41.4		
POS. ITEM POS.	X R K ●	SACH-NR. PART-NR. NO. DE PIÈCES	BENENNUNG DESCRIPTION DÉSIGNATION	STÜCK PRO VARIANTE QTY-TYPE PIECES PAR VARIANTE 00 01 02 03 04 05					BEMERKUNG REMARK OBSERVATION
1	●	04450.41.3	OBJEKTIVTRAEGER LENS CARRIER	—					→ 1961
1A	●	04450.41.4	OBJEKTIVTRAEGER LENS CARRIER	—					1961 → 1961
2	●	04750.41.1	OBJEKTIVTRAEGER LENS CARRIER	—					→ 1961
2A	●	04750.41.2	OBJEKTIVTRAEGER LENS CARRIER	—					1961 → 1961
3	●	04076.00.1	SUCHEROBJEKTIV VIEWING LENS	1					PAARIG ZU / PAIRED TO POS. 15+15A
4	●	14417.00.0	SUCHEROBJEKTIV VIEWING LENS	1					PAARIG ZU / PAIRED TO POS.15B
5	●	04785.00.0	SUCHEROBJEKTIV VIEWING LENS		1				PAARIG ZU / PAIRED TO POS. 16+16A
6	●	14419.00.0	SUCHEROBJEKTIV VIEWING LENS			1			PAARIG ZU / PAIRED TO POS. 16B
7		04089.00.0	KONTRERING COUNTER RING	1					12.251
8		01113.82.0	LINSENSCHRAUBE SCREW	1					
9		04438.00.0	ISOLIERSCHEIBE INSULATING WASHER	1					
10		01104.82.0	SENKSCHRAUBE SCREW	1					→ 1957
11		04459.00.1	ABSTUETZBLECH SUPPORT BRACKET	1					→ 1957
12		04285.01.0	DICHTUNGSSTUTZEN LIGHT SEAL TUBE	1	1				4060 ZUS2-W001
13		04087.00.0	FESTSCHRAUBRING RETAINING RING			1	1		12.251
14		04096.00.0	UNTERLEGSCHNEIBE WASHER			1	1		
15	●	04450.04.1	VERSCHLUSS MIT PLANAR ★ SHUTTER WITH PLANAR	1					→ 1957
15A	●	04450.04.2	VERSCHLUSS MIT PLANAR ★ SHUTTER WITH PLANAR	1					1957 → PAARIG ZU POS.3 14000.99.1-W021 PAIRED TO POS.3
15B	●	04450.05.0	VERSCHLUSS MIT PLANAR ★ SHUTTER WITH PLANAR		1				14000.99.1-W021 PAARIG ZU POS.4 PAIRED TO POS.4
16	●	04750.01.0	VERSCHLUSS MIT XENOTAR ★ SHUTTER WITH XENOTAR			1			→ 1957 14000.99.1-W021 PAARIG ZU POS.5 PAIRED TO POS.5
16A	●	04750.01.1	VERSCHLUSS MIT XENOTAR ★ SHUTTER WITH XENOTAR			1			04700.47.0-W001 1957 → PAARIG ZU POS.5 PAIRED TO POS.5
16B	●	04750.02.0	VERSCHLUSS MIT XENOTAR ★ SHUTTER WITH XENOTAR				1		04700.47.0-W001 PAARIG ZU POS.6 PAIRED TO POS.6
17		01059.82.0	-LINSENENKSCHRAUBE SCREW	1					04700.47.0-W001
18		04458.00.1	-STEUERKURVE F. SCHAERFENT. CAM FOR DEPTH OF FOCUS	1		1			→ 1957
18A		04457.00.0	-BLENDEMITNEHMER DIAPHRAGM COUPLER	1					1957 →

FORTSETZUNG 1
CONTINUED 1

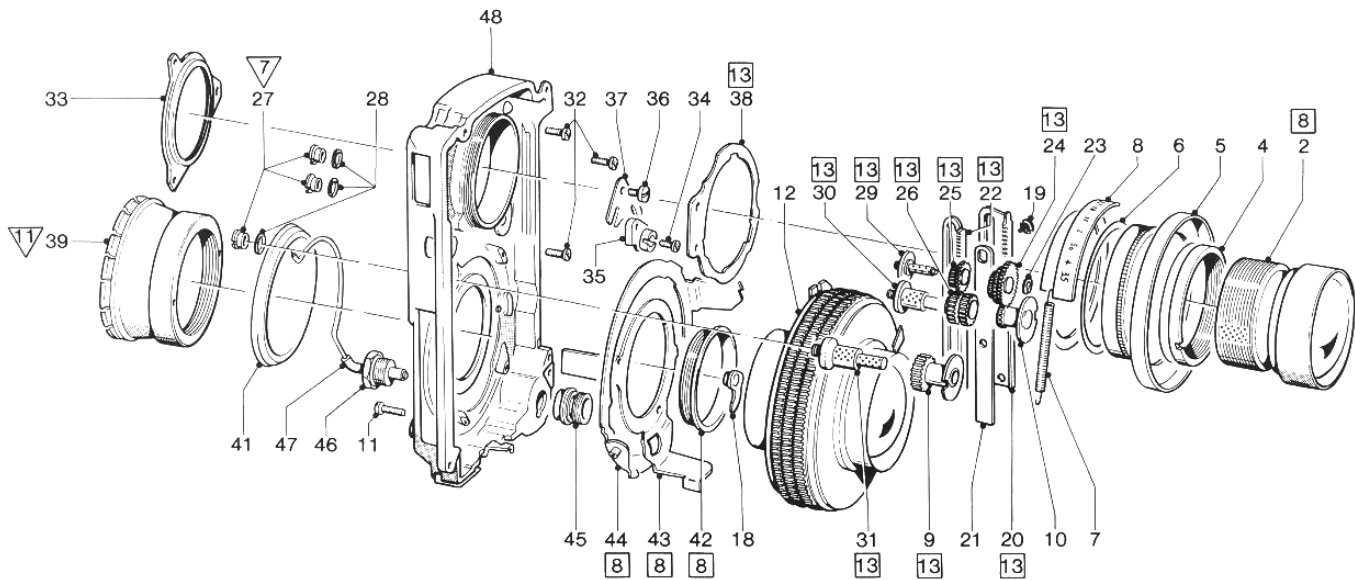



2.05.0200

REPARATUR-HINWEISE, JUSTIERANGABEN, SCHMIERPUNKTE

REPAIR AND ADJUSTMENT INSTRUCTIONS, LUBRICATION POINTS

Rollei Service		ERSATZTEILLISTE PARTSBOOK LISTE DE PIÈCES				05-74	2.05.0201		
						OBJEKTIVTRAEGER 04450.41.4			
POS. ITEM POS.	X R K ●	SACH-NR. PART-NR. NO. DE PIÈCES	BENENNUNG DESCRIPTION DÉSIGNATION	STÜCK PRO VARIANTE QTY-TYPE PIÈCES PAR VARIANTE					BEMERKUNG REMARK OBSERVATION
				00	01	02	03	04	05
			FORTSETZUNG 1 CONTINUED 1						
19	●	04080.00.2	-VERSCHLUSS SHUTTER	1	1				SIEHE/SEE COMPUR L-30.034 + L-30.034/001
20	●	04751.00.0	-VERSCHLUSS SHUTTER			1	1		SIEHE/SEE COMPUR L-30.034 + L-30.034/001
21	●	04284.00.0	-PLANAR 1:3,5 / 75 PLANAR 1:3,5 / 75	1					REP/REPAIR Fa.CARL ZEISS
21A	●	04783.00.0	-PLANAR 1:3,5 / 75 PLANAR 1:3,5 / 75			1			REP/REPAIR Fa.CARL ZEISS
22		04784.00.0	-XENOTAR 1:3,5 / 75 XENOTAR 1:3,5 / 75			1			REP/REPAIR Fa.SCHNEIDER
22A		04782.00.0	-XENOTAR 1:3,5 / 75 XENOTAR 1:3,5 / 75				1		REP/REPAIR Fa.SCHNEIDER
23		04097.00.0	FEDERSCHEIBE SPRING WASHER	—					(NB)
24		04453.00.0	AUSLOESERING RELEASE RING	1					
25		04485.00.0	LAGERRING BEARING	1					
26		04454.01.0	AUFZUGRING COCKING RING	1					
27		01158.82.0	FORMSCHRAUBE SCREW	2					
28		04460.02.1	KONTAKT M. KABEL SYNC. CONTACT W. WIRE	1					20.006
29		04485.00.0	SCHENKELFEDER V-SPRING	1					
30		01112.82.0	SENKSCHEIBE SCREW	2					
31		04484.00.1	FUEHRUNGSBLECH GUIDE BRACKET	1					
32		04483.00.0	AUSLOESESTIFT RELEASE PIN	1					
33		04482.00.0	AUSLOESEBOLZEN RELEASE ROD	1					
34	X	04481.00.2	AUSLOESEBUCHSE RELEASE BUSHING	1					
35		04450.02.3	OBJEKTIVTRAEGER LENS CARRIER	1	1				→ 1957
35A		04450.02.4	OBJEKTIVTRAEGER LENS CARRIER	1					1957 →
36		01003.82.0	-VORLAUFWERKSCHRAUBE SCREW	1					
37		04477.00.0	-VORLAUFWERK SELFTIMER MECHANISM	1					
38		01021.82.0	-LINSENSCHRAUBE SCREW	1					
39		04476.01.0	-UMKEHRHEBEL RESERVE LEVER	1					
40		04070.00.0	-FEDER F. SELBSTAUSLOESER SELFTIMER SPRING	1					
41		04475.01.0	-RING F. SELBSTAUSLOESER SELFTIMER RING	1					
42		01107.82.0	-SENKSCHEIBE SCREW	3					
43		04064.00.2	-SUCHERLAGER BEARING F. VIEWING LENS	1					
44		04072.00.0	-SPERRHEBELFEDER LOCKING LEVER SPRING	1					



2050210

REPARATUR-HINWEISE, JUSTIERANGABEN, SCHMIERPUNKTE

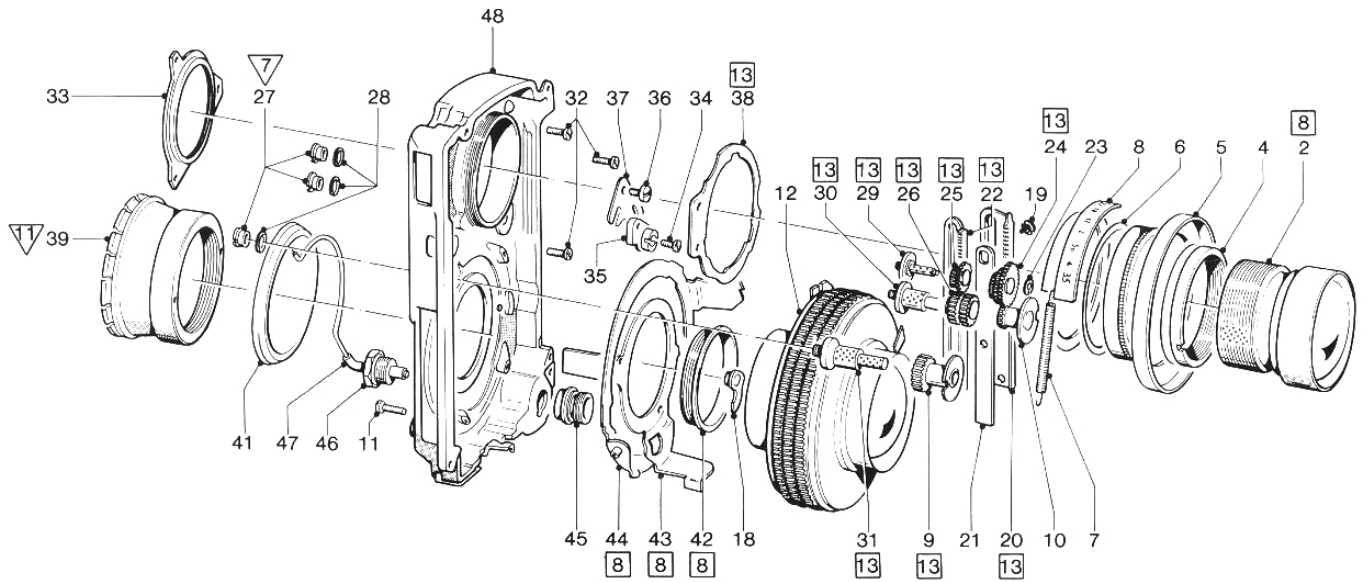
REPAIR AND ADJUSTMENT INSTRUCTIONS, LUBRICATION POINTS

1. Auslösering Pos. 43 und Aufzugring Pos. 44 auf Ebenheit und Leichtgängigkeit prüfen. Bei Bedarf richten.
2. Verschluss Pos. 12 auf t 500 und Blende 22 einstellen, aufsetzen und festschrauben. Lichtwertschieber Pos. 20 und Blendenschieber Pos. 22 in untere Stellung bringen. Zahnräder Pos. 26 mit Ansatz zum Objektivträger Pos. 48 aufsetzen.
Beachte: Lage der Schieber Pos. 20 und Pos. 22 darf sich beim Einsetzen der Zahnräder nur geringfügig verändern.
3. Blendenskaltrommel Pos. 8 und Zeitskaltrommel Pos. 5 so einsetzen, dass Blende 22 und t 500 mittig stehen.
4. Auslösung sowie über Pos. 46 den Blitzkontakt prüfen.

1. Check release ring item 43 and cocking ring item 44 for flatness and freedom of movement. Rectify if necessary.
2. Set shutter item 12 at 1/500 sec. and f/22, fit and screw in position. Move EV slider item 20 and diaphragm slider item 22 to bottom position. Fit gears item 26 with lug towards lens mount item 48.
Note: Position of sliders item 20 and item 22 should only alter slightly when gears are inserted.
3. Insert diaphragm scale drum item 8 and speed scale drum item 5 so that f/22 and 1/500 sec. are central.
4. Check release and flash contact by means of item 46.

Rollei Service		ERSATZTEILLISTE PARTSBOOK LISTE DE PIÈCES				05-74	2.05.0210		
						OBJEKTIVTRAEGER 04790.41.0			
POS. ITEM POS.	X R K ●	SACH-NR. PART-NR. NO. DE PIÈCES	BENENNUNG DESCRIPTION DÉSIGNATION	STÜCK PRO VARIANTE QTY-TYPE PIECES PAR VARIANTE 00 01 02 03 04 05					BEMERKUNG REMARK OBSERVATION
1	●	04790.41.0	OBJEKTIVTRAEGER LENS CARRIER	—					→ 1960
1A	●	04790.41.1	OBJEKTIVTRAEGER LENS CARRIER	—					1960 → 1960
2	●	04813.00.0	SUCHER PLANAR VIEWFINDER-PLANAR	1					(WW) PAARIG ZU / PAIRED TO POS. 12
3	●	04814.00.0	SUCHER XENOTAR VIEWFINDER-XENOTAR	1					(WW) PAARIG ZU / PAIRED TO POS. 13
4		04839.00.0	LAGERRING BEARING	1					12.251
5	X	04790.12.1	ZEITSKALENTROMMEL SPEED SCALE	1					
6		10139.00.0	ZWISCHENRING INTERM. RING	1					
7		04848.00.0	ZUGFEDER SPRING	1					
8		04836.00.0	BLENDENSKALENTROMMEL DIAPHRAGM SCALE DRUM	1					
9		04790.11.0	MITNEHMERRAD COUPLING GEAR	1					
10		04790.16.0	KL. MITNEHMERRAD COUPLING GEAR	1					
10A		04790.18.0	MITNEHMERBUCHSE COUPLING BUSHING		1				
11		01224.82.0	SENKSCHRAUBE SCREW	4					
12	●	04790.08.0	VERSCHLUSS MIT PLANAR ★	1					(WW) PAARIG ZU POS. 2 PAIRED TO POS. 2 14000.99.1-W021
13	●	04790.15.0	SHUTTER WITH PLANAR VERSCHLUSS MIT XENOTAR ★	1					(WW) PAARIG ZU POS. 3 PAIRED TO POS. 3 04700.47.0-W001
14	●	04810.00.0	SHUTTER WITH XENOTAR -VERSCHLUSS PLANAR	1					SIEHE/SEE L-30.034 - COMPUR
15	●	04809.00.0	SHUTTER PLANAR -VERSCHLUSS XENOTAR	1					L-30.034/001 SIEHE/SEE COMPUR
16	●	04811.00.0	SHUTTER XENOTAR -PLANAR 1:3,5 / 75	1					L-30.034/001 REP/REPAIR Fa CARL ZEISS
17	●	04812.00.0	PLANAR 1:3,5 / 75 -XENOTAR 1:3,5 / 75	1					REP/REPAIR Fa SCHNEIDER
18		04816.00.0	XENOTAR 1:3,5 / 75 AUSLOESEHEBEL	1					
19		02092.82.1	RELEASE LEVER ANSATZSCHRAUBE	2					02092.82.1-W020
20	●	04832.00.1	SCREW LICHTWERTSCHIEBER	1					DAFUER/FOR THAT POS. 20A
20A		04832.00.0	LIGHTVALUE SLIDER LICHTWERTSCHIEBER		1				
21	X	04831.00.1	LIGHTVALUE SLIDER ZWISCHENLAGE	1					
22		04830.00.0	SPACER BLENDENSCHIEBER	1					
23		10001.00.0	DIAPHRAGM SLIDER SICHERUNGSSCHEIBE 1,2	1					
23A		10002.00.0	C-CLAMP 1,2 SICHERUNGSSCHEIBE 1,5		1				
			C-CLAMP 1,5						

FORTSETZUNG 1
CONTINUED 1

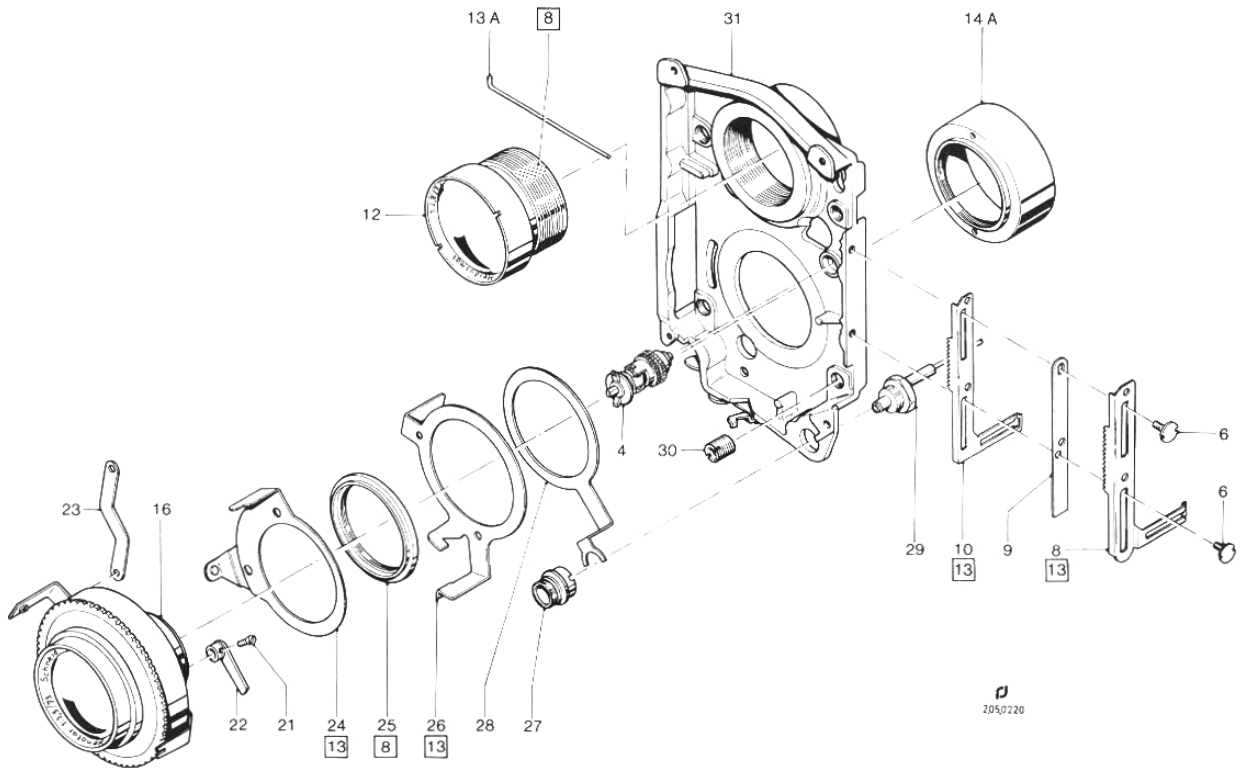



2050210

REPARATUR-HINWEISE, JUSTIERANGABEN, SCHMIERPUNKTE

REPAIR AND ADJUSTMENT INSTRUCTIONS, LUBRICATION POINTS

Rollei Service		ERSATZTEILLISTE PARTSBOOK LISTE DE PIÈCES				05-74	2.05.0211		
						OBJEKTIVTRAEGER 04790.41.0			
POS. ITEM POS.	X R K ●	SACH-NR. PART-NR. NO. DE PIÈCES	BENENNUNG DESCRIPTION DÉSIGNATION	STÜCK PRO VARIANTE QTY-TYPE PIÈCES PAR VARIANTE					BEMERKUNG REMARK OBSERVATION
				00	01	02	03	04	05
			FORTSETZUNG 1 CONTINUED 1						
24		04790.17.0	LAGERRAD BEARING GEAR	1					
25		04790.14.0	ZWISCHENRADPAAR INTERM. GEAR	1					
25A		04790.14.0	ZWISCHENRADPAAR INTERM. GEAR		2				
26		04833.00.1	ZAHNRAD GEAR	2					
27		01885.82.0	SCHLITZMUTTER NUT	3					01885.82.0-W020
28		10112.82.0	UNTERLEGSSCHEIBE WASHER	3					
29		04827.00.1	ACHSE SHAFT	1					
29A		04827.00.0	ACHSE SHAFT		1				
30		04826.00.1	SAEULE F. BLENDENRAD SHAFT FOR DIAPHR. WHEEL	1					
30A		04826.00.2	SAEULE F. BLENDENRAD SHAFT FOR DIAPHR. WHEEL		1				
31		04825.00.0	SAEULE F. ZEITRAD SHAFT FOR SPEEDWHEEL	1					
32		02053.85.0	LINSENSCHRAUBE SCREW	3					
33		04790.13.0	KONTERRING RETAINING RING	1					
34		01137.82.0	LINSENSCHRAUBE SCREW	1					
35		04790.06.0	SCHALTSEGMENT SWITCH SEGMENT	1					
36		01011.85.0	LINSENSCHRAUBE SCREW	1					
37		04801.00.0	ZWISCHENHEBEL INTERMEDIATE LEVER	1					
38		04790.05.0	MXV-RING MXV-RING	1					
39		04790.10.0 01	DICHT- STUTZEN PLANAR LIGHT SEAL TUBE PLANAR	1				(WW)	12.235
40		04790.10.0 02	DICHT- STUTZEN XENOTAR LIGHT SEAL TUBE XENOTAR		1			(WW)	12.235
41		04818.00.0	DECKBLECH COVER PIECE	1					
42		04817.00.0	LAGERRING BEARING	1					
43		04790.09.0	AUSLOESERING RELEASE RING	1					
44		04790.07.0	AUFZUGRING COCKING RING	1					
45	X	07079.00.3	SPREIZBUCHSE EXPANDING BUSHING	1					
46		04790.03.0	KONTAKT CONTACT	1				20.006+	32900.99.0-W009
47	●	04422.00.0	ISOLIERSCHLAUCH INSULATING HOSE	1					DAFUER/FOR THAT 76817.68.1
48		04790.02.0	OBJEKTIVTRAEGER LENS CARRIER	1					



REPARATUR-HINWEISE, JUSTIERANGABEN, SCHMIERPUNKTE

REPAIR AND ADJUSTMENT INSTRUCTIONS, LUBRICATION POINTS

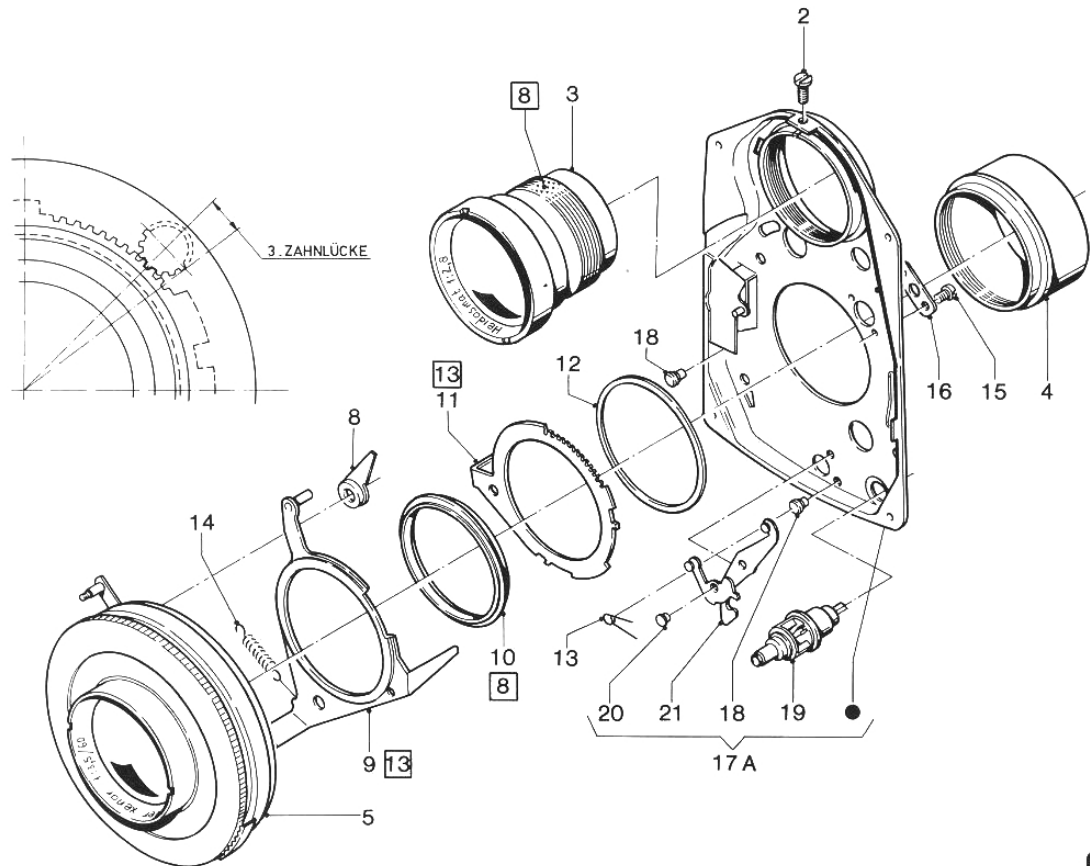
1. Lichtwertschieber Pos. 8 und Blendschieber Pos. 10 müssen durch ihr Eigengewicht gleiten.
2. Aufzugring Pos. 24 und Auslösering Pos. 26 auf Ebenheit und Leichtgängigkeit prüfen, bei Bedarf richten.
3. Zum Einsetzen des Verschlusses Pos. 15 in den Objektivträger muss die Hinterlinse vom Objektiv Pos. 19 herausgeschraubt werden.
4. Auslösung, sowie über Pos. 29 den Blitzkontakt prüfen.

1. EV slider item 8 and diaphragm slider item 10 must slide under their own weight.
2. Check cocking ring item 24 and release ring item 26 for flatness and freedom of movement, if necessary rectify.
3. To insert the shutter item 15 in the lens mount the rear element must be unscrewed from the lens item 19.
4. Check release and flash contact by means of item 29.

Rollei Service		ERSATZTEILLISTE PARTSBOOK LISTE DE PIÈCES				05-74	2.05.0220		
						OBJEKTIVTRAEGER 14400.41.1			
POS. ITEM POS.	X R K ●	SACH-NR. PART-NR. NO. DE PIÈCES	BENENNUNG DESCRIPTION DÉSIGNATION	STÜCK PRO VARIANTE QTY. TYPE PIECES PAR VARIANTE					BEMERKUNG REMARK OBSERVATION
				00	01	02	03	04	
1	●	14400.45.0	OBJEKTIVTRAEGER	—					
2	●	14400.41.0	LENS CARRIER						→ 1961
2A	●	14400.41.1	OBJEKTIVTRAEGER						1961 →
3		14400.10.0	LENS CARRIER						
3		14400.10.0	ACHSE	1					
4	X	14400.08.2	GEAR						
4	X	14400.08.2	DIFFERENTIAL	1					
5		01284.82.0	DIFFERENTIAL						
5		01284.82.0	ANSATZSCHRAUBE	2					01242.82.0-W010
6		01242.82.0	SCREW						
6		01242.82.0	ANSATZSCHRAUBE	2					01242.82.0-W010
7	X	17433.00.1	SCREW						
7	X	17433.00.1	BLATTFEDER	1					
8	X	17420.00.1	LEAF SPRING						
8	X	17420.00.1	LICHTWERTSCHIEBER	1					
9	X	04831.00.1	E.V. SLIDER						
9	X	04831.00.1	ZWISCHENLAGE	1					
10		17419.00.0	SPACER						
10		17419.00.0	BLENDENSCHIEBER	1					
11	●	14417.00.0	DIAPHRAGM SLIDER						
11	●	14417.00.0	SUCHER PLANAR	1					(WW) PAARIG ZU /
12	●	14419.00.0	VIEWFINDER PLANAR						PAIRED TO POS. 15
12	●	14419.00.0	SUCHER XENOTAR	1					PAARIG ZU /
13		14408.00.0	VIEWFINDER XENOTAR						PAIRED TO POS. 16
13		14408.00.0	KONTERRING	1					→ 1972 : 12.235
13A		14421.00.0	RETAINING RING						
13A		14421.00.0	KLEMMBUEGEL	1					1972 →
14		14400.07.0	CLAMP STRAP						
14		14400.07.0	DICHTUNGSSTUTZEN	1					→ 1961 4060 ZUS 2-W001
14A		14409.00.0	LIGHT SEAL TUBE						
14A		14409.00.0	DICHTUNGSTUBUS	1					1961 → : 12.235
15	●	14400.03.0	LIGHT SEAL TUBE						
15	●	14400.03.0	VERSCHLUSS MIT PLANAR	1					(WW) PAARIG ZU /
16	●	14400.04.0	SHUTTER WITH PLANAR						PAIRED TO POS. 11
16	●	14400.04.0	VERSCHLUSS MIT XENOTAR	1					(WW) PAARIG ZU /
17	K	08410.00.1	SHUTTER WITH XENOTAR						PAIRED TO POS. 12
17	K	08410.00.1	-VERSCHLUSS F. PLANAR	1					SIEHE/SEE COMPUR
18	K	14415.00.0	SHUTTER F. PLANAR						L-30.034 + L-30.034/001
18	K	14415.00.0	-VERSCHLUSS F.XENOTAR	1					SIEHE/SEE COMPUR
19	●	14416.00.0	SHUTTER F. XENOTAR						L-30.034 + L-30.034/001
19	●	14416.00.0	-PLANAR	1					REP/REPAIR Fa.CARL ZEISS
20	●	14418.00.0	PLANAR						14000.99.1-W022
20	●	14418.00.0	-XENOTAR	1					REP/REPAIR Fa.SCHNEIDER
21		01209.82.0	XENOTAR						04700.47.0-W001
21		01209.82.0	ZYLINDERSCHRAUBE	1					
22		14400.05.0	SCREW						
22		14400.05.0	AUSLOESEHEBEL	1					
22		14400.05.0	RELEASE LEVER						

FORTSETZUNG 1
CONTINUED 1

Rollei Service		ERSATZTEILLISTE PARTSBOOK LISTE DE PIÈCES					05-74	2.05.0221	
							OBJEKTIVTRAEGER 14400.41.1		
POS. ITEM POS.	X R K ●	SACH-NR. PART-NR. NO. DE PIÈCES	BENENNUNG DESCRIPTION DÉSIGNATION	STÜCK PRO VARIANTE QTY-TYPE PIÈCES PAR VARIANTE					BEMERKUNG REMARK OBSERVATION
				00	01	02	03	04	05
			FORTSETZUNG 1 CONTINUED 1						
23		14405.00.0	SCHALTSTANGE SHIFT ROD	1					
24		14400.06.0	AUFZUGRING COCKING RING	1					
25	X	04085.00.1	LAGERRING BEARING	1					12.251
26		14407.00.0	AUSLOESERING RELEASE RING	1					
27	X	07079.00.3	SPREIZBUCHSE EXPANDING BUSHING	1					
28		14403.00.0	KONTAKTBLECH CONTACT PIECE	1					
29		14400.02.0	KONTAKT CONTACT	1				20.006 +	32900.99.0-W009
30	X	08407.00.1	SCHLITZBUCHSE SLOTTED BUSHING	4					
31	X	14400.01.2	OBJEKTIVTRAEGER LENS CARRIER	1					




2050400

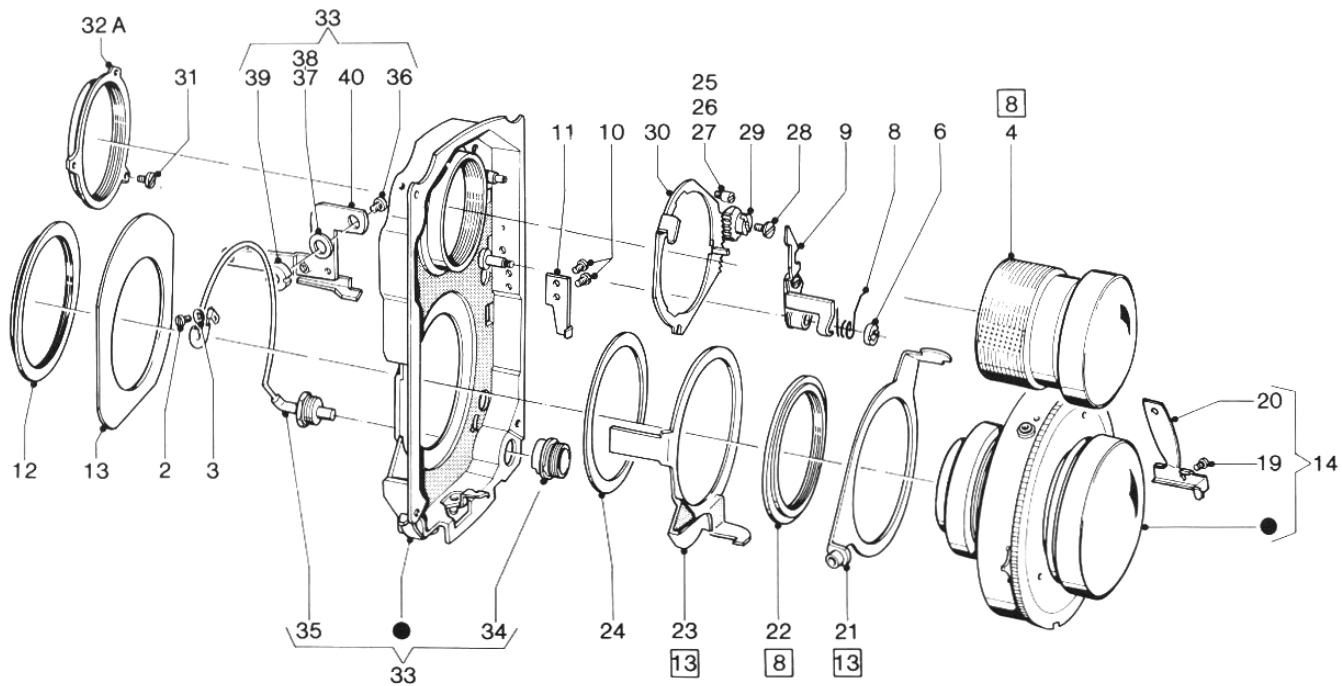
REPARATUR-HINWEISE, JUSTIERANGABEN, SCHMIERPUNKTE

REPAIR AND ADJUSTMENT INSTRUCTIONS, LUBRICATION POINTS

1. Pos. 9 bis Pos. 12 in Objektivträger Pos. 17A einlegen. Schraubenfeder Pos. 14 einhängen und Verschluss Pos. 5 im ausgelösten Zustand aufsetzen, dass das Zahnrad des Verschlusses in 3. Zahnücke vom Aufzugring Pos. 11 eingreift (siehe Skizze).
2. Verschluss Pos. 5 mit Vorschraubring Pos. 4 festschrauben. Lagerblech Pos. 16 nach Zahnradachse ausrichten und festschrauben.
3. Verschlussfunktion, Auslösung sowie über Kontaktnippel Pos. 19 den Blitzkontakt prüfen.

1. Insert item 9 to item 12 in lens mount item 17A. Engage spring item 14 and fit shutter item 5 in released state so that gear of shutter engages in third tooth gap of cocking ring item 11 (See sketch).
2. Secure shutter item 5 with retaining ring item 4. Align bearing item 16 with gear spindle and screw in position.
3. Check shutter function, release and flash contact by means of X contact item 19.

Rollei Service		ERSATZTEILLISTE PARTSBOOK LISTE DE PIÈCES					05-74	2.05.0400	
							OBJEKTIVTRAEGER		05200.01.2
POS. ITEM POS.	X R K ●	SACH-NR. PART-NR. NO. DE PIÈCES	BENENNUNG DESCRIPTION DÉSIGNATION	STÜCK PRO VARIANTE QTY-TYPE PIÈCES PAR VARIANTE					BEMERKUNG REMARK OBSERVATION
				00	01	02	03	04	05
1	●	05200.01.2	OBJEKTIVTRAEGER LENS CARRIER	—					
2		01146.82.0	ZYLINDERSCHRAUBE SCREW	1					
3	●	05201.00.1	SUCHEROBJEKTIV 1:2,8/60 VIEWFINDER 1:2,8/60	1					PAARIG ZU POS.5 PAIRED TO POS.5
4		05203.00.0	VORSCHRAUBRING RETAINING RING	1					12.235
5	●	05200.04.0	VERSCHLUSS MIT XENAR SHUTTER WITH XENAR	1					PAARIG ZU/ PAIRED TO POS.3 W-SK2247
6	●	05220.00.0	-VERSCHLUSS SHUTTER	1					SIEHE/SEE COMPUR L-30.034 + L-30.034/001
7	●	05222.00.0	-XENAR 1:3,5/60 XENAR 1:3,5/60	1					REP/REPAIR Fa.SCHNEIDER
8		05200.05.0	-AUSLOESEHEBEL RELEASE LEVER	1					
9		05200.02.0	AUSLOESERING RELEASE RING	1					
10	X	05207.00.1	ZWISCHENRING INTERMEDIATE RING	1					
11	X	05205.00.2	AUFZUGRING COCKING RING	1					
12		10140.00.1	SCHEIBE WASHER	1					
13		05239.00.0	SCHENKELFEDER V-SPRING	1					
14	X	05208.00.1	SCHRAUBENFEDER SPRING	1					
15		01095.82.0	ZYLINDERSCHRAUBE SCREW	2					
16		05202.00.0	LAGERBLECH BEARING	1					
17	●	05200.06.0	OBJEKTIVTRAEGER ★ LENS CARRIER	1					→ 1959 POS.20+21 AUSBOHREN /DRILL OUT DAFUER / FOR THAT SK1383 1959 →
17A	X	05200.06.2	OBJEKTIVTRAEGER LENS CARRIER	1					
18		00528.82.0	-ANSATZNIET RIVET	2					
19		05200.03.0	-KONTAKTNIPPEL X-CONTACT	1					20.006
20	X ●	00470.82.1	-ANSATZNIET RIVET	1					→ 1959
21	●	05200.07.0	-HEBEL LEVER	1					→ 1959



REPARATUR-HINWEISE, JUSTIERANGABEN, SCHMIERPUNKTE

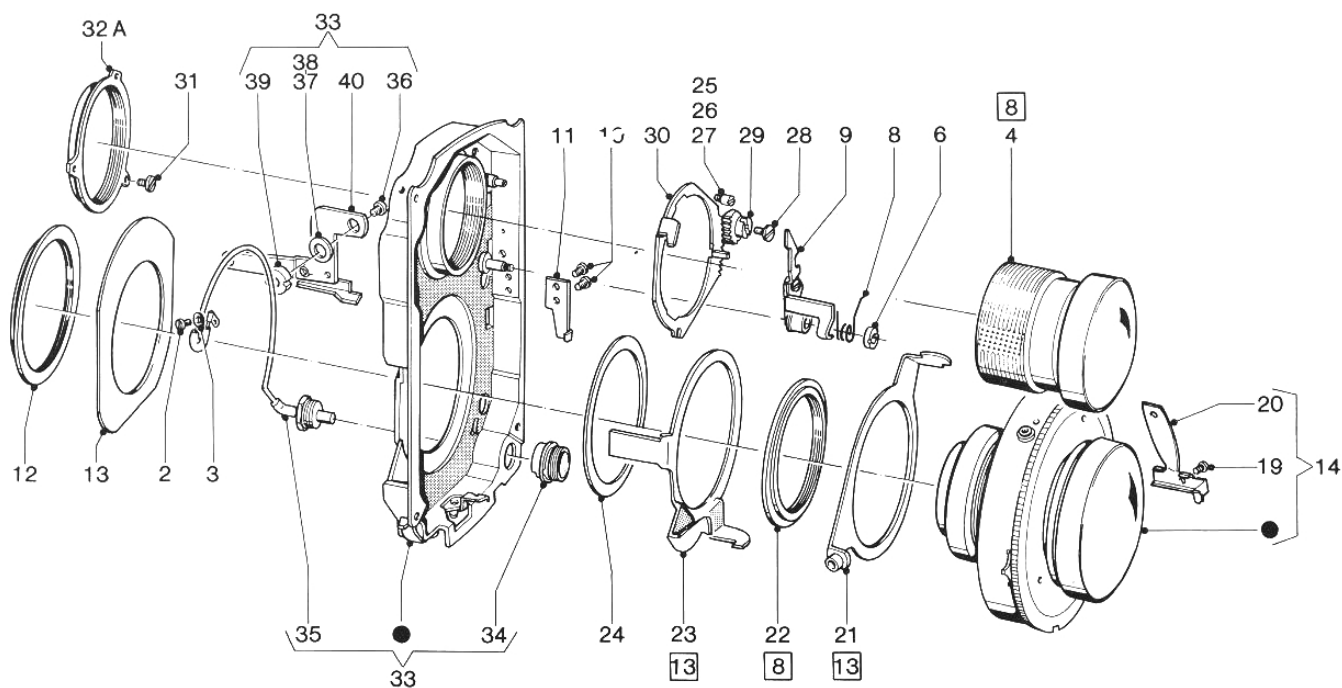
REPAIR AND ADJUSTMENT INSTRUCTIONS, LUBRICATION POINTS

1. MXV - Ring Pos. 30 auf Ebenheit und Leichtgängigkeit prüfen.
MXV - Segment Pos. 29 mit erster Zahnücke in ersten Zahn von Pos. 30 einsetzen.
2. Aufzugring Pos. 21 und Auslösering Pos. 23 auf Ebenheit und Leichtgängigkeit prüfen.
Bei Bedarf richten.
3. Verschluss mit Objektiv ohne Hinterlinse in Objektivträger einsetzen und mit Festschraubring Pos. 12 festschrauben.
4. MXV - Funktion, Auslösung sowie über Pos. 35 den Blitzkontakt prüfen.

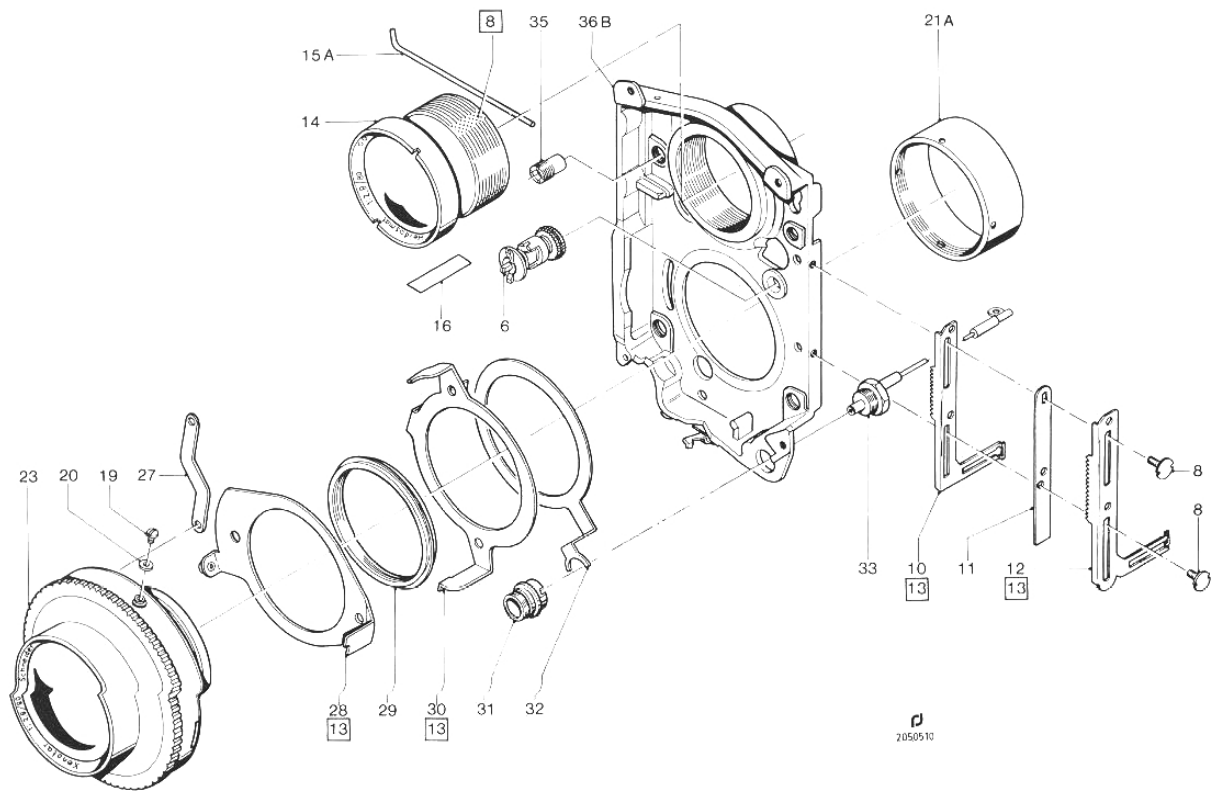
1. Check MXV ring item 30 for flatness and freedom of movement.
Insert MXV segment item 29 with first tooth gap in first tooth of item 30.
2. Check cocking ring item 21 and release ring item 23 for flatness and freedom of movement.
Rectify if necessary.
3. Insert shutter with lens without rear element in lens mount and secure with retaining ring item 12.
4. Check MXV function, release and flash contact by means of item 35.

Rollei Service		ERSATZTEILLISTE PARTSBOOK LISTE DE PIÈCES					05-74	2.05.0500		
							OBJEKTIVTRAEGER 07060.41.3			
POS. ITEM POS.	X R K ●	SACH-NR. PART-NR. NO. DE PIÈCES	BENENNUNG DESCRIPTION DÉSIGNATION	STÜCK PRO VARIANTE QTY·TYPE PIÈCES PAR VARIANTE					BEMERKUNG REMARK OBSERVATION	
				00	01	02	03	04	05	
1	●	07060.41.3	OBJEKTIVTRAEGER LENS CARRIER	-						→ 1957
1A	●	07060.41.4	OBJEKTIVTRAEGER LENS CARRIER	-						1957 → 1959
1B	●	07060.41.5	OBJEKTIVTRAEGER LENS CARRIER	-						1959 →
2		01113.82.0	LINSENSCHRAUBE SCREW	1						
3		04438.00.0	ISOLIERSCHEIBE INSULATING WASHER	1						
4	●	07074.00.0	SUCHER FUER PLANAR VIEWFINDER-PLANAR	1						(WW) PAARIG ZU POS. 15+15A
5	●	07076.00.0	SUCHER FUER XENOTAR VIEWFINDER--XENOTAR	1						(WW) PAARIG ZU POS. 16+16A
6	●	01815.82.0	MUTTER NUT	1						→ 1957
6A		01144.82.0	LINSENSCHRAUBE SCREW	1						
7		10106.82.0	SCHEIBE WASHER	1						
8	X	07101.00.2	SCHENKELFEDER V-SPRING	1						
9	X	07060.10.1	ABSTUETZHEBEL SUPPORT LEVER	1						
10		01036.82.0	ZYLINDERSCHRAUBE SCREW	2						→ 1957
11		07577.00.0	ABSTUETZBLECH SUPPORT	1						→ 1957
12		07087.00.0	FESTSCHRAUBRING RETAINING RING	1						12.251:12.235
13		07078.00.0	DECKBLECH COVER	1						
14	●	07060.07.0 01	VERSCHLUSS MIT PLANAR SHUTTER WITH PLANAR	1						(WW)→ 1957 PAARIG ZU POS.4 PAIRED TO POS.4 07075.00.0-W001
14A	●	07060.07.1 01	VERSCHLUSS MIT PLANAR SHUTTER WITH PLANAR	1	1					(WW)1957 →
15	●	07060.07.0 02	VERSCHLUSS MIT XENOTAR SHUTTER WITH XENOTAR	1						(WW)→ 1957 PAARIG ZU POS.5 PAIRED TO POS.5 07077.00.0-W001
15A	●	07060.07.1 02	VERSCHLUSS MIT XENOTAR SHUTTER WITH XENOTAR	1	1					(WW)1957 →
16	K	07080.00.1	-VERSCHLUSS SHUTTER	1						SIEHE/SEE COMPUR L-30.034 + L-30.034/002
17	●	07075.00.0	-PLANAR 1:2.8 /80 PLANAR 1:2.8 /80	1						REP/REPAIR Fa.CARL ZEISS
18	●	07077.00.0	-XENOTAR 1:2.8/80 XENOTAR 1:2.8/80	1						REP/REPAIR Fa.SCHNEIDER
19		01059.82.0	-LINSENKSCHEIBE SCREW	1						
20		07081.00.0	-STEUERKURVE GUIDE CAM	1						→ 1957
20A		07084.00.0	-BLENDEMITNEHMER DIAPHRAGM COUPLING	1						1957 →

FORTSETZUNG 1
CONTINUED 1



Rollei Service		ERSATZTEILLISTE PARTSBOOK LISTE DE PIÈCES					05-74	2.05.0501	
							OBJEKTIVTRAEGER 07060.41.3		
POS. ITEM POS.	X R K ●	SACH-NR. PART-NR. NO. DE PIÈCES	BENENNUNG DESCRIPTION DÉSIGNATION	STÜCK PRO VARIANTE QTY-TYPE PIÈCES PAR VARIANTE					BEMERKUNG REMARK OBSERVATION
				00	01	02	03	04	05
			FORTSETZUNG 1 CONTINUED 1						
21	X	07088.01.1	AUFZUGRING COCKING RING	1					
22	X	07085.00.1	LAGERRING BEARING	1					12.251:12.235
23		07086.00.0	AUSLOESERING RELEASE RING	1					
24		07097.00.0	UNTERLEGSSCHEIBE WASHER	1					
25		01177.82.0	ZYLINDERSCHRAUBE 2.0 SCREW 2.0	1					(WW)
26		01178.82.0	ZYLINDERSCHRAUBE 2.2 SCREW 2.2	1					(WW)
27		01179.82.0	ZYLINDERSCHRAUBE 2.5 SCREW 2.5	1					(WW)
28		01137.82.0	LINSENSCHRAUBE SCREW	1					
29		07071.00.1	SEGMENT F. MXV MXV-SEGMENT	1					
30	X	07065.00.4	RING F. MXV MXV-RING	1					
31		02053.85.0	LINSENSCHRAUBE SCREW	3					
32		07089.00.0	KONERRING RETAINING RING	1					→1959
32A		07089.00.1	KONERRING RETAINING RING	1					1959 →
33	A	07060.05.5	OBJEKTIVTRAEGER LENS CARRIER	1					
33A	●	07060.05.6	OBJEKTIVTRAEGER ★	1					DAFUER / FOR THAT 07200.01.1 OHNE / WITHOUT 07204.00.1 - 01087.82.0
34	X	07079.00.3	LENS CARRIER -SPREIZBUCHSE EXPANDING BUSHING	1					
35		07060.09.3	-KONTAKT CONTACT	1					20.006+ 32900.99.0-W009
36		01036.82.0	-ZYLINDERSCHRAUBE SCREW	1					→1957
37		04607.00.0	-ABSTIMMSCHEIBE 0,1 ADJUSTING WASHER 0,1	1					(WW) → 1957
38		04608.00.0	-ABSTIMMSCHEIBE 0,2 ADJUSTING WASHER 0,2	1					(WW) → 1957
39		07575.00.0	-HEBELLAGER LEVER BEARING	1					→ 1957
40		07560.03.0	-UEBERTRAGUNGSHEBEL CONNECTING LEVER	1					→ 1957



REPARATUR-HINWEISE, JUSTIERANGABEN, SCHMIERPUNKTE

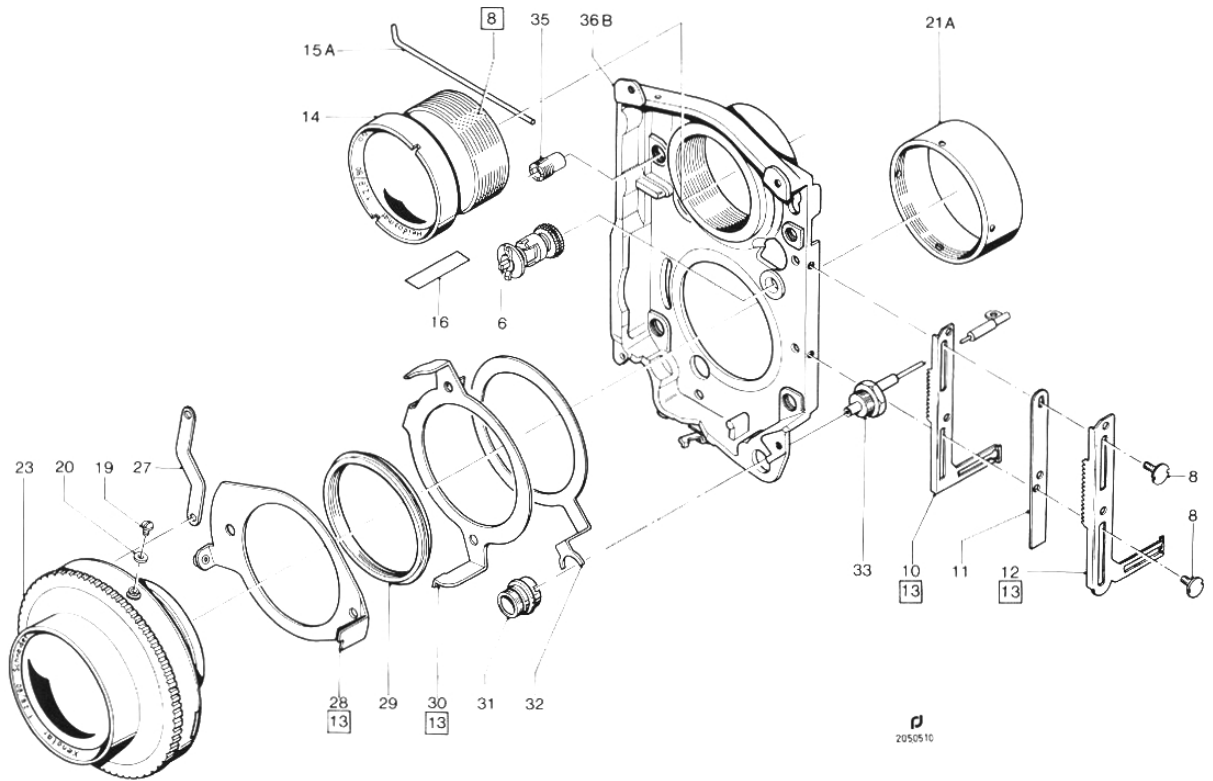
REPAIR AND ADJUSTMENT INSTRUCTIONS, LUBRICATION POINTS

1. Lichtwertschieber Pos. 10 und Blendenschieber Pos. 12 müssen durch Eigengewicht gleiten.
2. Aufzugring Pos. 28 und Auslösering Pos. 30 auf Ebenheit und Leichtgängigkeit prüfen. Bei Bedarf richten. Auslösung, sowie über Pos. 33 den Blitzkontakt prüfen.
3. Verschluss Pos. 22/23 ohne Hinterlinse in den Objektivträger einsetzen und mit Dichtungstube Pos. 21A festschrauben.

1. EV slider item 10 and diaphragm slider item 12 must slide under their own weight.
2. Check cocking ring item 28 and release ring item 30 for flatness and freedom of movement. Rectify if necessary. Check release and flash contact by means of item 33.
3. Insert shutter item 22/23 in lens mount without rear element and tighten with light seal tube item 21A.

Rollei Service		ERSATZTEILLISTE PARTSBOOK LISTE DE PIÈCES					05-74	2.05.0510			
							OBJEKTIVTRAEGER 17400.41.1				
POS. ITEM POS.	X R K ●	SACH-NR. PART-NR. NO. DE PIÈCES	BENENNUNG DESCRIPTION DÉSIGNATION	STÜCK PRO VARIANTE QTY-TYPE PIÈCES PAR VARIANTE					BEMERKUNG REMARK OBSERVATION		
				00	01	02	03	04	05		
1	●	17400.41.0 01	OBJEKTIVTRAEGER PLANAR LENS CARRIER PLANAR	-						→ 1961	
1A	●	17400.41.1 01	OBJEKTIVTRAEGER PLANAR LENS CARRIER PLANAR	-						1961 →	
2	●	17400.41.0 02	OBJEKTIVTRAEGER XENOTAR LENS CARRIER XENOTAR	-						→ 1961	
2A	●	17400.41.1 02	OBJEKTIVTRAEGER XENOTAR LENS CARRIER XENOTAR	-						1961 →	
3	●	17400.45.0 01	OBJEKTIVTRAEGER PLANAR LENS CARRIER PLANAR	-						1962 → 1963	
4	●	17400.45.0 02	OBJEKTIVTRAEGER XENOTAR LENS CARRIER XENOTAR	-						1962 → 1963	
5		17400.10.0	ACHSE GEAR			1	1				
6	X	17400.06.2	DIFFERENTIAL DIFFERENTIAL	1	1						
7		01284.82.0	ANSATZSCHRAUBE SCREW			2	2				01242.82.0-W010
8		01242.82.0	ANSATZSCHRAUBE SCREW	2	2						01242.82.0-W010
9	X	17433.00.1	BLATTFEDER LEAF SPRING			1	1				
10	X	17420.00.1	LICHTWERTSCHIEBER E.V. SLIDER	1	1						
11	X	04831.00.1	ZWISCHENLAGE SPACER	1	1						
12		17419.00.0	BLENDENSCHIEBER DIAPHRAGM SLIDER	1							
13	●	07074.00.0	SUCHER PLANAR VIEWFINDER PLANAR	1						(WW) PAIRED TO	PAARIG ZU / POS. 22
14	●	07076.00.0	SUCHER XENOTAR VIEWFINDER XENOTAR	1						(WW) PAIRED TO P	PAARIG ZU / POS. 23
15		17409.00.0	KONTERRING RETAINING RING	1						→ 1972	12.251
15A		17435.00.0	KLEMMBUEGEL CLAMP STRAP	1						1972 →	
16	●	08417.00.0	KLEBEBAND ADHESIVE TAPE	-							
17	X	17400.08.1	TUBUS (PLANAR) TUBE (PLANAR)	1						(WW) → 1961	
18		17400.09.0	TUBUS (XENOTAR) TUBE (XENOTAR)	1						(WW) → 1961	
19		01113.82.0	LINSENSCHRAUBE SCREW	1							
20		04438.00.0	ISOLIERSCHEIBE INSULATING WASHER	1							
21		17408.00.0	GEWINDERING THREADED RING	1						→ 1961	12.251
21A		17429.00.0	DICHTUNGSTUBUS LIGHT SEAL TUBE	1	1	1				1961 →	17429.00.0-W015
22	●	17400.03.0	VERSCHLUSS M. PLANAR ★	1						(WW) PAIRED TO	PAARIG ZU / POS. 13
23	●	17400.04.0	SHUTTER WITH PLANAR VERSCHLUSS M. XENOTAR ★	1						(WW) PAIRED TO	PAARIG ZU / POS. 14
24		17410.00.0	-VERSCHLUSS SHUTTER	1						SIEHE / SEE	COMPUR L-30.034/001
25	●	07075.00.0	-PLANAR 1:2,8/80 PLANAR 1:2,8/80	1						REP/REPAIR	Fa.CARL ZEISS
26	●	07077.00.0	-XENOTAR 1:2,8/80 XENOTAR 1:2,8/80	1						REP/REPAIR	Fa.SCHNEIDER

FORTSETZUNG 1
CONTINUED 1

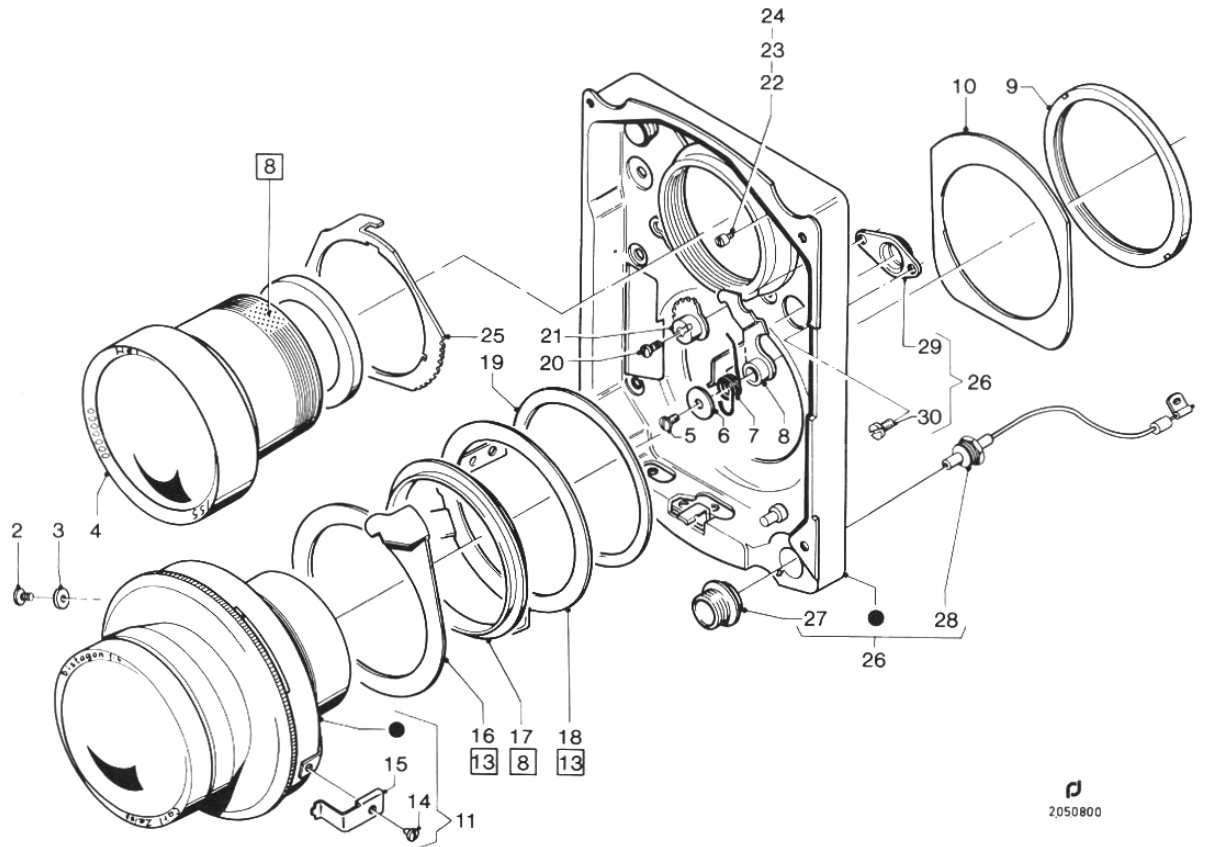


2050510

REPARATUR-HINWEISE, JUSTIERANGABEN, SCHMIERPUNKTE

REPAIR AND ADJUSTMENT INSTRUCTIONS, LUBRICATION POINTS

Rollei Service		ERSATZTEILLISTE PARTSBOOK LISTE DE PIÈCES					05-74	2.05.0511	
							OBJEKTIVTRAEGER 17400.41.1		
POS. ITEM POS.	X R K ●	SACH-NR. PART-NR. NO. DE PIÈCES	BENENNUNG DESCRIPTION DÉSIGNATION	STÜCK PRO VARIANTE QTY-TYPE PIÈCES PAR VARIANTE					BEMERKUNG REMARK OBSERVATION
				00	01	02	03	04	05
			FORTSETZUNG 1 CONTINUED 1						
27		14405.00.0	SCHALTSTANGE SHIFT ROD	1					
28		17400.05.0	AUFZUGRING COCKING RING	1					
29	X	07085.00.1	LAGERRING BEARING	1					
30		17407.00.0	AUSLOESERING RELEASE RING	1					
31	X	07079.00.3	SPREIZBUCHSE EXPANDING BUSHING	1					
32		17404.00.0	KONTAKTBLECH CONTACT PIECE	1					
33		17400.02.0	KONTAKT CONTACT	1					20.006+ 32900.99.0-W009
34		17402.00.0	SCHLITZBUCHSE (PLANAR) SLOTTED BUSHING (PLANAR)	4	4	4			(WW)
35		17427.00.0	SCHLITZBUCHSE (XENOTAR) SLOTTED BUSHING (XENOTAR)	4	4		4		(WW)
36	●	17400.01.0	OBJEKTIVTRAEGER LENS CARRIER	1					→ 1961
36A	●	17400.01.1	OBJEKTIVTRAEGER LENS CARRIER			1	1		1961 → 1972
36B	X	17400.01.2	OBJEKTIVTRAEGER LENS CARRIER	1					1972 →



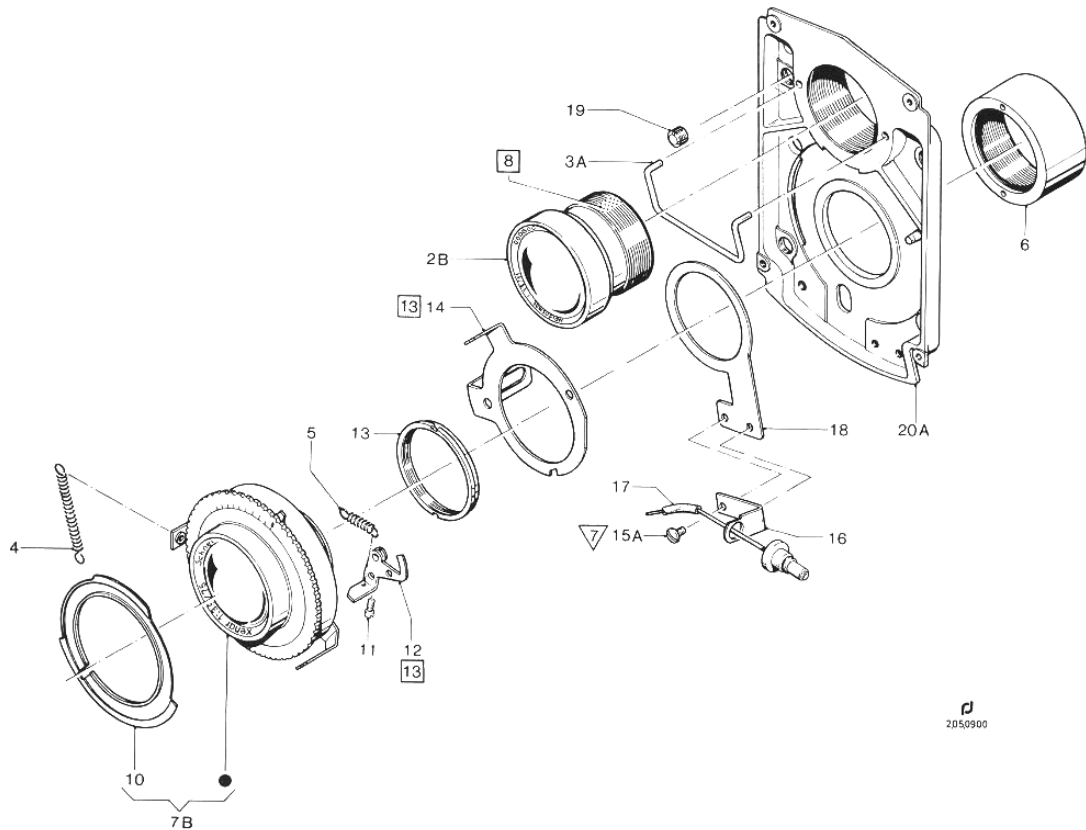
REPARATUR-HINWEISE, JUSTIERANGABEN, SCHMIERPUNKTE

REPAIR AND ADJUSTMENT INSTRUCTIONS, LUBRICATION POINTS

1. MXV-Ring Pos. 25 auf Ebenheit und Leichtgängigkeit prüfen. MXV-Segment Pos. 21 mit erster Zahn-lücke in ersten Zahn von Pos. 25 einsetzen.
2. Aufzugring Pos. 16 und Auslösering Pos. 18 auf Ebenheit und Leichtgängigkeit prüfen. Bei Bedarf richten.
3. Verschluss Pos. 11 ohne Hinterlinse in Objektiv-träger einsetzen und mit Festschraubring Pos. 9 festschrauben.
4. MXV-Funktion, Auslösung sowie über Pos. 28 den Blitzkontakt prüfen.

1. Check MXV ring item 25 for flatness and freedom of movement. Insert MXV segment item 21 with first tooth gap in first tooth of item 25.
2. Check cocking ring item 16 and release ring item 18 for flatness and freedom of movement. Rectify if necessary.
3. Insert shutter item 11 in lens mount without rear element and tighten with retaining ring item 9.
4. Check MXV function, release and flash contact by means of item 28.

Rollei Service		ERSATZTEILLISTE PARTSBOOK LISTE DE PIÈCES					05-74	2.05.0800	
							OBJEKTIVTRAEGER 12400.41.0		
POS. ITEM POS.	X R K ●	SACH-NR. PART-NR. NO. DE PIÈCES	BENENNUNG DESCRIPTION DÉSIGNATION	STÜCK PRO VARIANTE QTY-TYPE PIÈCES PAR VARIANTE					BEMERKUNG REMARK OBSERVATION
				00	01	02	03	04	05
1	●	12400.41.0	OBJEKTIVTRAEGER LENS CARRIER	-					
2		01113.82.0	LINSENSCHRAUBE SCREW	1					
3		04438.00.0	ISOLIERSCHEIBE INSULATING WASHER	1					
4	●	12405.00.0	SUCHER VIEWFINDER	1					PAARIG ZU / PAIRED TO POS. 11.
5		01144.82.0	LINSENSCHRAUBE SCREW	1					
6		10106.82.0	SCHEIBE WASHER	1					
7	X	07101.00.2	SCHENKELFEDER V-SPRING	1					
8	X	07060.10.1	ABSTUETZHEBEL SUPPORT LEVER	1					
9		07087.00.0	FESTSCHRAUBRING RETAINING RING	1					12.251:12.235
10		07078.00.0	DECKBLECH COVER	1					
11	●	12404.01.0	VERSCHLUSS M. OBJEKTIV SHUTTER W.LENS	1					PAARIG ZU / PAIRED TO POS. 4
12	K	07080.00.1	-VERSCHLUSS SHUTTER	1					SIEHE/SEE COMPUR L-30.034 + L-30.034/002
13	●	12404.00.0	-DISTAGON 1:4/55 DISTAGON 1:4/55	1					REP/REPAIR Fa.CARL ZEISS
14		01059.82.0	-LINSENKSCHEIBE SCREW	1					7000ZUS1 W004
15		07207.00.0	-BLENDENMITNEHMER DIAPHRAGM COUPLING	1					
16		12400.02.0	AUFZUGRING COCKING RING	1					
17	X	07085.00.1	LAGERRING BEARING	1					12.251:12.235
18		12400.03.0	AUSLOESERING RELEASE RING	1					
19		07097.00.0	UNTERLEGSCHNEIBE WASHER	1					
20		01137.82.0	LINSENSCHRAUBE SCREW	1					
21		07071.00.1	SEGMENT F.MXV MXV-SEGMENT	1					
22		01177.82.0	ZYLINDERSCHRAUBE 2,0 SCREW 2,0	1					(WW)
23		01178.82.0	ZYLINDERSCHRAUBE 2,2 SCREW 2,2	1					(WW)
24		01179.82.0	ZYLINDERSCHRAUBE 2,5 SCREW 2,5	1					(WW)
25	X	07065.00.4	RING F.MXV MXV-RING	1					
26	X	07200.01.1	OBJEKTIVTRAEGER LENS CARRIER	1					
27	X	07079.00.3	-SPREIZBUCHSE EXPANDING BUSHING	1					
28		07060.09.3	-KONTAKT CONTACT	1					20.006+ 32900.99.0-W009
29		07204.00.1	-EINSTELLBUCHSE BUSHING	2					
30		01087.82.0	-LINSENSCHRAUBE SCREW	4					



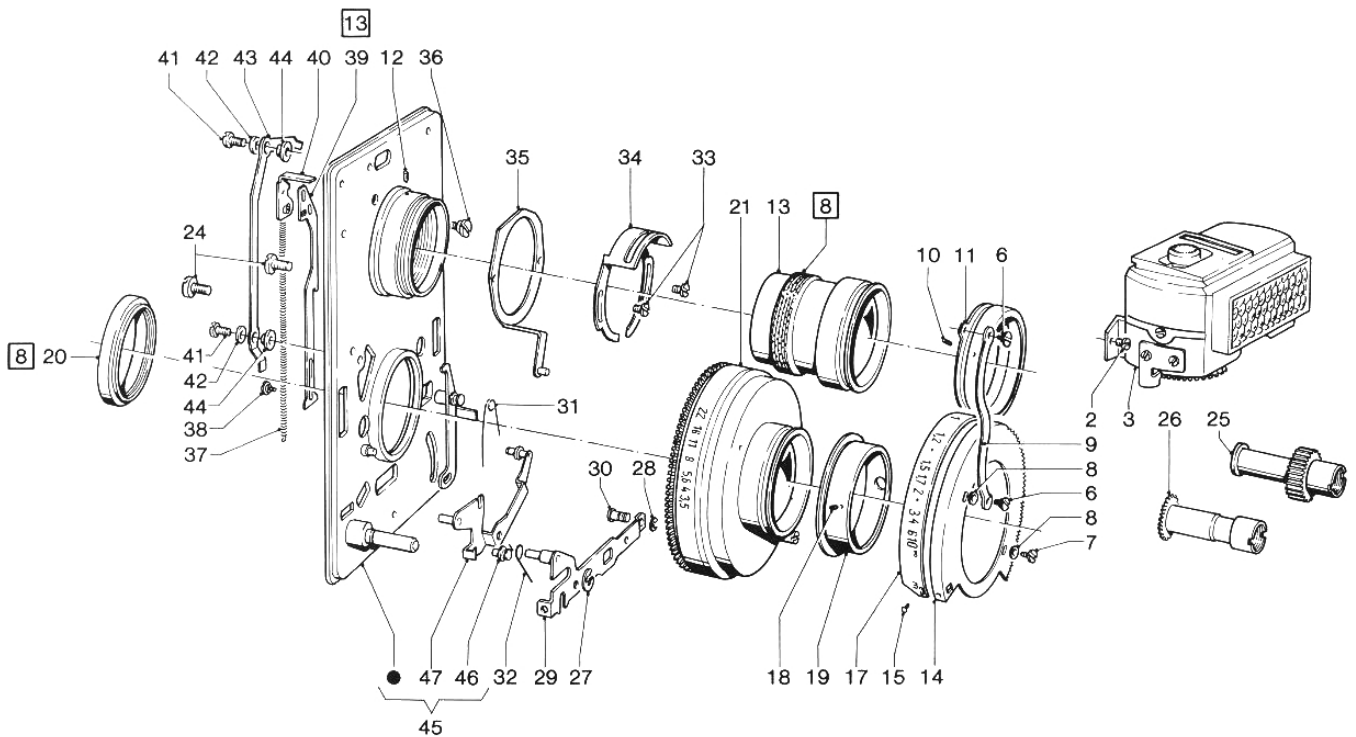
REPARATUR-HINWEISE, JUSTIERANGABEN, SCHMIERPUNKTE

REPAIR AND ADJUSTMENT INSTRUCTIONS, LUBRICATION POINTS

1. Aufzugring Pos. 14 auf Leichtgängigkeit prüfen. (Aufzugring muss durch Zugfeder Pos. 4 bewegt werden).
2. Auslösehebel Pos. 12 so auf Verschluss Pos. 7B aufsetzen, dass dieser mittig zum Aufzugring Pos. 14 zu liegen kommt. Verschluss darf sich nur auslösen lassen, wenn der Auslösehebel Pos. 12 in die Nut vom Aufzugring Pos. 14 eingefallen ist.
3. Nach Einbau vom Verschluss Pos. 7B Auslösung sowie über Pos. 16 Blitzkontakt prüfen.

1. Check cocking ring item 14 for freedom of movement (Cocking ring must be moved by spring item 4).
2. Place release lever item 12 on shutter item 7B so that the latter is central in relation to cocking ring item 14. Shutter should only release when release lever item 12 has engaged in the groove of cocking ring item 14.
3. After fitting shutter item 7B check release and flash contact by means of item 16.

Rollei Service		ERSATZTEILLISTE PARTSBOOK LISTE DE PIÈCES					05-74	2.05.0900		
							OBJEKTIVTRAEGER 08400.41.3			
POS. ITEM POS.	X R K ●	SACH-NR. PART-NR. NO. DE PIÈCES	BENENNUNG DESCRIPTION DÉSIGNATION	STÜCK PRO VARIANTE QTY-TYPE PIÈCES PAR VARIANTE					BEMERKUNG REMARK OBSERVATION	
				00	01	02	03	04	05	
1	X ●	08400.41.1	OBJEKTIVTRAEGER GROB MXV	-						→ 1960
1A	●	08400.41.2	LENS CARRIER COARSE MXV	-						1960 → 1966
1B	●	08400.41.3	OBJEKTIVTRAEGER METR.MXV	-						1966 →
2	●	04076.00.1	LENS CARRIER METRIC MXV							
2A	●	14417.00.0	OBJEKTIVTRAEGER METR.XV	1						→ 1964 PAARIG ZU POS.7
2B	●	04814.00.1	LENS CARRIER METRIC XV	1						1964 → 1973 PAARIG ZU / POS. 7A
3		04089.00.0	SUCHEROBJEKTIV VIEWFINDER	1						1973 → PAARIG ZU / POS. 7B
3A		08416.00.0	SUCHEROBJEKTIV VIEWFINDER	1						→ 1972 12.251;12.235
4		08411.00.0	KONTERRING COUNTER RING	1						1972 →
5	X	08408.00.1	KLEMMBUEGEL CLAMP	1						
6		03180.00.0	ZUGFEDER SPRING	1						12.251;12.235
7	●	08400.05.0	ZUGFEDER SPRING	1						
7A	●	08400.05.1	FESTSCHRAUBRING RETAINING RING	1						→ 1966 PAARIG ZU / POS.2
7B	●	08400.05.2	VERSCHLUSS M. TESSAR MXV	1						1966 → 1973 PAARIG ZU / POS.2A
8	K	08410.00.1	VERSCHLUSS M. TESSAR XV	1						1973 → PAARIG ZU / POS.2B
8A	K	08420.00.0	VERSCHLUSS M. XENAR XV	1						→ 1966 SIEHE/SEE COMPUR
9	●	04077.00.2	SHUTTER W.TESSAR MXV	1						1966 → SIEHE / SEE COMPUR
9A	●	04079.00.1	SHUTTER W.TESSAR XV	1						L-30.034 + L-30.034/001
10		08637.00.0	SHUTTER W.XENAR XV	1						→ 1973 REP/REPAIR Fa.CARL ZEISS
11		01209.82.0	-VERSCHLUSS MXV	1						1973 → REP/REPAIR Fa.SCHNEIDER
12		08400.02.0	-VERSCHLUSS XV	1						12.235; 4060ZUS2-W001
13		08406.00.0	SHUTTER MXV	1						
14		08402.00.0	-VERSCHLUSS XV	1						
15		02053.85.0	SHUTTER XV	2						→ 1960
15A		01217.82.0	-TESSAR 1:3,5/75	2						1960 →
16	X	08400.03.1	-TESSAR 1:3,5/75	1						20.006
17	●	08414.00.0	-XENAR 1:3,5/75	1						DAFUER / FOR THAT 76814.68.1
18		08415.00.0	-XENAR 1:3,5/75	1						
19	X	08407.00.1	XENAR 1:3,5/75	4						
20	●	08400.01.0	-KURVENRING CAM RING	1						→ 1960
20A	X	08400.01.2	ZYLINDERSCHRAUBE SCREW	1						1960 →




2051000

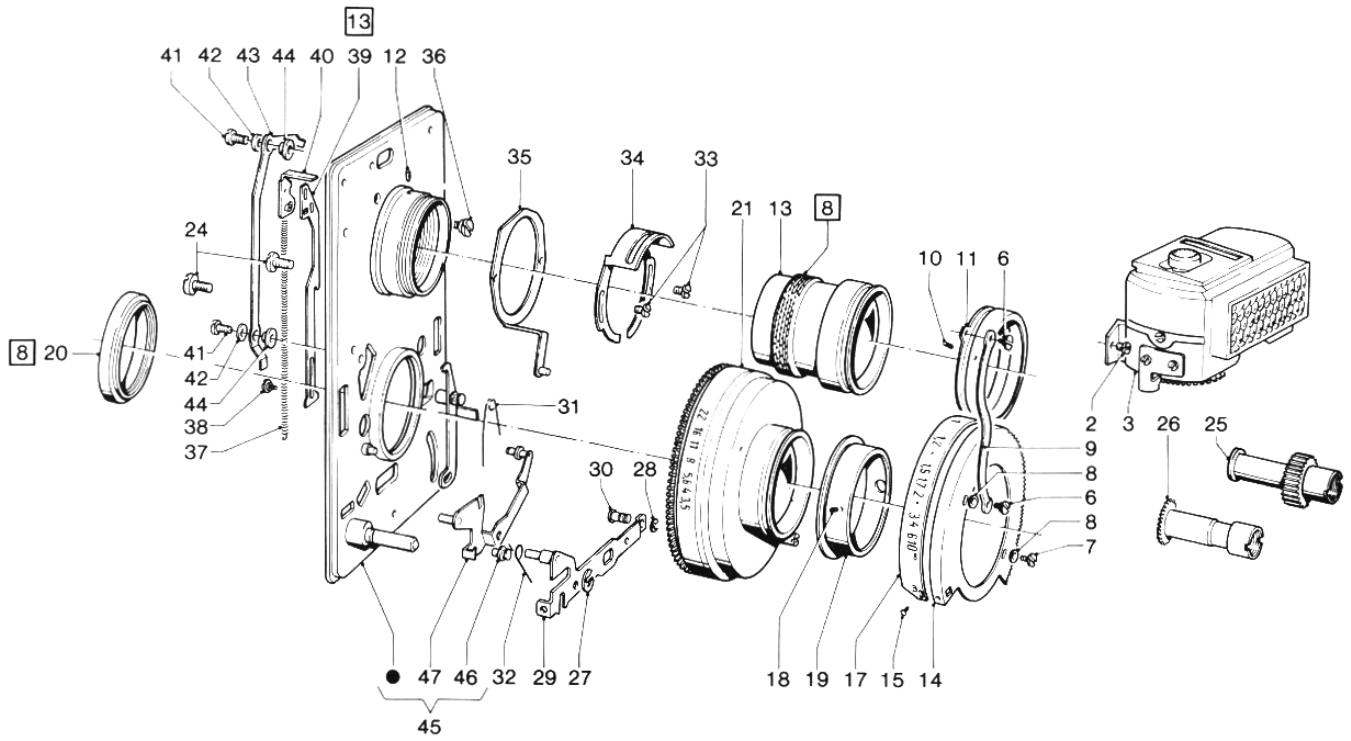
REPARATUR-HINWEISE, JUSTIERANGABEN, SCHMIERPUNKTE

REPAIR AND ADJUSTMENT INSTRUCTIONS, LUBRICATION POINTS

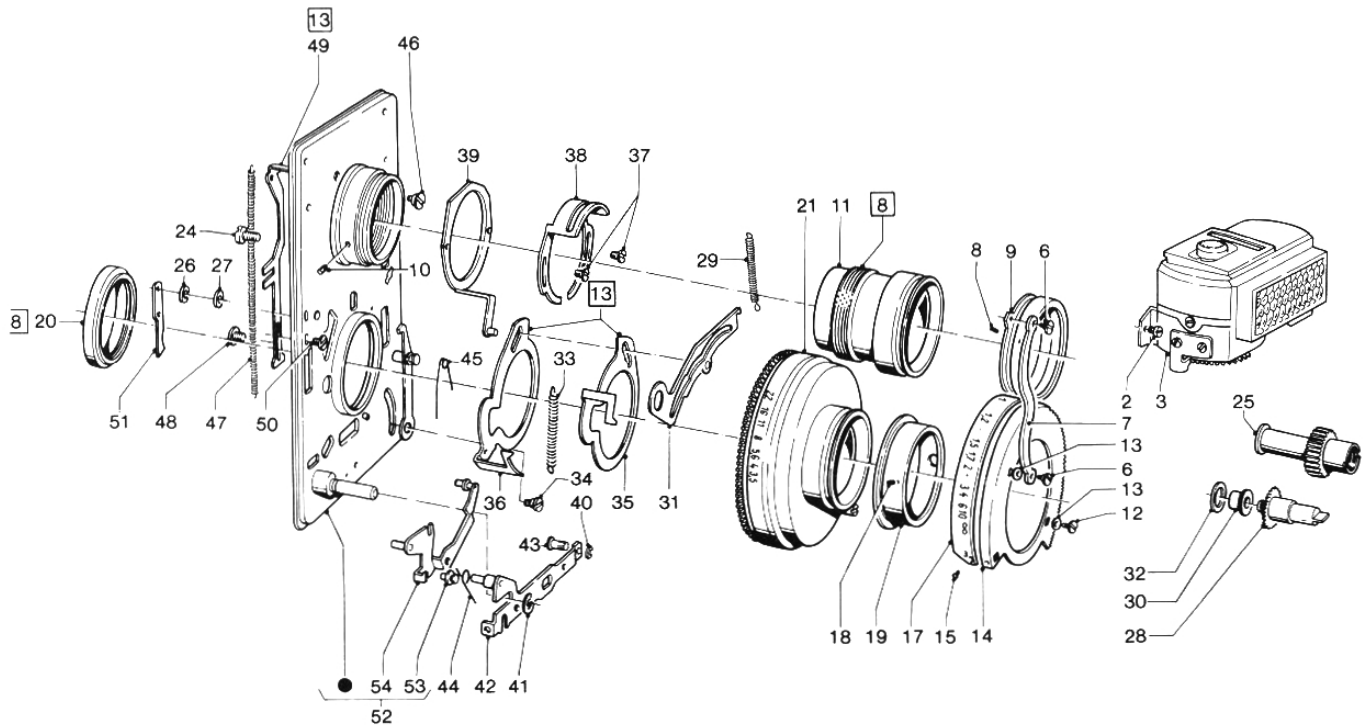
1. Vor dem Abnehmen der Frontlinsenkupplung ist der Skalensring Pos. 14 auf Anschlag ∞ einzustellen. Lage der Frontlinsen von Pos. 13 und Pos. 23 kennzeichnen. Wenn die Frontlinsen entfernt, muss der Frontlinsengang gekennzeichnet werden.
2. Regelstange Pos. 39 auf Ebenheit prüfen. Bei Bedarf richten. Pos. 39 muss durch Eigengewicht gleiten. Alle Hebel auf Leichtgängigkeit prüfen. Sucher Pos. 13 muss mit Hinterlinse von Pos. 21 auf gleiche Höhe abgestimmt werden (mit Haarlineal prüfen).
3. Schrauben Pos. 33 in Mitnehmer Pos. 35 einsetzen und Justierschlitze von Stellscheibe Pos. 34 als Vorjustierung mittig zu den Schrauben Pos. 33 ausrichten.
4. Lage der Markierungsstriche vom Sucher und Aufnahmeobjektiv überprüfen. Skalensring Pos. 14 in ∞ Lage aufsetzen und mit Sucher verbinden.

1. Before removing the front element coupling scale ring item 14 should be set to ∞ stop. Mark position of front elements of item 13 and item 23. If the front elements are removed the front element thread must be marked.
2. Check control lever item 39 for flatness. Rectify if necessary. Item 39 must slide under its own weight. Check all levers for freedom of movement. Viewfinder item 13 must be set to same height with rear element of item 21 (check with straight-edge).
3. Insert screws item 33 in coupling item 35 and align adjusting slots of adjusting plate item 34 as preliminary adjustment centrally in relation to screws item 33.
4. Check position of marks of viewfinder and taking lens. Fit scale ring item 14 in ∞ position and connect to viewfinder.

Rollei Service		ERSATZTEILLISTE PARTSBOOK LISTE DE PIÈCES					05-74	2.05.1000		
							OBJEKTIVTRAEGER 09400.41.0			
POS. ITEM POS.	X R K ●	SACH-NR. PART-NR. NO. DE PIÈCES	BENENNUNG DESCRIPTION DÉSIGNATION	STÜCK PRO VARIANTE QTY-TYPE PIÈCES PAR VARIANTE					BEMERKUNG REMARK OBSERVATION	
				00	01	02	03	04	05	
1	●	09400.41.0	OBJEKTIVTRAEGER LENS CARRIER	—						
2	X	01067.82.1	ZYLINDERSCHRAUBE SCREW	2						
3	K	09500.41.0	BELICHTUNGSREGLER EXPOSURE METER	1						
4		09550.00.0	-GEHAEUSEOBERTEIL F.BEL. COVER F.EXP. METER	1						
5	X	01067.82.1	-ZYLINDERSCHRAUBE SCREW	1						
6	X	01219.82.2	ANSATZSCHRAUBE SCREW	2						
7	X	01055.82.1	ZYLINDERSCHRAUBE SCREW	1						
8		10137.00.0	SCHEIBE WASHER	2						
9		09428.00.0	KOPPELSTANGE COUPLING ROD	1						
10		01086.00.0	GEWINDESTIFT PIN	3						
11		09427.00.0	SUCHERRING VIEWING LENS RING	1						
12		01080.00.0	GEWINDESTIFT PIN	2						
13	●	09430.00.0	SUCHER-XENAR VIEWFINDER-XENAR	1						PAARIG ZU / PAIRED TO POS. 21
14		09422.00.0	SKALERING SCALERING	1						
15		01223.82.0	LINSENKOPFSCHRAUBE SCREW	2						
16		09421.00.0	ENTFERNUNGSSKALA FEET DISTANCE SCALE FEET	1						(WW)
17		09420.00.0	ENTFERNUNGSSKALA METER DISTANCE SCALE METER	1						(WW)
18		01086.00.0	GEWINDESTIFT PIN	3						
19		09423.00.0	OBJEKTIVRING LENS RING	1						
20		09409.00.0	VORSCHRAUBRING RETAINING WASHER	1						12.251;12.235
21	●	09400.03.0	VERSCHLUSS M. OBJEKTIV SHUTTER WITH LENS	1						PAARIG ZU / PAIRED TO POS. 13
22	●	09411.00.0	-VERSCHLUSS S565 K1 SHUTTER S565 K1	1						SIEHE/SEE PRONTOR
23	●	09410.00.0	-XENAR 1:3,5/75 XENAR 1:3,5/75	1						REP/REPAIR Fa.SCHNEIDER
			FORTSETZUNG 1 CONTINUED 1							



Rollei Service		ERSATZTEILLISTE PARTSBOOK LISTE DE PIÈCES					05-74	2.05.1001	
							OBJEKTIVTRAEGER		09400.41.0
POS. ITEM POS.	X R K ●	SACH-NR. PART-NR. NO. DE PIÈCES	BENENNUNG DESCRIPTION DÉSIGNATION	STÜCK PRO VARIANTE QTY-TYPE PIECES PAR VARIANTE					BEMERKUNG REMARK OBSERVATION
				00	01	02	03	04	05
			FORTSETZUNG 1 CONTINUED 1						
24		01009.82.0	ZYLINDERSCHRAUBE SCREW	2					
25		09400.05.0	ENTFERNUNGSTRIEB FOCUSING DRIVE	1					
26		09400.06.0	BELICHTUNGSTRIEB EXPOSURE DRIVE	1					
27		10004.00.0	SICHERUNGSSCHEIBE 2,3 C-CLAMP 2,3	1					
28		10002.00.0	SICHERUNGSSCHEIBE 1,5 C-CLAMP 1,5	1					
29		09400.08.0	AUSLOESER RELEASE	1					
30		00609.82.0	FORMBOLZEN BOLT	1					
31		09407.00.0	SCHENKELFEDER V SPRING	1					
32		09404.00.0	SCHENKELFEDER V-SPRING	1					
33		01095.82.0	ZYLINDERSCHRAUBE SCREW	2					
34		09418.00.0	STELLSCHEIBE ADJUST PLATE	1					
35	X	09400.07.1	MITNEHMER COUPLING	1					
36		01221.82.0	ANSATZSCHRAUBE SCREW	1					
37		09426.00.0	ZUGFEDER SPRING	1					
38		01063.82.1	ANSATZSCHRAUBE SCREW	1					
39		09425.00.0	REGELSTANGE CONTROL LEVER	1					
40		09400.04.0	JUSTIERWINKEL ADJUST BRACKET	1					
41		01217.82.0	ZYLINDERSCHRAUBE SCREW	2					
42		10170.00.0	SCHEIBE WASHER	2					
43		09413.00.0	KURZSCHLUSSFEDER SHORT CIRCUIT SPRING	1					
44		09412.00.0	ISOLIERSCHEIBE INSULATING WASHER	2					
45	X	09400.01.1	OBJEKTIVTRAEGER LENS CARRIER	1					
46		00601.82.0	-FORMNIET RIVET	1					
47		09400.02.0	-AUSLOESEHEBEL RELEASE LEVER	1					



2.05.1010

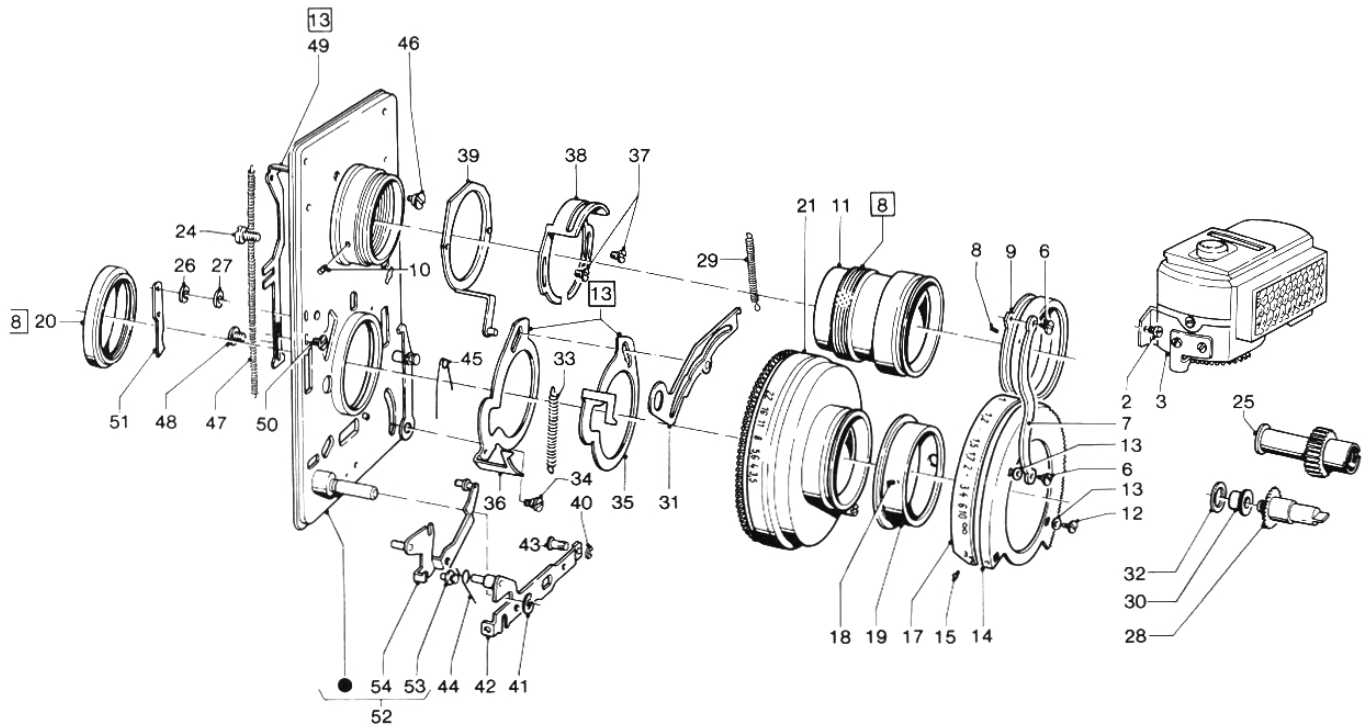
REPARATUR-HINWEISE, JUSTIERANGABEN, SCHMIERPUNKTE

REPAIR AND ADJUSTMENT INSTRUCTIONS, LUBRICATION POINTS

1. Vor dem Abnehmen der Frontlinsenkupplung ist der Skalenring Pos. 14 auf Anschlag ∞ einzustellen. Lage der Frontlinsen von Pos. 11 und Pos. 23 kennzeichnen. Werden die Frontlinsen entfernt, muss der Frontlinsengang gekennzeichnet werden.
2. Regelstange Pos. 49 auf Ebenheit prüfen. Bei Bedarf richten. Pos. 49 muss durch Eigengewicht gleiten. Alle Hebel auf Leichtgängigkeit prüfen. Sucher Pos. 11 muss mit Hinterlinse von Pos. 21 auf gleiche Höhe abgestimmt werden (mit Haarlineal prüfen).
3. Schrauben Pos. 37 in Mitnehmer Pos. 39 einsetzen und Justierschlitze von Stellscheibe Pos. 38 als Vorjustierung mittig zu den Schrauben Pos. 37 ausrichten.
4. Lage der Markierungsstriche vom Sucher und Aufnahmeobjektiv überprüfen. Skalenring Pos. 14 in ∞ Lage aufsetzen und mit Sucher verbinden.

1. Before removing the front element coupling the scale ring item 14 should be set to ∞ stop. Mark position of front elements of item 11 and item 23. When the front elements are removed the front element thread must be marked.
2. Check control lever item 49 for flatness. Rectify if necessary. Item 49 must slide under its own weight. Check all levers for freedom of movement. Viewfinder item 11 must be set to same height with rear element of item 21 (check with straight-edge).
3. Insert screws item 37 in coupling item 39 and align adjusting slots of adjusting plate item 38 as preliminary adjustment centrally in relation to screws item 37.
4. Check position of marks of viewfinder and taking lens. Fit scale ring item 14 in ∞ position and connect to viewfinder.

Rollei Service		ERSATZTEILLISTE PARTSBOOK LISTE DE PIÈCES				05-74	2.05.1010			
						OBJEKTIVTRAEGER 09400.42.0				
POS. ITEM POS.	X R K ●	SACH-NR. PART-NR. NO. DE PIÈCES	BENENNUNG DESCRIPTION DÉSIGNATION	STÜCK PRO VARIANTE QTY-TYPE PIÈCES PAR VARIANTE					BEMERKUNG REMARK OBSERVATION	
				00	01	02	03	04	05	
1	●	09400.42.0	OBJEKTIVTRAEGER LENS CARRIER	—						
2		01067.82.0	ZYLINDERSCHRAUBE SCREW	2						
3	K	09500.42.0	BELICHTUNGSREGLER EXPOSURE METER	1						
4		09551.00.0	-GEHAEUSEOBERTEIL COVER F. EXP. METER	1						
5		01217.82.0	-ZYLINDERSCHRAUBE SCREW	2						
6	X	01219.82.2	ANSATZSCHRAUBE SCREW	2						
7		09428.00.0	KOPPELSTANGE COUPLING ROD	1						
8		01086.00.0	GEWINDESTIFT PIN	3						
9		09427.00.0	SUCHERRING VIEWING LENS RING	1						
10		01080.00.0	GEWINDESTIFT PIN	2						
11	●	09430.00.0	SUCHER-XENAR VIEWFINDER XENAR	1						PAARIG ZU / PAIRED TO POS. POS.21
12	X	01055.82.1	ZYLINDERSCHRAUBE SCREW	2						
13		10138.00.0	SCHEIBE WASHER	2						
14		09422.00.1	SKALENRING SCALE RING	1						
15		01223.82.0	LINSENKOPFSCHRAUBE SCREW	2						
16		09421.00.0	ENTFERNUNGSSKALA FEET DISTANCE SCALE FEET	1						(WW)
17		09420.00.0	ENTFERNUNGSSKALA METER DISTANCE SCALE METER	1						(WW)
18		01086.00.0	GEWINDESTIFT PIN	3						
19		09423.00.1	OBJEKTIVRING LENS RING	1						
20		09409.00.0	VORSCHRAUBRING RETAINING WASHER	1						12.251:12.235
21	●	09400.11.0	VERSCHLUSS M. OBJEKTIV SHUTTER WITH LENS	1						PAARIG ZU / PAIRED TO POS. 11
22	●	09436.00.0	-VERSCHLUSS S 602K SHUTTER S 602K	1						SIEHE/SEE PRONTOR
23	●	09410.00.0	-XENAR 1:3,5/75 XENAR 1:3,5/75	1						REP/REPAIR Fa. SCHNEIDER
24		01009.82.0	ZYLINDERSCHRAUBE SCREW	1						
25		09400.05.0	ENTFERNUNGSTRIEB FOCUSING DRIVE	1						
26		10002.00.0	SICHERUNGSSCHEIBE 1,5 C-CLAMP 1,5	1						
27		10187.00.0	SCHEIBE WASHER	1						
28		09439.00.0	ZAHNRADWELLE GEAR SHAFT	1						
29		09441.00.0	ZUGFEDER SPRING	1						
30		00840.82.0	NIETBUCHSE RIVET BUSHING	1						
31		09400.10.0	SCHWINGHEBEL SWING LEVER	1						
32		10184.82.0	SCHEIBE WASHER	1						
			FORTSETZUNG 1 CONTINUED 1							



2.05.1010

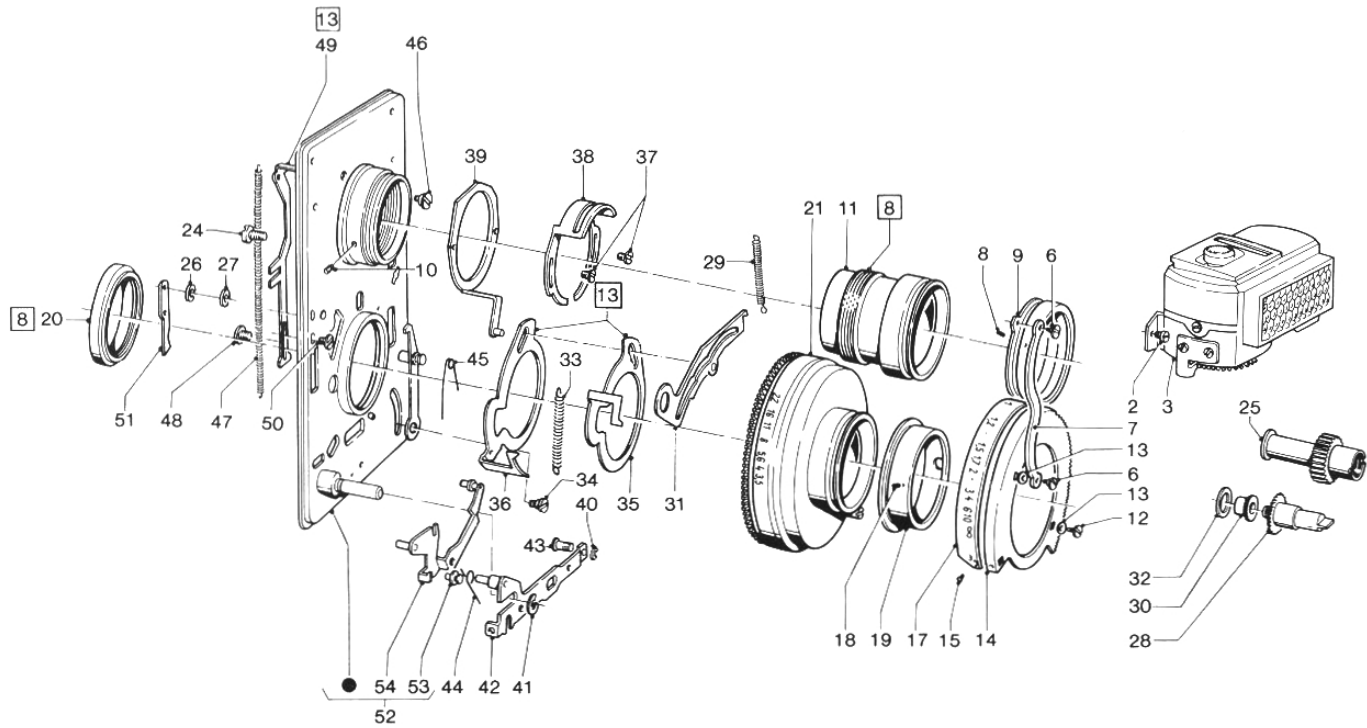
REPARATUR-HINWEISE, JUSTIERANGABEN, SCHMIERPUNKTE

REPAIR AND ADJUSTMENT INSTRUCTIONS, LUBRICATION POINTS

1. Vor dem Abnehmen der Frontlinsenkupplung ist der Skalenring Pos. 14 auf Anschlag ∞ einzustellen. Lage der Frontlinsen von Pos. 11 und Pos. 23 kennzeichnen. Werden die Frontlinsen entfernt, muss der Frontlinsengang gekennzeichnet werden.
2. Regelstange Pos. 49 auf Ebenheit prüfen. Bei Bedarf richten. Pos. 49 muss durch Eigengewicht gleiten. Alle Hebel auf Leichtgängigkeit prüfen. Sucher Pos. 11 muss mit Hinterlinse von Pos. 21 auf gleiche Höhe abgestimmt werden (mit Haarlineal prüfen).
3. Schrauben Pos. 37 in Mitnehmer Pos. 39 einsetzen und Justierschlitze von Stellscheibe Pos. 38 als Vorjustierung mittig zu den Schrauben Pos. 37 ausrichten.
4. Lage der Markierungsstriche vom Sucher und Aufnahmeobjektiv überprüfen. Skalenring Pos. 14 in ∞ Lage aufsetzen und mit Sucher verbinden.

1. Before removing the front element coupling the scale ring item 14 should be set to ∞ stop. Mark position of front elements of item 11 and item 23. When the front elements are removed the front element thread must be marked.
2. Check control lever item 49 for flatness. Rectify if necessary. Item 49 must slide under its own weight. Check all levers for freedom of movement. Viewfinder item 11 must be set to same height with rear element of item 21 (check with straight-edge).
3. Insert screws item 37 in coupling item 39 and align adjusting slots of adjusting plate item 38 as preliminary adjustment centrally in relation to screws item 37.
4. Check position of marks of viewfinder and taking lens. Fit scale ring item 14 in ∞ position and connect to viewfinder.

Rollei Service		ERSATZTEILLISTE PARTSBOOK LISTE DE PIÈCES				05-74	2.05.1010			
						OBJEKTIVTRAEGER 09400.42.0				
POS. ITEM POS.	X R K ●	SACH-NR. PART-NR. NO. DE PIÈCES	BENENNUNG DESCRIPTION DÉSIGNATION	STÜCK PRO VARIANTE QTY-TYPE PIÈCES PAR VARIANTE					BEMERKUNG REMARK OBSERVATION	
				00	01	02	03	04	05	
1	●	09400.42.0	OBJEKTIVTRAEGER LENS CARRIER	—						
2		01067.82.0	ZYLINDERSCHRAUBE SCREW	2						
3	K	09500.42.0	BELICHTUNGSREGLER EXPOSURE METER	1						
4		09551.00.0	-GEHAEUSEOBERTEIL COVER F. EXP. METER	1						
5		01217.82.0	-ZYLINDERSCHRAUBE SCREW	2						
6	X	01219.82.2	ANSATZSCHRAUBE SCREW	2						
7		09428.00.0	KOPPELSTANGE COUPLING ROD	1						
8		01086.00.0	GEWINDESTIFT PIN	3						
9		09427.00.0	SUCHERRING VIEWING LENS RING	1						
10		01080.00.0	GEWINDESTIFT PIN	2						
11	●	09430.00.0	SUCHER-XENAR VIEWFINDER XENAR	1						PAARIG ZU / PAIRED TO POS. POS.21
12	X	01055.82.1	ZYLINDERSCHRAUBE SCREW	2						
13		10138.00.0	SCHEIBE WASHER	2						
14		09422.00.1	SKALENRING SCALE RING	1						
15		01223.82.0	LINSENKOPFSCHRAUBE SCREW	2						
16		09421.00.0	ENTFERNUNGSSKALA FEET DISTANCE SCALE FEET	1						(WW)
17		09420.00.0	ENTFERNUNGSSKALA METER DISTANCE SCALE METER	1						(WW)
18		01086.00.0	GEWINDESTIFT PIN	3						
19		09423.00.1	OBJEKTIVRING LENS RING	1						
20		09409.00.0	VORSCHRAUBRING RETAINING WASHER	1						12.251;12.235
21	●	09400.11.0	VERSCHLUSS M. OBJEKTIV SHUTTER WITH LENS	1						PAARIG ZU / PAIRED TO POS. 11
22	●	09436.00.0	-VERSCHLUSS S 602K SHUTTER S 602K	1						SIEHE/SEE PRONTOR
23	●	09410.00.0	-XENAR 1:3,5/75 XENAR 1:3,5/75	1						REP/REPAIR Fa. SCHNEIDER
24		01009.82.0	ZYLINDERSCHRAUBE SCREW	1						
25		09400.05.0	ENTFERNUNGSTRIEB FOCUSING DRIVE	1						
26		10002.00.0	SICHERUNGSSCHEIBE 1,5 C-CLAMP 1,5	1						
27		10187.00.0	SCHEIBE WASHER	1						
28		09439.00.0	ZAHNRADWELLE GEAR SHAFT	1						
29		09441.00.0	ZUGFEDER SPRING	1						
30		00840.82.0	NIETBUCHSE RIVET BUSHING	1						
31		09400.10.0	SCHWINGHEBEL SWING LEVER	1						
32		10184.82.0	SCHEIBE WASHER	1						
			FORTSETZUNG 1 CONTINUED 1							




2.05.1010

REPARATUR-HINWEISE, JUSTIERANGABEN, SCHMIERPUNKTE

REPAIR AND ADJUSTMENT INSTRUCTIONS, LUBRICATION POINTS

Rollei Service		ERSATZTEILLISTE PARTSBOOK LISTE DE PIÈCES				05-74	2.05.1011		
						OBJEKTIVTRAEGER 09400.42.0			
POS. ITEM POS.	X R K ●	SACH-NR. PART-NR. NO. DE PIÈCES	BENENNUNG DESCRIPTION DÉSIGNATION	STÜCK PRO VARIANTE QTY-TYPE PIÈCES PAR VARIANTE					BEMERKUNG REMARK OBSERVATION
				00	01	02	03	04	05
			FORTSETZUNG 1 CONTINUED 1						
33		09443.00.0	ZUGFEDER SPRING	1					
34		01281.82.0	ANSATZSCHRAUBE SCREW	2					
35		09435.00.1	LAMELLENRING OBEN INDEX RING UPPER	1					
36		09434.00.1	LAMELLENRING UNTEN INDEX RING LOWER	1					
37		01095.82.0	ZYLINDERSCHRAUBE SCREW	2					
38		09418.00.0	STELLSCHEIBE ADJUST PLATE	1					
39	X	09400.07.1	MITNEHMER COUPLING	1					
40		10002.00.0	SICHERUNGSSCHEIBE 1,5 C-CLAMP 1,5	1					
41		10004.00.0	SICHERUNGSSCHEIBE 2,3 C-CLAMP 2,3	1					
42		09400.08.0	AUSLOESER RELEASE	1					
43		00609.82.0	FORMBOLZEN BOLT	1					
44		09404.00.0	SCHENKELFEDER V-SPRING	1					
45		09407.00.0	SCHENKELFEDER V-SPRING	1					
46		01221.82.0	ANSATZSCHRAUBE SCREW	1					
47		09438.00.0	ZUGFEDER SPRING	1					
48		01281.82.0	ANSATZSCHRAUBE SCREW	1					
49		09437.00.0	REGELSTANGE CONTROL LEVER	1					
50		01095.82.0	ZYLINDERSCHRAUBE SCREW	2					
51		09442.00.0	LEISTE RAIL	1					
52		09400.09.1	OBJEKTIVTRAEGER LENS CARRIER	1					
53		00601.82.0	-FORMNIET RIVET	1					
54		09400.02.0	-AUSLOESEHEBEL RELEASE LEVER	1					