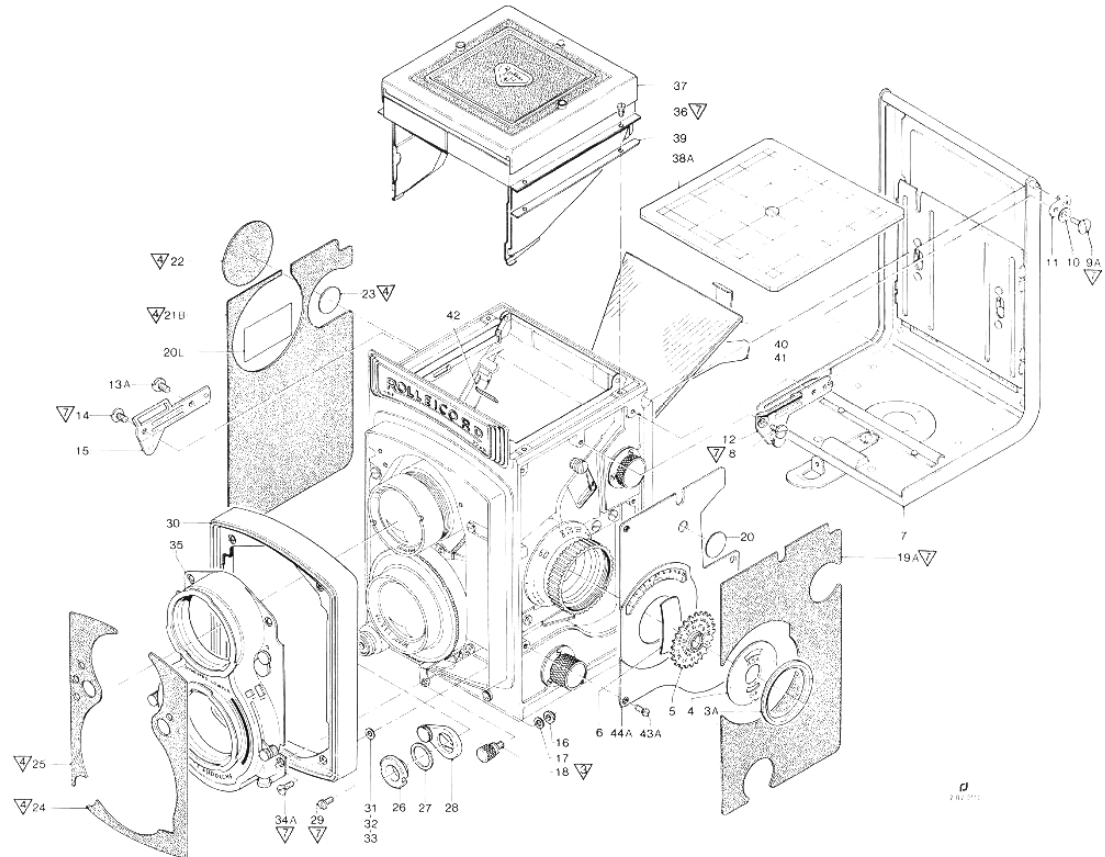


POS. ITEM POS.	X R K ●	SACH-NR. PART-NR. NO. DE PIÈCES	BENENNUNG DESCRIPTION DÉSIGNATION	STÜCK PRO VARIANTE QTY-TYPE PIÈCES PAR VARIANTE					BEMERKUNG REMARK OBSERVATION
				00	01	02	03	04	
1	●	03000.47.3	ROLLEICORD VA KPL. ROLLEICORD VA CPL.	-					1957 → 1962
2	●	03000.41.3	ROLLEICORD VA	1					SIEHE / SEE 2.02.0110
3	●	92280.41.1	ROLLEICORD VA GEHAEUSEAUSLOESER BODY RELEASE	1					
4	●	08090.00.0	OBJEKTIVDECKEL, PLASTIK LENS CAP, PLASTIC	1					(WW)
5	●	04410.41.0	OBJEKTIVDECKEL, CHROM LENS CAP, CHROMIUM	-					(WW)
6	●	04258.00.0	TRAGRIEMEN NECK STRAP	1					
7	●	91771.41.3	BEREITSCHAFTSTASCHE EVERREADY CASE	-					(NB)
8		91220.42.0	16-BILD-SCHALTUNG 16 EXPOSURE KIT	-					(NB)
9		91230.42.0	24-BILD-SCHALTUNG 24 EXPOSURE KIT	-					(NB)



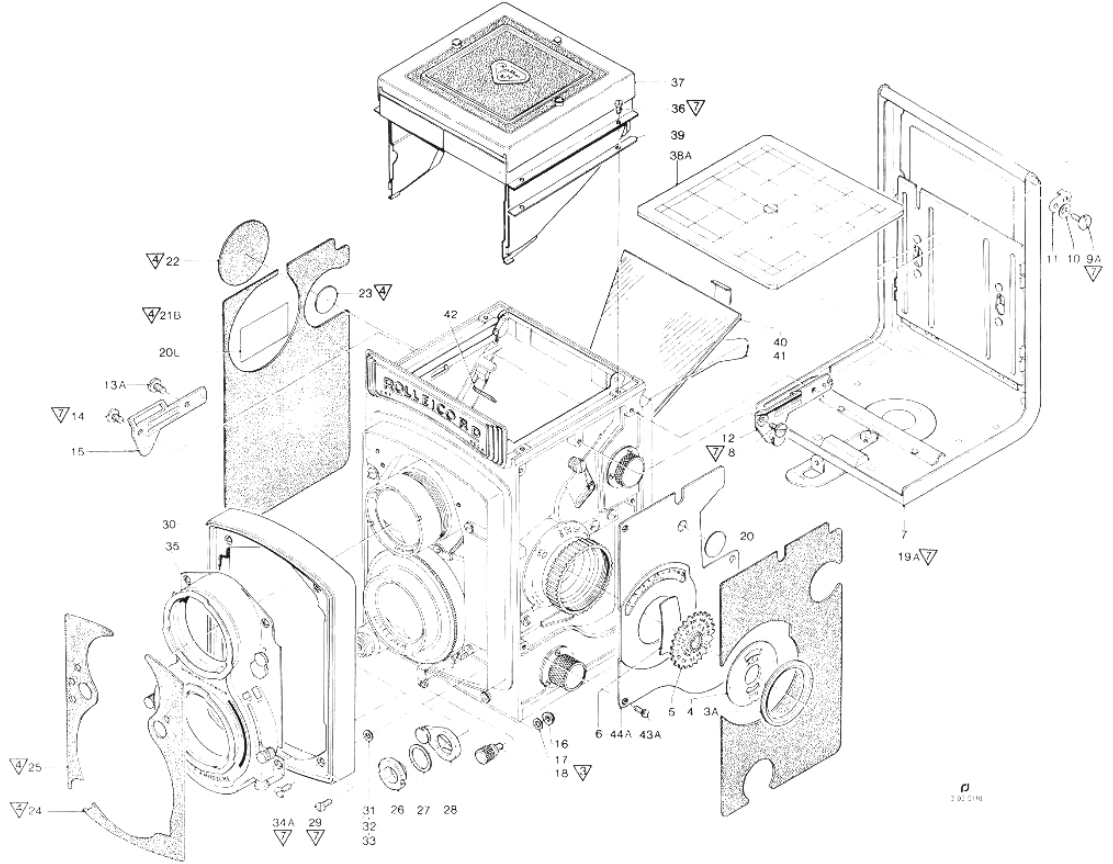
REPARATUR-HINWEISE, JUSTIERANGABEN, SCHMIERPUNKTE

REPAIR AND ADJUSTMENT INSTRUCTIONS, LUBRICATION POINTS

Beachte: 1. **Reparatur-Hinweise ähnlich Rollei-cord Vb**
(Blatt 2.02.0120-0123).

Note: 1. **Repair instructions similar Rollei-cord Vb**
(sheet 2.02.0120-0123).

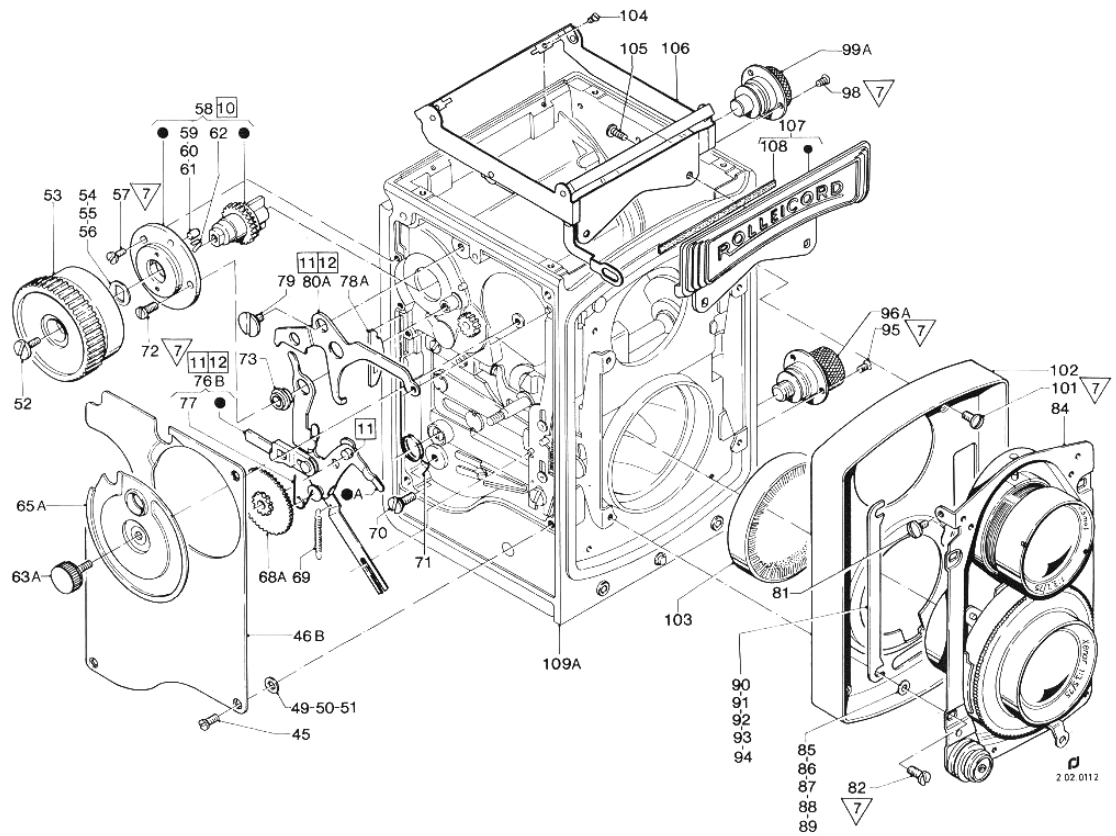
Rollei Service		ERSATZTEILLISTE PARTSBOOK LISTE DE PIÈCES				12-74	2.02.0110				
						ROLLEICORD VA 03000.41.3					
POS. ITEM POS.	X R K ●	SACH-NR. PART-NR. NO. DE PIÈCES	BENENNUNG DESCRIPTION DÉSIGNATION	STÜCK PRO VARIANTE QTY-TYPE PIÈCES PAR VARIANTE					BEMERKUNG REMARK OBSERVATION		
				00	01	02	03	04		05	
1	●	03000.41.2	ROLLEICORD V	-						1954 → 1957	
1A	●	03000.41.3	ROLLEICORD VA	-						1957 → 1962 11.136 + 11.269	
2	●		ROLLEICORD VA FILMSPULE FILMSPOOL	1							
3		03516.00.0	VORSCHRAUBRING RETAINING RING	1							
3A		05076.00.0	VORSCHRAUBRING RETAINING RING		1						
4	X	03517.00.3	DECKPLATTE COVER PLATE	1							
5	X	03500.08.2	EINSTELLSCHEIBE FOCUSING SCREEN	1							
6		03518.00.0	BLATTFEDER FLAT SPRING	1							
7	X	03250.42.3	RUECKWAND BACK COVER	1						SIEHE / SEE 2.09.0110 04550.41.0-W010	
8		02065.87.2	LINSENSCHRAUBE OVAL-HEAD SCREW	1							
9		02071.87.0	ANSATZSCHRAUBE SHOULDER SCREW	1	1					→ 1958	
9A		02072.87.0	ANSATZSCHRAUBE SHOULDER SCREW		1					1958 →	
10		03529.00.0	FEDERSCHEIBE SPRING WASHER	1							
11	X	03528.00.1	RIEGEL LATCH	1							
12	X	03500.11.3	RIEMENHALTER LINKS NECKSTRAP HOLDER LEFT	1							
13		02050.87.0	LINSENSCHRAUBE OVAL-HEAD SCREW	1	1					→ 1958	
13A		02065.87.2	LINSENSCHRAUBE OVAL-HEAD SCREW		1					1958 →	
14		02065.87.2	LINSENSCHRAUBE OVAL-HEAD SCREW	1							
15	X	03500.10.3	RIEMENHALTER RECHTS NECKSTRAP HOLDER RIGHT	1							
16		01832.84.0	SCHLITZMUTTER SLOTTED NUT	1							
17		03158.00.0	UNTERLEGSCHNEIBE WASHER	1						(NB)	
18	X	03198.00.2	AUFZUGKNOPF SHUTTER WIND KNOB	1							
19		03161.00.0	LEDERFOLIE LEATHER	1							
19A		03583.00.0	LEDERFOLIE LINKS LEATHER LEFT		1						
20		08079.00.0	SCHUTZPAPIER PROTECTING	1						(NB)	
20L		03157.00.0	DECKSCHEIBE COVER PLATE	1							
21		03522.00.0	LEDERFOLIE RECHTS LEATHER RIGHT	1							
21A		03582.00.0	LEDERFOLIE RECHTS LEATHER RIGHT		1					→ 1958	
21B		03582.00.1	LEDERFOLIE RECHTS LEATHER RIGHT		1					1958 →	
22		03110.00.1	SCHEIBE LEDER 25,5 DMR COVER PIECE 25.5 DMR	1							
23		03113.00.0	DECKSCHEIBE COVER DISC	1							
24		03737.00.0	LEDERFOLIE LEATHER	1							
25		03736.00.0	LEDERFOLIE LEATHER	1							
26		03615.00.1	EINSCHRAUBRING CONTACT RETAINING RING	1						04000.47.1-W001	
27		04468.00.0	UNTERLEGSCHNEIBE WASHER	1						(NB)	
28	X	03600.07.1	KONTAKTHEBEL CONTACT LEVER	1							
			FORTSETZUNG 1 CONTINUED 1								



REPARATUR-HINWEISE, JUSTIERANGABEN, SCHMIERPUNKTE

REPAIR AND ADJUSTMENT INSTRUCTIONS, LUBRICATION POINTS

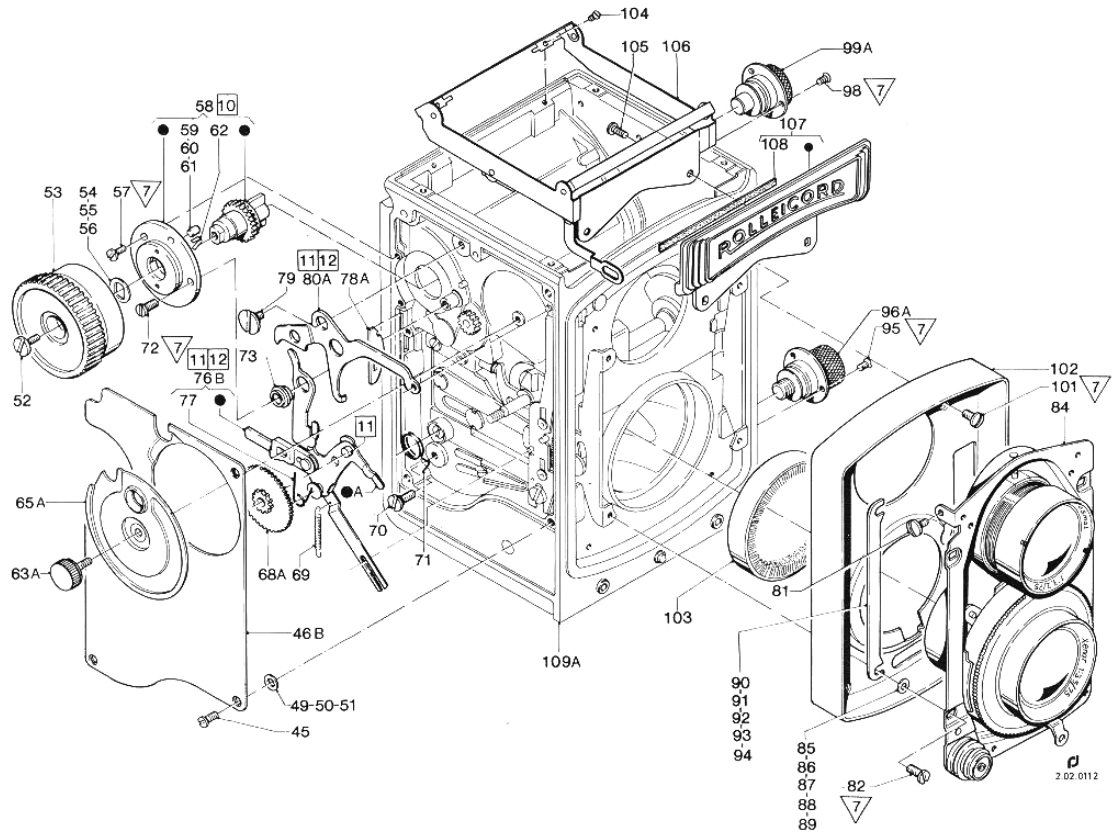
Rollei Service		ERSATZTEILLISTE PARTSBOOK LISTE DE PIÈCES				12-74	2.02.0111				
						ROLLEICORD VA 03000.41.3					
POS. ITEM POS.	X R K ●	SACH-NR. PART-NR. NO. DE PIÈCES	BENENNUNG DESCRIPTION DÉSIGNATION	STÜCK PRO VARIANTE QTY-TYPE PIÈCES PAR VARIANTE					BEMERKUNG REMARK OBSERVATION		
				00	01	02	03	04		05	
			FORTSETZUNG 1 CONTINUED 1								
29		02005.00.0	FLACHKOPFSCHRAUBE PAN-HEAD SCREW	4							
30		03735.00.0	ABSCHLUSSKASTEN FRONT COVER	1							
31		03402.00.0	UNTERLEGSCHEIBE 0,2 WASHER 0,2	-						(NB)	
32		03403.00.0	UNTERLEGSCHEIBE 0,3 WASHER 0,3	-						(NB)	
33		03404.00.0	UNTERLEGSCHEIBE 0,4 WASHER 0,4	-						(NB)	
34		02006.00.0	SENKSCHRAUBE COUNTERSUNK SCREW	4						→ 1955	
34A		02005.00.0	FLACHKOPFSCHRAUBE PAN-HEAD SCREW	4						1955 →	
35	X	03700.41.2	VERSCHLUSSKAPPE KPL FRONT COVER CPL	1						SIEHE / SEE 2.06.0120	
36		02010.87.0	LINSENSCHRAUBE RAISED SCREW	4							
37		03900.41.0	LICHTSCHACHT FOCUSING HOOD	1						SIEHE / SEE 2.08.0110	
38		03202.00.1	MATTSCHEIBE GROUND GLASS	1	1					→ 1959	
38A	A ●	03202.00.3	STREUSCHEIBE FOCUSING SCREEN	1						1959 →	
39		03205.00.0	LICHTSCHACHTUNTERLAGE FOC. HOOD SHIM	2						DAFUER / FOR THAT 90161.41.1	
40		03071.00.0	SPIEGEL MIRROR	1						1959 →	
41	X	03074.00.2	SPIEGELFEDER MIRROR SPRING	1							
42		03073.00.0	KORKPLAETTCHEN CORK PLATE	1							
43		02006.00.0	SENKSCHRAUBE COUNTERSUNK SCREW	5							
43A		02005.00.0	FLACHKOPFSCHRAUBE PAN-HEAD SCREW	4							
44		03160.00.0	SEITENWAND LINKS SIDE PANEL LEFT	1							
44A		03581.01.0	SEITENWAND LINKS SIDE PANEL LEFT	1							
			FORTSETZUNG 2 CONTINUED 2								



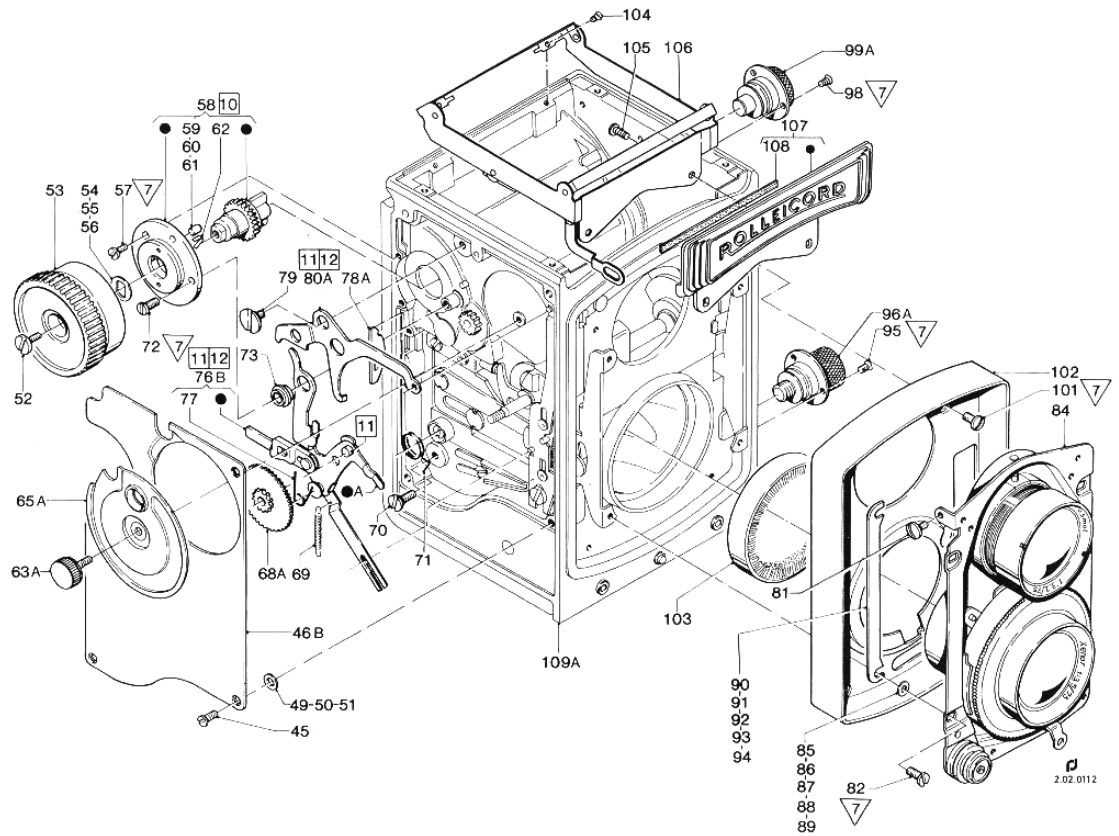
REPARATUR-HINWEISE, JUSTIERANGABEN, SCHMIERPUNKTE

REPAIR AND ADJUSTMENT INSTRUCTIONS, LUBRICATION POINTS

Rollei Service		ERSATZTEILLISTE PARTSBOOK LISTE DE PIÈCES				12-74	2.02.0112		
						ROLLEICORD VA 03000.41.3			
POS. ITEM POS.	X R K ●	SACH-NR. PART-NR. NO. DE PIÈCES	BENENNUNG DESCRIPTION DÉSIGNATION	STÜCK PRO VARIANTE QTY-TYPE PIÈCES PAR VARIANTE					BEMERKUNG REMARK OBSERVATION
				00	01	02	03	04	
			FORTSETZUNG 2 CONTINUED 2						
45		02005.00.0	FLACHKOPFSCHRAUBE PAN-HEAD SCREW	4					
46		03500.09.0	EINSTELLSEITENWAND FOCUSING SIDE PANEL		1				
46A		03580.00.0	SEITENWAND RECHTS SIDE PANEL RIGHT			1			→ 1958
46B		03580.00.1	SEITENWAND RECHTS SIDE PANEL RIGHT			1			1958 →
47		04243.00.0	-BLICKFENSTER LOOK WINDOW		1				
48		04244.00.0	-ZELLHORNSCHEIBE PLASTIC DISC		1				
49		03402.00.0	UNTERLEGSCHRAUBE 0,2 WASHER 0,2	-					(NB)
50		03403.00.0	UNTERLEGSCHRAUBE 0,3 WASHER 0,3	-					(NB)
51		03404.00.0	UNTERLEGSCHRAUBE 0,4 WASHER 0,4	-					(NB)
52		01009.82.0	ZYLINDERSCHRAUBE CHEESE-HEAD SCREW	1					
53		03105.00.1	RAENDELKNOPF FILM TRANSPORT KNOB	1					
54		03075.00.0	UNTERLEGSCHRAUBE 0,1 WASHER 0,1	-					(NB)
55		03076.00.0	UNTERLEGSCHRAUBE 0,2 WASHER 0,2	-					(NB)
56		03077.00.0	UNTERLEGSCHRAUBE 0,05 WASHER 0,05	-					(NB)
57		02003.00.0	LINSENSCHRAUBE OVAL-HEAD SCREW	2					
58		03000.13.2	BREMSLAGER BRAKE BEARING	1					
59	●	03095.00.0	-BREMSROLLE BRAKE ROLLER	2					(WW)
60	●	03096.00.0	-BREMSROLLE BRAKE ROLLER	2					(WW)
61	●	03097.00.0	-BREMSROLLE BRAKE ROLLER	2					(WW)
62	●	05062.00.0	-DRUCKFEDER SPRING	2					
63		01068.00.0	SENKSCHRAUBE COUNTERSUNK SCREW	1					
63A		01065.84.0	RAENDELSCHRAUBE KNURLED SCREW			1			→ 1957
64		03143.00.0	ZENTRIERSCHRAIBE CENTERING PLATE	1					
65		03508.00.1	ZAEHLRAD COUNTER GEAR	1					
65A	●	03570.41.0	ZAEHLWERK 12 COUNTER WORK 12			1			→ 1957
65B	X	03570.41.2	ZAEHLWERK 12 COUNTER WORK 12			1			DAFUER / FOR THAT POS. 65B 1957 →
66		03142.00.0	SCRAUBENFEDER SPRING	1					
67		03500.04.1	NOCKENSCHRAIBE CAM WASHER	1					
68	B ●	03000.11.3	ZAHREAD M. RITZEL GEAR W. SPROCKET	1					→ 1968
68A		03136.00.0	ZAHNRAD M. RITZEL GEAR W. SPROCKET	1					DAFUER / FOR THAT POS. 68A 1968 →
69	X	03148.00.2	ZUGFEDER SPRING	1					
70		02067.82.0	ANSATZSCHRAUBE SHOULDER SCREW	1					
71	X	03131.00.1	SCHUBHEBELFEDER PUSH LEVER SPRING	1					
72		02031.00.0	LINSENSCHRAUBE OVAL-HEAD SCREW	1					
73		03382.00.1	LAGERBUCHSE BEARING	1					
			FORTSETZUNG 3 CONTINUED 3						



Rollei Service		ERSATZTEILLISTE PARTSBOOK LISTE DE PIÈCES				12-74	2.02.0113			
						ROLLEICORD VA 03000.41.3				
POS. ITEM POS.	X R K ●	SACH-NR. PART-NR. NO. DE PIÈCES	BENENNUNG DESCRIPTION DÉSIGNATION	STÜCK PRO VARIANTE QTY-TYPE PIÈCES PAR VARIANTE					BEMERKUNG REMARK OBSERVATION	
				00	01	02	03	04	05	
			FORTSETZUNG 3 CONTINUED 3							
74		02044.82.0	SENKSCHEIBE COUNTERSUNK SCREW	1	1					→1958
75		03383.00.0	EXZENTERSCHEIBE ECCENTRIC PLATE	1	1					→1958
76		03000.08.2	SCHWENKHEBEL SWIVEL LEVER	1	1					→1958
76A		03000.08.3	SCHWENKHEBEL SWIVEL LEVER		1					1958 → 1972 DAFUER / FOR THAT POS. 76B + 78A
76B		03000.08.4	SCHWENKHEBEL SWIVEL LEVER		1					1972 →
77		03381.00.0	-FEDER SPRING	1						
78		03385.00.0	FUEHRUNGSBLECH GUIDE PIECE	1	1					→1972
78A		03385.00.1	FUEHRUNGSBLECH GUIDE PIECE		1					1972 →
79		02077.82.1	ANSATZSCHRAUBE SHOULDER SCREW	1						
80		03501.00.0	SPERRHEBEL LOCKING LEVER		1					
80A		03501.00.1	SPERRHEBEL LOCKING LEVER				1			
81		01015.82.1	LINSENSCHRAUBE OVAL-HEAD SCREW	1						
82		01139.82.0	ZYLINDERSCHRAUBE M2 CHEESE-HEAD SCREW M2	4						
83		01160.82.0	ZYLINDERSCHRAUBE M2,3 CHEESE-HEAD SCREW M2,3	-						(NB)
84	●	03600.41.1	OBJEKTIVTRAEGER ★ ★ ★ ★	1						11.258 + 11.072-HS 11.259 + 03621.00.0-W010 20.006 + 75030.41.0-W002 20.021 + 20.083 20.502 + L-5074 + L-8759 SIEHE / SEE 2.05.0120
85		03404.00.0	LENSE TRAEGER UNTERLEGSCHEIBE 0,4 WASHER 0,4	-						(NB)
86		03403.00.0	UNTERLEGSCHEIBE 0,3 WASHER 0,3	-						(NB)
87		03402.00.0	UNTERLEGSCHEIBE 0,2 WASHER 0,2	-						(NB)
88		03401.00.0	UNTERLEGSCHEIBE 0,1 WASHER 0,1	-						(NB)
89		03400.00.0	UNTERLEGSCHEIBE 0,05 WASHER 0,05	-						(NB)
90		03244.00.1	AUSGLEICHLEISTE 0,8 SHIM 0,8	-						(NB)
91		03243.00.1	AUSGLEICHLEISTE 0,6 SHIM 0,6	-						(NB)
92		03242.00.1	AUSGLEICHLEISTE 0,4 SHIM 0,4	-						(NB)
93		03241.00.1	AUSGLEICHLEISTE 0,3 SHIM 0,3	-						(NB)
94		03240.00.1	AUSGLEICHLEISTE 0,2 SHIM 0,2	-						(NB)
			FORTSETZUNG 4 CONTINUED 4							



REPARATUR-HINWEISE, JUSTIERANGABEN, SCHMIERPUNKTE

REPAIR AND ADJUSTMENT INSTRUCTIONS, LUBRICATION POINTS

Rollei Service		ERSATZTEILLISTE PARTSBOOK LISTE DE PIÈCES				12-74	2.02.0114			
						ROLLEICORD VA 03000.41.3				
POS. ITEM POS.	X R K ●	SACH-NR. PART-NR. NO. DE PIÈCES	BENENNUNG DESCRIPTION DÉSIGNATION	STÜCK PRO VARIANTE QTY-TYPE PIÈCES PAR VARIANTE					BEMERKUNG REMARK OBSERVATION	
				00	01	02	03	04		05
			FORTSETZUNG 4 CONTINUED 4							
95		02022.84.0	LINSENENKSCHRAUBE RAISED-CSK. SCREW	3						
96	●	03500.12.1	RUECKSPULKNOPF REWIND KNOB	1						→ 1962
96A		08000.22.0	RUECKSPULKNOPF REWIND KNOB	1						DAFUER / FOR THAT POS. 96A 1962 →
97	X	07058.00.1	-BELEDERUNG LEATHER COVERING	1						
98		02022.84.0	LINSENENKSCHRAUBE RAISED-CSK. SCREW	3						
99	●	03500.14.1	SPULENKNOPF SPOOLKNOB	1						→ 1962
99A		08000.23.0	SPULENKNOPF SPOOLKNOB	1						DAFUER / FOR THAT POS. 99A 1962 →
100	X	07058.00.1	-BELEDERUNG LEATHER COVERING	1						
101		02017.85.0	LINSENSCHRAUBE OVAL-HEAD SCREW	4						
102		03021.00.1	ABDECKRAHMEN COVER FRAME	1						
103		04000.08.0	DICHTUNGSKAPPE LIGHT SEAL RING	1						
104		02033.85.0	SENKSCHRAUBE COUNTERSUNK SCREW	2						
105		02059.85.0	LINSENSCHRAUBE OVAL-HEAD SCREW	2						
106		03000.14.0	PARALLAXENRAHMEN PARALLAX FRAME	1						
107		03000.31.0	KAMERASCHILD CAMERA PLATE	1						
108		03056.00.0	-PLUESCHSTREIFEN SEALING STRIP	1						
109	●	03000.70.1	ROLLEICORD V TEILMONT. ROLLEICORD V PREASSY	1						→ 1957
109A	●	03000.70.2	ROLLEICORD VA TEILMONT. ROLLEICORD VA PREASSY	1						SIEHE / SEE 2.03.0120 1957 → SIEHE / SEE 2.03.0120