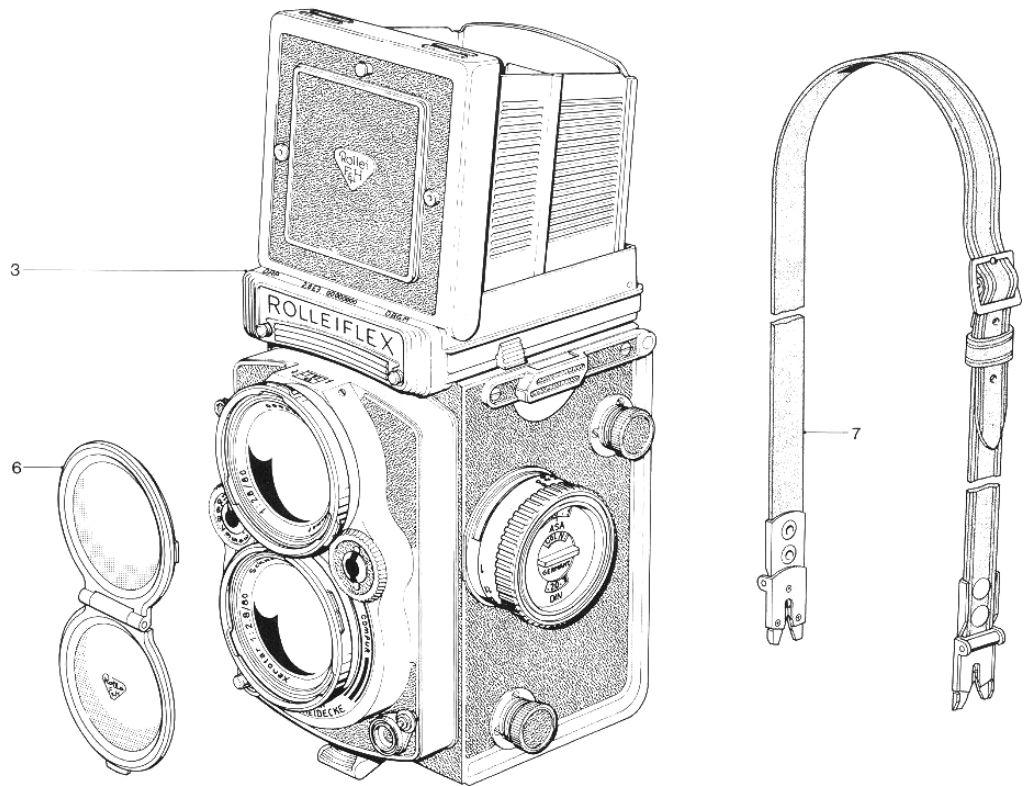


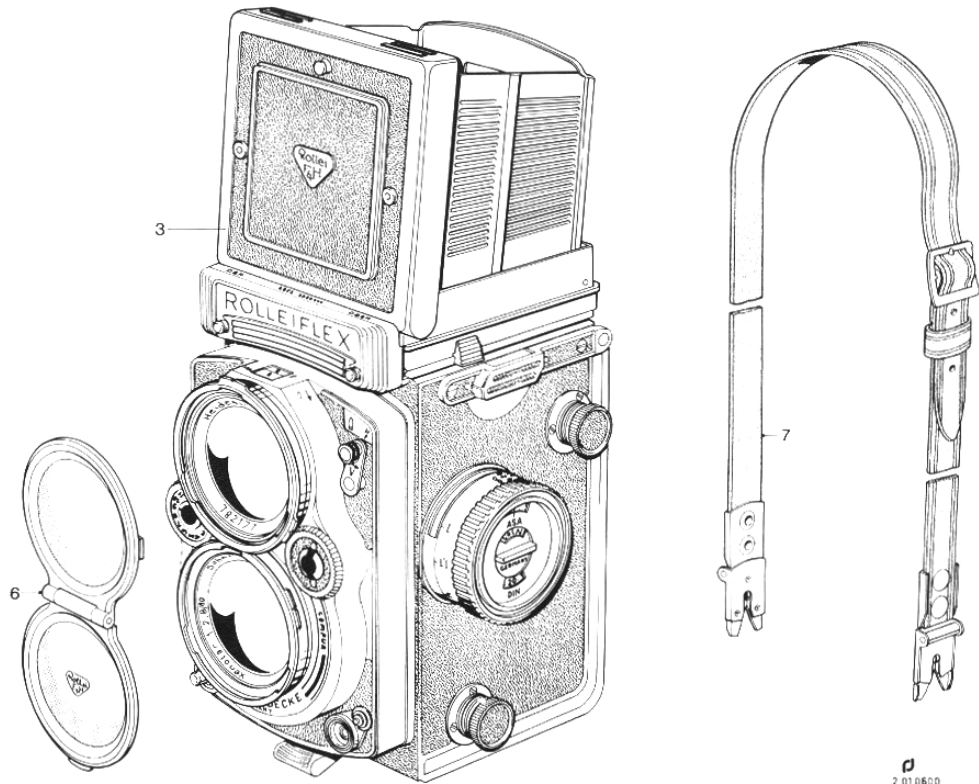
POS. ITEM POS.	X R K ●	SACH-NR. PART-NR. NO. DE PIÈCES	BENENNUNG DESCRIPTION DÉSIGNATION	STÜCK PRO VARIANTE QTY-TYPE PIÈCES PAR VARIANTE					BEMERKUNG REMARK OBSERVATION
				00	01	02	03	04	
1	●	07000.49.0	ROLLEIFLEX 2,8E KPL. ROLLEIFLEX 2,8E CPL.	-					1956 → 1959
2	●	07000.41.3	ROLLEIFLEX 2,8E	1					SIEHE / SEE 2.02.0500
3	X	04689.00.1	ROLLEIFLEX 2,8E DIFFUSOR	1					
4	●	07550.41.0	DIFFUSOR	1					
5	●	92700.41.0	OBJEKTIVDECKEL CHROM LENS CAP CHROMIUM	1					
6	●	92880.41.1	TRAGRIEMEN NECK STRAP BEREITSCHAFTSTASCHE EVERREADY CASE	1					(NB)



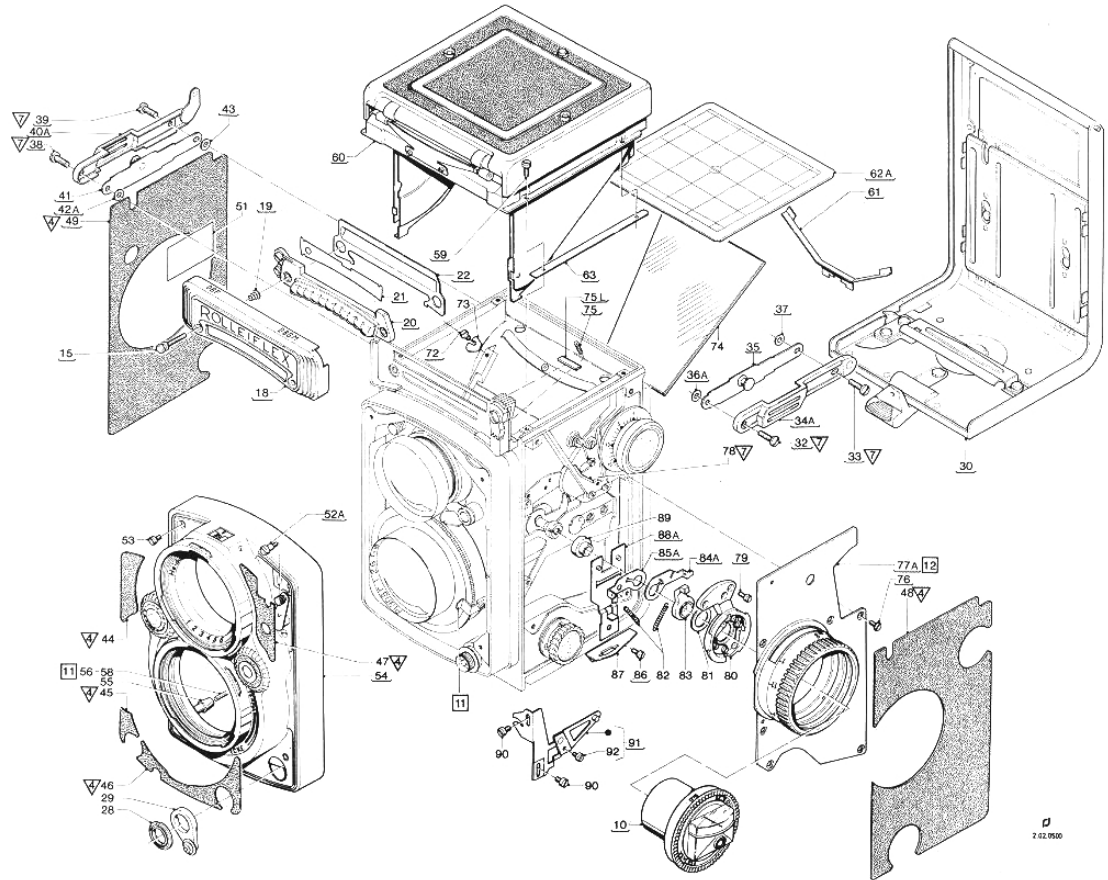
  
2.01.0610

POS. ITEM POS.	X R K ●	SACH-NR. PART-NR. NO. DE PIÈCES	BENENNUNG DESCRIPTION DÉSIGNATION	STÜCK PRO VARIANTE QTY-TYPE PIÈCES PAR VARIANTE					BEMERKUNG REMARK OBSERVATION
				00	01	02	03	04	
1	●	17000.98.0 01	ROLLEIFLEX 2.8 E3 KPL.	-					1962 → 1963
2	●	17000.98.0 02	ROLLEIFLEX 2.8 E3 CPL.	-					1962 → 1963
3	●	17000.45.0 01	ROLLEIFLEX 2.8 E3 W.METER	1					SIEHE / SEE 2.02.0610
4	●	17000.45.0 02	ROLLEIFLEX 2.8 E3	1					SIEHE / SEE 2.02.0610
5		04689.00.1	ROLLEIFLEX 2.8 E3 M. BELI	1					
6	●	07550.41.0	ROLLEIFLEX 2.8 E3 W.METER	1					
7	●	92700.41.0	DIFFUSOR	1					
8	●	94650.99.0	DIFFUSOR	1					
9	●	93550.42.1	OBJEKTIVDECKEL, CHROM	-					(NB)
			LENS CAP. CHROMIUM	-					(NB)
			TRAGRIEMEN	-					
			NECK STRAP	-					
			BEREITSCHAFTSTASCHE PLAN	-					
			EVERREADY CASE FLAT GLASS	-					
			EINBAUBELICHTUNGSMESSER	-					
			BUILT-IN-METER	-					



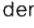



POS. ITEM POS.	X R K ●	SACH-NR. PART-NR. NO. DE PIÈCES	BENENNUNG DESCRIPTION DÉSIGNATION	STÜCK PRO VARIANTE QTY-TYPE PIÈCES PAR VARIANTE					BEMERKUNG REMARK OBSERVATION
				00	01	02	03	04	
1	●	07000.99.0 01	ROLLEIFLEX 2,8 E2 KPL.	-					1959 → 1960
2	●	07000.99.0 02	ROLLEIFLEX 2,8 E2 CPL.	-					1959 → 1960
3	●	07000.41.4 01	ROLLEIFLEX 2,8 E2 M. BELI KPL.						
4	●	07000.41.4 02	ROLLEIFLEX 2,8 E2 W. METER CPL.						
5	X	04689.00.1	ROLLEIFLEX 2,8 E2	1					SIEHE / SEE 2.02.0600
6	●	07550.41.0	ROLLEIFLEX 2,8 E2 M. BELI						
7	●	92700.41.0	ROLLEIFLEX 2,8 E2 W. METER						
8	●	94650.99.0	DIFFUSOR						
9	●	93550.42.1	DIFFUSOR						
	●	07550.41.0	OBJEKTIVDECKEL, CHROM	1					
	●	92700.41.0	LENS CAP, CHROMIUM	1					
	●	94650.99.0	TRAGRIEMEN	1					(NB)
	●	93550.42.1	NECK STRAP						
	●	94650.99.0	BEREITSCHAFTSTASCHE PLAN	-					(NB)
	●	93550.42.1	EVERREADY CASE FLAT-GLASS	-					(NB)
	●	93550.42.1	EINBAUBELICHTUNGSMESSER	-					(NB)
	●	93550.42.1	BUILT-IN-METER	-					(NB)



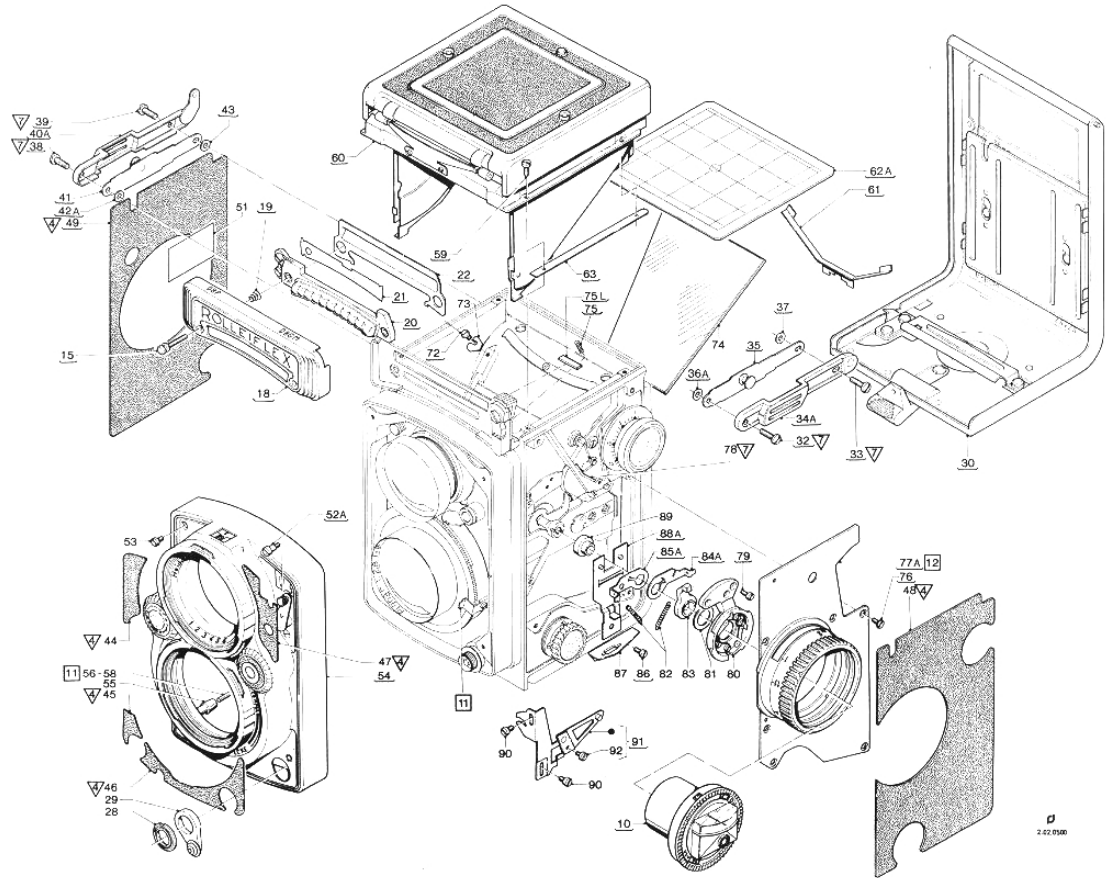
**REPARATUR-HINWEISE, JUSTIERANGABEN, SCHMIERPUNKTE**

**REPAIR AND ADJUSTMENT INSTRUCTIONS, LUBRICATION POINTS**

- Beachte:**
1. Die Positionen mit  sind in den umseitigen Ersatzteillisten angegeben. Alle übrigen Positionen siehe Ersatzteilliste Blatt 2.02.0800-0806.
  2. Reparatur-Hinweise ähnlich Rollei-flex 2,8 F (Blatt 2.02.0510-0519).

- Note:**
1. Positions marked  are indicated on the overleaf partsbook. All other positions see partsbook sheet 2.02.0800-0806.
  2. Repair instructions similar Rollei-flex 2,8 F (sheet 2.02.0510-0519).

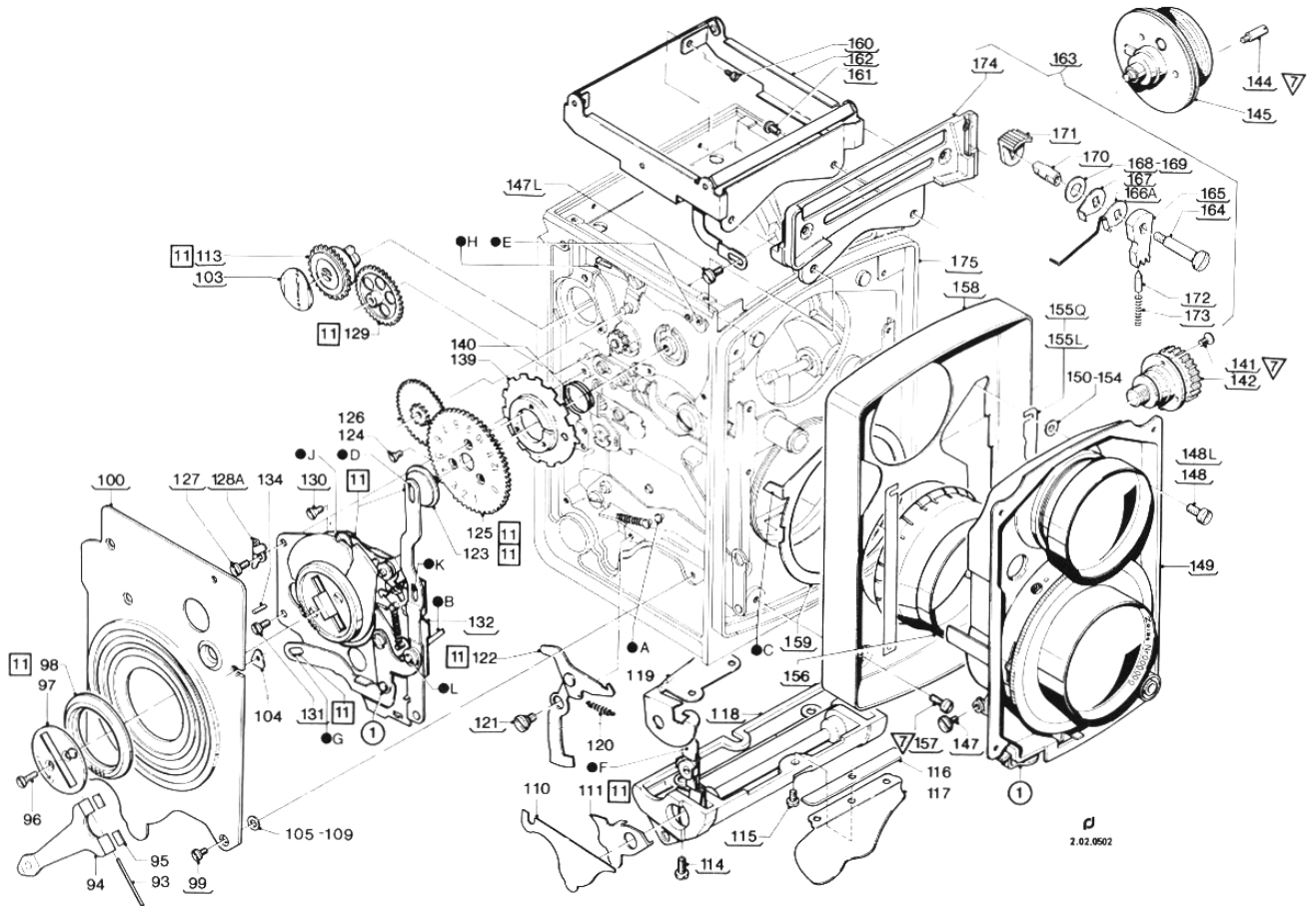
Rollei Service		ERSATZTEILLISTE PARTSBOOK LISTE DE PIÈCES					12-74	2.02.0500		
							ROLLEIFLEX 2,8 E 07000.41.3			
POS. ITEM POS.	X R K ●	SACH-NR. PART-NR. NO. DE PIÈCES	BENENNUNG DESCRIPTION DÉSIGNATION	STÜCK PRO VARIANTE QTY-TYPE PIÈCES PAR VARIANTE					BEMERKUNG REMARK OBSERVATION	
				00	01	02	03	04	05	
1	●	07000.41.3	ROLLEIFLEX 2,8 E	-						1956 → 1959
5	●		ROLLEIFLEX 2,8 E FILMSPULE B2-8	1						
10	K	04900.41.2	FILMSPUL B2-8 MESSWERK ★ METER MOVEMENT	1						PAARIG ZU / PAIRED TO POS. 20 25.009 + 75310.41.0-W001
11		04953.00.1	-ABDECKFOLIE COVERING	1						
12		04954.00.2	-ABDECKFOLIE COVERING	1						
13		01092.00.0	-SENKSCHRAUBE COUNTERSUNK SCREW	3						
14		04900.11.1	-SCHUTZKAPPE METER COVER	1						
15		04681.00.1	FORMSCHRAUBE SHAPED SCREW	2						04000.48.2-W003
18		04672.00.0	KAMERASCHILD NAME PLATE	1						
19		04684.00.1	KEGELFEDER SPRING	2						
20	K	04680.00.0	FOTOELEMENT ★ PHOTOCELL	1						PAARIG ZU / PAIRED TO POS. 10 25.009 + 75310.41.0-W001
21		04685.00.0	BLENDENSCHIEBER DIAPHRAGM SLIDER	1						
22		04679.00.0	DECKBLECH COVER PIECE	1						
30	●	04550.41.1	KAMERARUECKWAND BACK COVER	1						SIEHE / SEE 2.09.0200
32		02012.84.0	LINSENSCHRAUBE OVAL-HEAD SCREW	1						
33		02064.84.0	LINSENSCHRAUBE OVAL-HEAD SCREW	1						
34	●	07000.37.1	RIEMENHALTER LINKS ★ NECK STRAP HOLDER LEFT	1						→ 1966 DAFUER / FOR THAT POS. 34A + 35
34A	X	07000.37.2	RIEMENHALTER LINKS NECK STRAP HOLDER LEFT	1						1966 →
35		07391.01.1	STEGPLATTE LINKS WEB PLATE LEFT	1						1966 →
36		08036.00.0	BUCHSE BUSHING	1						→ 1966
36A		03408.00.0	UNTERLEGSCHIEBE 0,8 WASHER 0,8	1						1966 →
37		03408.00.0	UNTERLEGSCHIEBE WASHER 0,8	1						
38		02012.84.0	LINSENSCHRAUBE OVAL-HEAD SCREW	1						
39		02064.84.0	LINSENSCHRAUBE OVAL-HEAD SCREW	1						
40	●	07000.36.1	RIEMENHALTER RECHTS ★ NECK STRAP HOLDER RIGHT	1						→ 1966 DAFUER / FOR THAT POS. 40A + 41
40A	X	07000.36.2	RIEMENHALTER RECHTS NECK STRAP HOLDER RIGHT	1						1966 →
41		07390.01.1	STEGPLATTE RECHTS WEB PLATE RIGHT	1						1966 →
42		08036.00.0	BUCHSE BUSHING	1						→ 1966
42A		03408.00.0	UNTERLEGSCHIEBE 0,8 WASHER 0,8	1						1966 →
43		03408.00.0	UNTERLEGSCHIEBE 0,8 WASHER 0,8	1						
			FORTSETZUNG 1 CONTINUED 1							



REPARATUR-HINWEISE, JUSTIERANGABEN, SCHMIERPUNKTE

REPAIR AND ADJUSTMENT INSTRUCTIONS, LUBRICATION POINTS

Rollei Service		ERSATZTEILLISTE PARTSBOOK LISTE DE PIÈCES				12-74	2.02.0501				
						ROLLEIFLEX 2,8 E 07000.41.3					
POS. ITEM POS.	X R K ●	SACH-NR. PART-NR. NO. DE PIÈCES	BENENNUNG DESCRIPTION DÉSIGNATION	STÜCK PRO VARIANTE QTY·TYPE PIÈCES PAR VARIANTE					BEMERKUNG REMARK OBSERVATION		
				00	01	02	03	04	05		
			FORTSETZUNG 1 CONTINUED 1								
49		04242.00.0	LEDERFOLIE LEATHER COVERING	1							
52		01034.84.0	ANSATZSCHRAUBE SHOULDER SCREW	1						→ 1971	
52A		01034.84.1	ANSATZSCHRAUBE SHOULDER SCREW	1						1971 → FUER / FOR POS. 43 VON BL. 2.06.0501	
54	●	07430.43.2	ABSCHLUSSKASTEN KPL ★	1						SIEHE / SEE 2.06.0500 04560.49.0-W001 W-SK 315 + W -SK 477	
59		02014.87.0	FRONT COVER CPL LINSENSCHRAUBE	4							
60	X	07900.41.2	OVAL-HEAD SCREW LICHTSCHACHT	1						SIEHE / SEE 2.08.0200	
61		07903.00.0	FOCUSING HOOD BLATTFEDER	2							
62		07802.00.0	LEAF SPRING MATTSCHLEIBE	1						→ 1959	
62A	●	07802.00.1	GROUND GLASS STREUSCHLEIBE	1						1959 → DAFUER / FOR THAT 90162.41.1	
63		03205.00.0	FOCUSING SCREEN LICHTSCHACHTUNTERLAGE	2						1959 →	
72		02053.85.0	FOCUSING HOOD SHIM ZYLINDERSCHRAUBE	2							
75	X	07266.00.1	CHEESE-HEAD SCREW SPIEGELANDRUCKFEDER	1							
75L		03073.00.0	MIRROR SPRING KORKPLAETTCHEN	1							
76		02005.82.0	CORK WASHER FLACHKOPFSCHRAUBE	6							
77	●	07560.01.3	PAN-HEAD SCREW EINSTELLSEITENWAND	1						→ 1959	
77A	●	07560.01.4	FOCUSING SIDE PANEL EINSTELLSEITENWAND	1						SIEHE / SEE 2.07.0300 1959 →	
79		02028.85.1	FOCUSING SIDE PANEL ZYLINDERSCHRAUBE	3						SIEHE / SEE 2.07.0300	
84	●	04627.00.1	CHEESE-HEAD SCREW SCHWENKARM RECHTS	1						→ 1957	
84A		04627.00.2	SWIVEL ARM RIGHT SCHWENKARM RECHTS	1						1957 →	
85	●	04626.00.1	SWIVEL ARM RIGHT SCHWENKARM LINKS	1						→ 1957	
85A		04626.00.2	SWIVEL ARM LEFT SCHWENKARM LINKS	1						1957 →	
86		02014.85.0	SWIVEL ARM LEFT ZYLINDERSCHRAUBE	2							
88	●	04600.04.0	CHEESE-HEAD SCREW SCHIEBER M. STIFTEN	1						→ 1957	
88A		04600.04.1	SLIDER WITH PIN SCHIEBER M. STIFTEN	1						1957 →	
91		07560.04.0	SLIDER WITH PIN UEBERTRAGUNGSSCHIEBER	1						1957 →	
			LINK SLIDER FORTSETZUNG 2 CONTINUED 2								

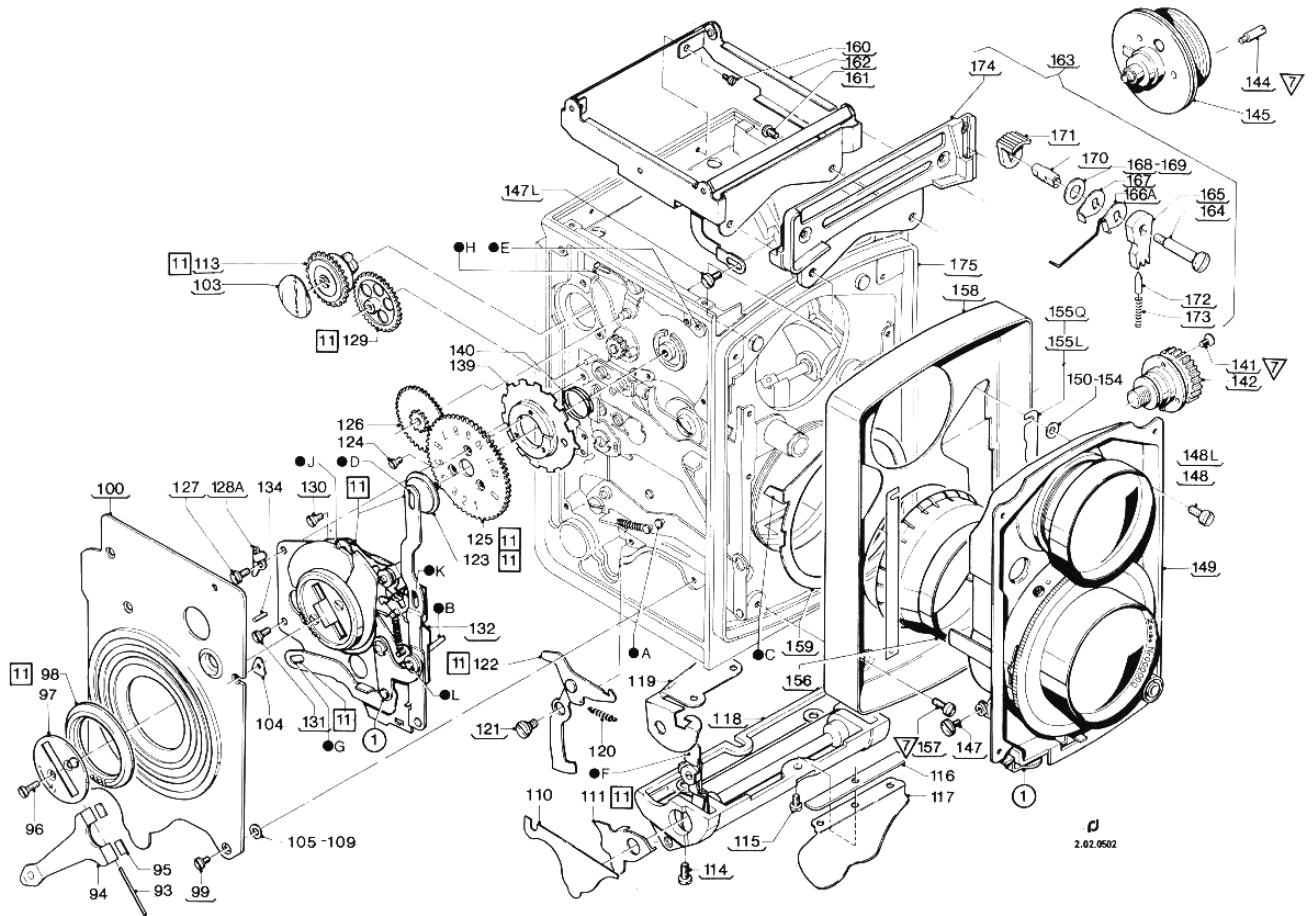


REPARATUR-HINWEISE, JUSTIERANGABEN, SCHMIERPUNKTE

REPAIR AND ADJUSTMENT INSTRUCTIONS, LUBRICATION POINTS

Rollei Service		ERSATZTEILLISTE PARTSBOOK LISTE DE PIÈCES				12-74	2.02.0502		
		ROLLEIFLEX 2,8 E 07000.41.3							
POS. ITEM POS.	X R K ●	SACH-NR. PART-NR. NO. DE PIÈCES	BENENNUNG DESCRIPTION DÉSIGNATION	STÜCK PRO VARIANTE QTY-TYPE PIÈCES PAR VARIANTE 00 01 02 03 04 05					BEMERKUNG REMARK OBSERVATION
91M			FORTSETZUNG 2 CONTINUED 2						
99		02005.82.0	FLACHKOPFSCHRAUBE PAN-HEAD SCREW	5					
100		07000.18.1	KURBELSEITENWAND FILM TRANSPORT. SIDE PANEL	1					SIEHE / SEE 2.07.0200
103		04193.00.0	SATTELFEDER SADDLE SPRING	1					
113		04000.33.0	MITNEHMERRAD FILM KEY	1					
114		02052.87.0	ZYLINDERSCHRAUBE CHEESE-HEAD SCREW	2					
115		02010.87.0	LINSENSCHRAUBE OVAL-HEAD SCREW	1					
118	●	04000.28.0	TASTWERK μ FEEL. MECHANISM	1					DAFUER / FOR THAT 07000.28.3 SIEHE / SEE 2.11.0220 L-1949 + 4205-W010
121		02057.82.0	ANSATZSCHRAUBE SHOULDER SCREW	1					
127	●	02013.82.0	ZYLINDERSCHRAUBE CHEESE-HEAD SCREW	1					DAFUER / FOR THAT 02003.82.0
128	●	04194.00.0	HALTEWINKEL BRACKET	1					DAFUER / FOR THAT POS. 128A
128A		07155.00.0	HALTEWINKEL BRACKET	1					
130		02044.82.0	SENKSCHRAUBE COUNTERSUNK SCREW	1					
131	●	02013.82.0	ZYLINDERSCHRAUBE CHEESE-HEAD SCREW	1					DAFUER / FOR THAT 02003.82.0
132	●	07100.42.1	MONTAGEPLATTE PLAN KPL μ MECHANISM PLATE PLAN CPL	1					SIEHE / SEE 2.04.0220 DAFUER / FOR THAT 07150.41.2 01
141		02022.84.0	LINSENSENKSCHRAUBE RAISED-CSK. SCREW	3					
142		07560.05.0	RUECKSPULKNOPF REWIND KNOB	1					
143		07583.00.0	-BELEDERUNG -LEATHER COVERING	1					
144		02066.82.0	ZYLINDERSCHRAUBE CHEESE-HEAD SCREW	3					
145		07000.13.3	AUSLOESEZAEHLKNOPF COUNTER KNOB	1					SIEHE KATALOG 9 SEE KATALOGUE 9
146		92080.00.0	-BELEDERUNG -LEATHER COVERING	1					
147	X	01152.82.1	FORMSCHRAUBE SHAPED SCREW	1					
147L		01015.82.1	LINSENSCHRAUBE OVAL-HEAD SCREW	1					
148		01139.82.0	ZYLINDERSCHRAUBE M2X4,8 CHEESE-HEAD SCREW M2X4,8	6					(WW)
148L		01146.82.0	ZYLINDERSCHRAUBE M2X5,8 CHEESE-HEAD SCREW M2X5,8	6					(WW)
149	●	07060.41.4	OBJEKTIVTRAEGER μ	1					SIEHE / SEE 2.05.0500 75030.41.0-W002
149A			μ						L-5074/001 + L-5273/002
149B			μ						11.072-HS + 11.258
									20.021 + 20.083
									20.006 + 20.502
155L	X	07090.00.3	LENS CARRIER AUSGLEICHLEISTE 0.8	0					(NB)
155M	X	07091.00.3	SHIM 0.8 AUSGLEICHLEISTE 0.4	0					(NB)
155N	X	07093.00.3	SHIM 0.4 AUSGLEICHLEISTE 0,3	0					(NB)
155P	X	07092.00.3	SHIM 0,3 AUSGLEICHLEISTE 0.2	-					(NB)
155Q		07216.00.0	SHIM 0.2 AUSGLEICHLEISTE 0.1	-					(NB)
156		07060.08.1	SHIM 0.1 DICHTUNGSSTUTZEN LIGHT SEAL TUBE	1					04000.44.2-W002 04790.41.0-W013
			FORTSETZUNG 3 CONTINUED 3						

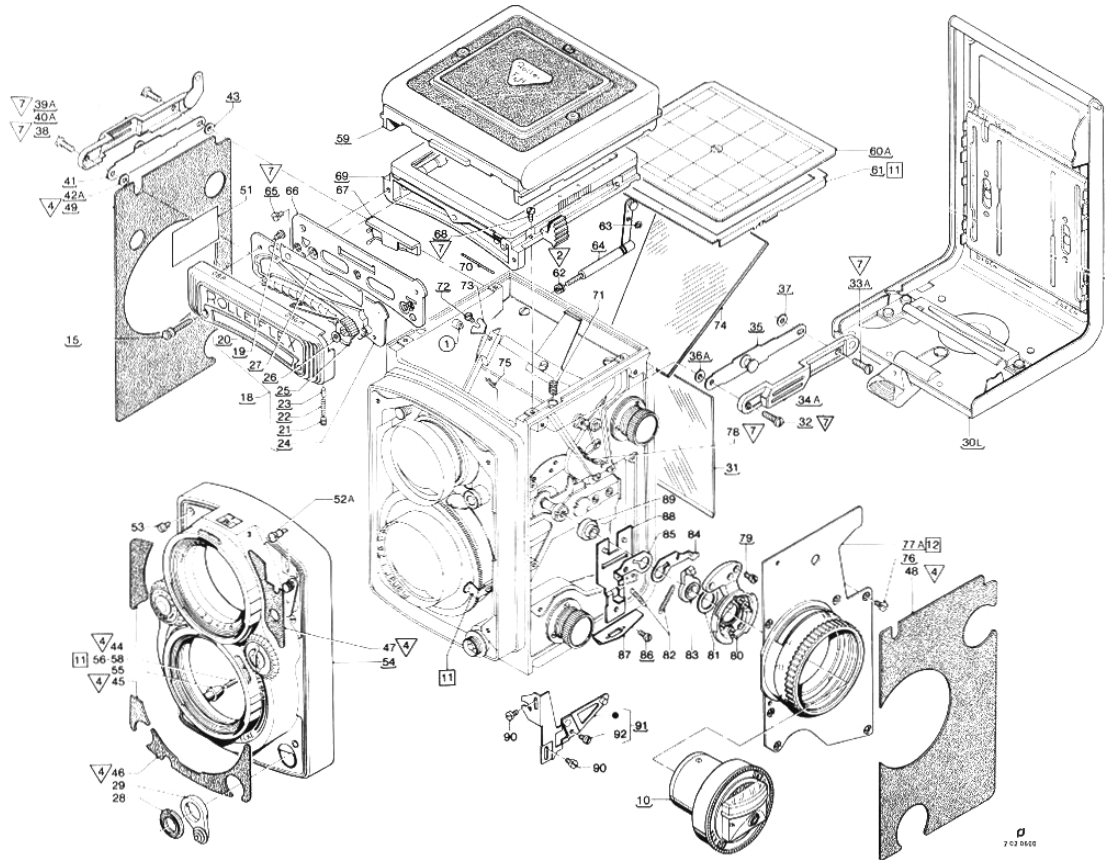




REPARATUR-HINWEISE, JUSTIERANGABEN, SCHMIERPUNKTE

REPAIR AND ADJUSTMENT INSTRUCTIONS, LUBRICATION POINTS

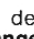
Rollei Service		ERSATZTEILLISTE PARTSBOOK LISTE DE PIÈCES				12-74	2.02.0503			
						ROLLEIFLEX 2,8 E 07000.41.3				
POS. ITEM POS.	X R K ●	SACH-NR. PART-NR. NO. DE PIÈCES	BENENNUNG DESCRIPTION DÉSIGNATION	STÜCK PRO VARIANTE QTY-TYPE PIÈCES PAR VARIANTE					BEMERKUNG REMARK OBSERVATION	
				00	01	02	03	04	05	
			FORTSETZUNG 3 CONTINUED 3							
157		02004.82.0	LINSENSCHRAUBE OVAL-HEAD SCREW	4						
158	X	07030.00.3	ABDECKKASTEN COVER FRAME	1						
159		07024.00.0	KOERPERRING HOUSING RING	1						
160		02015.85.0	LINSENSCHRAUBE OVAL-HEAD SCREW	2						
161		02059.85.0	LINSENSCHRAUBE OVAL-HEAD SCREW	2						
162		07000.06.1	PARALLAXENRAHMEN PARALLAX FRAME	1						
163	●	04670.02.1	SCHILDTRAEGER NAME PLATE CARRIER	1						
164		04687.00.0	-ANSATZSCHRAUBE SHOULDER SCREW	1						
165		04674.00.2	-RASTHEBEL DETENT LEVER	1						
166	●	04670.01.0	-MITNEHMER COUPLING	1						→ 1957
166A		04670.01.1	-MITNEHMER COUPLING	1						1957 →
167		04688.00.0	-STUETZBLECH SUPPORT	1						→ 1957
168		04682.00.0	-ABSTIMMSCHEIBE 0,05 ADJUSTING WASHER 0,05	1						(NB)
169		04683.00.0	-ABSTIMMSCHEIBE 0,1 ADJUSTING WASHER 0,1	1						(NB)
170		04686.00.0	-BUCHSE BUSHING	1						
171		04673.00.1	-SCHALTGRIF SWITCH LEVER	1						
172		04677.00.0	-RASTBOLZEN DETENT PIN	1						
173		04678.00.0	-DRUCKFEDER SPRING	1						
174	X K	04671.00.1	-SCHILDTRAEGER NAME PLATE CARRIER	1						
175	●	07000.70.3	ROLLEIFLEX 2,8 E TEILM. ROLLEIFLEX 2,8 E PREASSY	1						SIEHE / SEE 2.03.0600




**REPARATUR-HINWEISE, JUSTIERANGABEN, SCHMIERPUNKTE**

**REPAIR AND ADJUSTMENT INSTRUCTIONS, LUBRICATION POINTS**

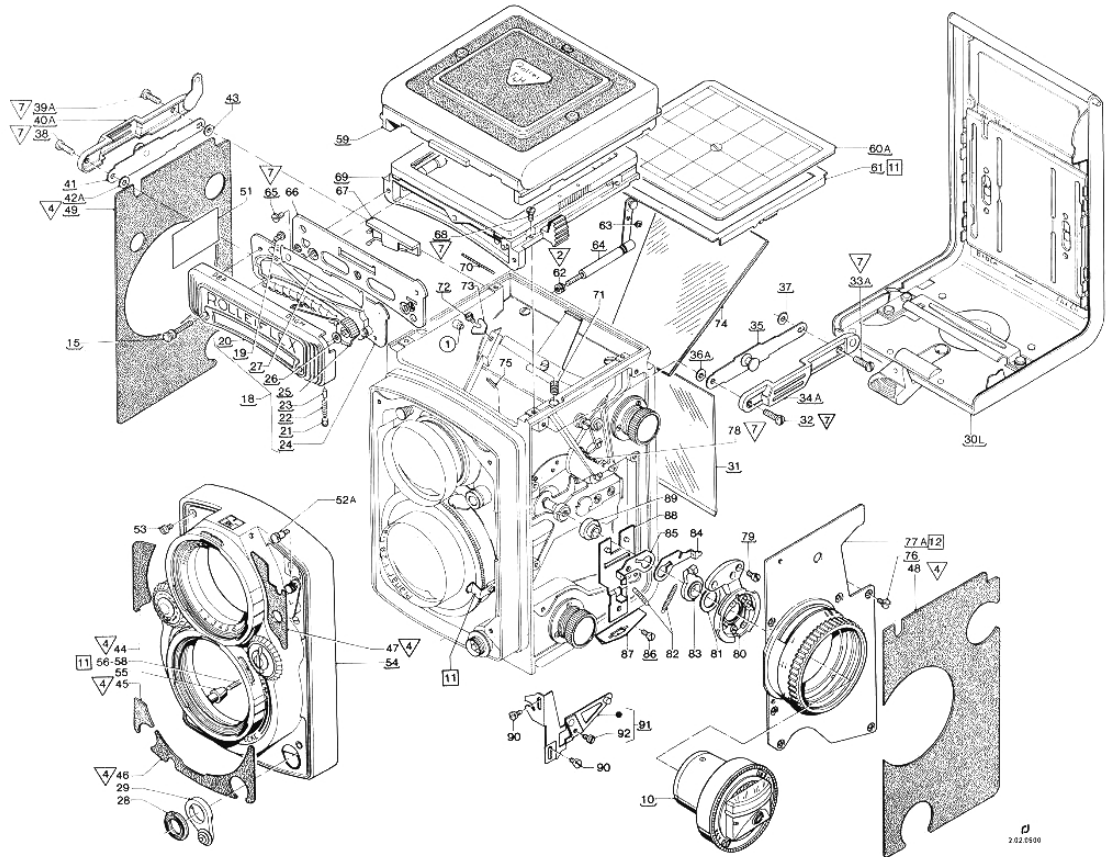
**Beachte:**

1. Die Positionen mit  sind in den umseitigen Ersatzteillisten angegeben. Alle übrigen Positionen siehe Ersatzteilliste Blatt 2.02.0800-0806.
2. Reparatur-Hinweise ähnlich Rolleiflex 2,8 E 3 (Blatt 2.02.0610-0618).

**Note:**

1. Positions marked  are indicated on the overleaf partsbook. All other positions see partsbook sheet 2.02.0800-0806.
2. Repair instructions similar Rolleiflex 2,8 E 3 (sheet 2.02.0610-0618).

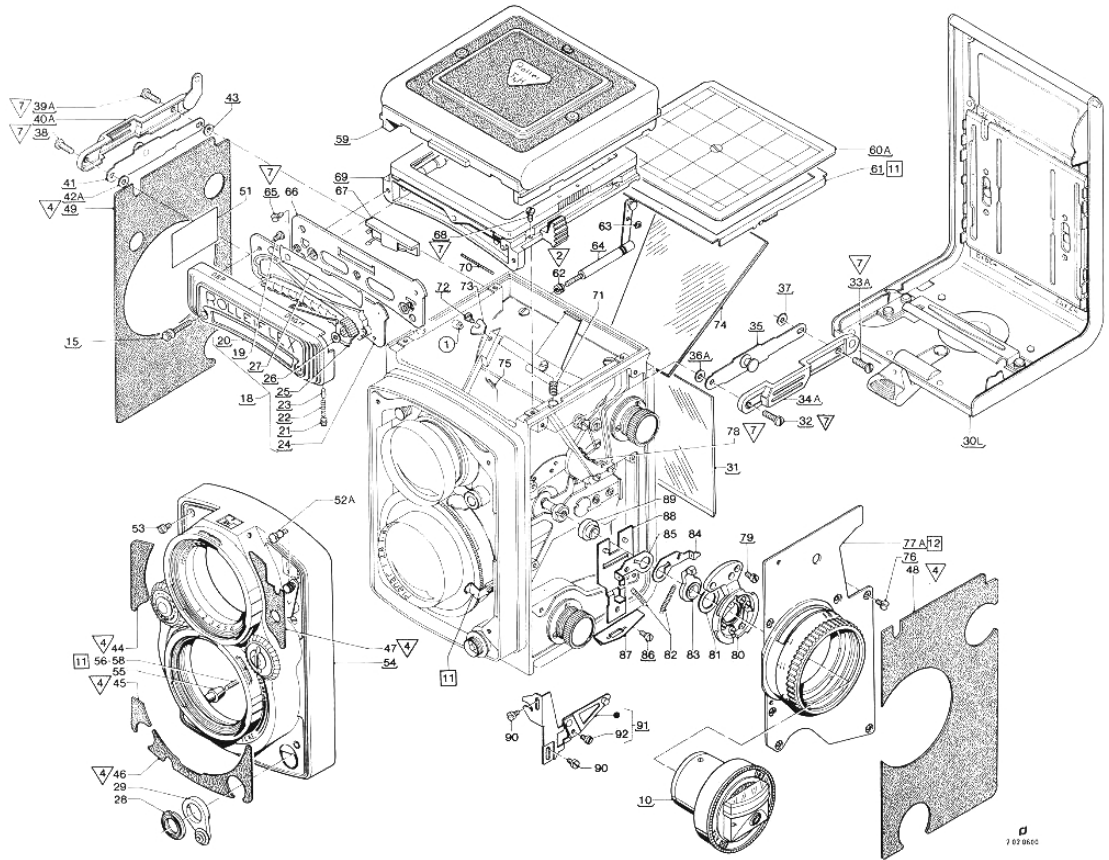
Rollei Service		ERSATZTEILLISTE PARTSBOOK LISTE DE PIÈCES				12-74	2.02.0600			
						ROLLEIFLEX 2,8 E 2 07000.41.4				
POS. ITEM POS.	X R K ●	SACH-NR. PART-NR. NO. DE PIÈCES	BENENNUNG DESCRIPTION DÉSIGNATION	STÜCK PRO VARIANTE QTY-TYPE PIÈCES PAR VARIANTE					BEMERKUNG REMARK OBSERVATION	
				00	01	02	03	04	05	
1	●	07000.41.4 01	ROLLEIFLEX 2,8 E 2	-						1959 → 1960
2	●	07000.41.4 02	ROLLEIFLEX 2,8 E 2 ROLLEIFLEX 2,8 E 2 M. BELI	-						1959 → 1960
5	●		ROLLEIFLEX 2,8 E 2 W. METER FILMSPULE B2-8	1						
6		01088.85.0	FILMSPOOL B2-8		3					
7		04776.00.1	ZYLINDERSCHRAUBE CHEESE-HEAD SCREW		1					
8		07000.26.2	DRUCKRING PRESSURE RING		1					
9		04775.00.0	FILM-EINSTELLSCHEIBE FILM INDEX DIAL		1					
10	K	04900.41.2	SCHEIBE WASHER		1					PAARIG ZU / PAIRED TO POS. 24
11		04953.00.1	MESSWERK ★ METER MOVEMENT		1					25.009 + 75310.41.0-W001
12		04954.00.2	-ABDECKFOLIE COVERING		1					
13		01092.00.0	-ABDECKFOLIE COVERING		1					
14		01092.00.0	-SENKSCHEIBE COUNTERSUNK SCREW		3					
15		04900.11.1	-SCHUTZKAPPE METER COVER		1					
16	●	08052.00.0	FORMSCHRAUBE SHAPED SCREW	2						04000.48.2-W003
16L		07702.00.0	KAMERASCHILD NAME PLATE	1						DAFUER / FOR THAT POS. 16L
17		75042.00.0	KAMERASCHILD NAME PLATE	1						
18	X ●	08051.00.0	ZIERLEISTE EDGE TRIM	1						
19		93550.02.2	KAMERASCHILD NAME PLATE	1						
20	X	01069.82.0	-LINSENSCHRAUBE OVAL-HEAD SCREW	2						
21		93555.00.1	-KAMERASCHILD NAME PLATE	1						
22		01080.00.0	-GEWINDESTIFT SCREWED PIN	1						
23		04678.00.0	-DRUCKFEDER SPRING	1						
24	K	04677.00.0	-RASTBOLZEN DETENT PIN	1						PAARIG ZU / PAIRED TO POS. 10
25		93556.00.0	-FOTOELEMENT ★ PHOTOCELL	1						25.009 + 75310.41.0-W001
26		93550.01.0	-UMSCHALTER SWITCH	1						(NB)
27		10202.00.0	-SCHEIBE WASHER	-						
		04685.00.0	-BLENDENSCHIEBER DIAPHRAGM SLIDER	1						
			FORTSETZUNG 1 CONTINUED 1							



REPARATUR-HINWEISE, JUSTIERANGABEN, SCHMIERPUNKTE

REPAIR AND ADJUSTMENT INSTRUCTIONS, LUBRICATION POINTS

Rollei Service		ERSATZTEILLISTE PARTSBOOK LISTE DE PIÈCES				12-74	2.02.0601			
						ROLLEIFLEX 2,8 E 2 07000.41.4				
POS. ITEM POS.	X R K ●	SACH-NR. PART-NR. NO. DE PIÈCES	BENENNUNG DESCRIPTION DÉSIGNATION	STÜCK PRO VARIANTE QTY-TYPE PIÈCES PAR VARIANTE					BEMERKUNG REMARK OBSERVATION	
				00	01	02	03	04	05	
			FORTSETZUNG 1 CONTINUED 1							
30	●	17800.41.0	KAMERARUECKWAND BACK COVER	1						(WW) SIEHE / SEE 2.09.0200
30L		94800.41.0	KAMERARUECKWAND (PLAN) BACK COVER (PLANE)	1						(WW) SIEHE / SEE 2.09.0210
31		07002.00.0	PLANGLAS OPTICAL FLAT GLASS	1						(NB)
32		02024.84.0	LINSENSCHRAUBE OVAL-HEAD SCREW	1						→ 1966
33		02025.84.0	LINSENSCHRAUBE OVAL-HEAD SCREW	1						→ 1966
33A		02024.84.0	LINSENSCHRAUBE OVAL-HEAD SCREW	2						1966 →
34	●	07000.37.1	RIEMENHALTER LINKS	1						→ 1966
34A	X	07000.37.2	NECK STRAP HOLDER LEFT RIEMENHALTER LINKS	1						DAFUER / FOR THAT POS. 34A + 35
35		07391.01.1	NECK STRAP HOLDER LEFT STEGPLATTE LINKS	1						1966 →
36		08036.00.0	WEB PLATE LEFT BUCHSE BUSHING	1						→ 1966
36A		03408.00.0	UNTERLEGSCHLEIBE 0,8 WASHER 0,8	1						1966 →
37		03408.00.0	UNTERLEGSCHLEIBE 0,8 WASHER 0,8	1						→ 1966
38		02024.84.0	LINSENSCHRAUBE OVAL-HEAD SCREW	1						→ 1966
39		02025.84.0	LINSENSCHRAUBE OVAL-HEAD SCREW	1						→ 1966
39A		02024.84.0	LINSENSCHRAUBE OVAL-HEAD SCREW	2						1966 →
40	●	07000.36.1	RIEMENHALTER RECHTS	1						→ 1966
40A	X	07000.36.2	NECK STRAP HOLDER RIGHT RIEMENHALTER RECHTS	1						DAFUER / FOR THAT POS. 40A + 41
41		07390.01.1	NECK STRAP HOLDER RIGHT STEGPLATTE RECHTS	1						1966 →
42		08036.00.0	WEB PLATE RIGHT BUCHSE BUSHING	1						→ 1966
42A		03408.00.0	UNTERLEGSCHLEIBE 0,8 WASHER 0,8	1						1966 →
43		03408.00.0	UNTERLEGSCHLEIBE 0,8 WASHER 0,8	1						
			FORTSETZUNG 2 CONTINUED 2							

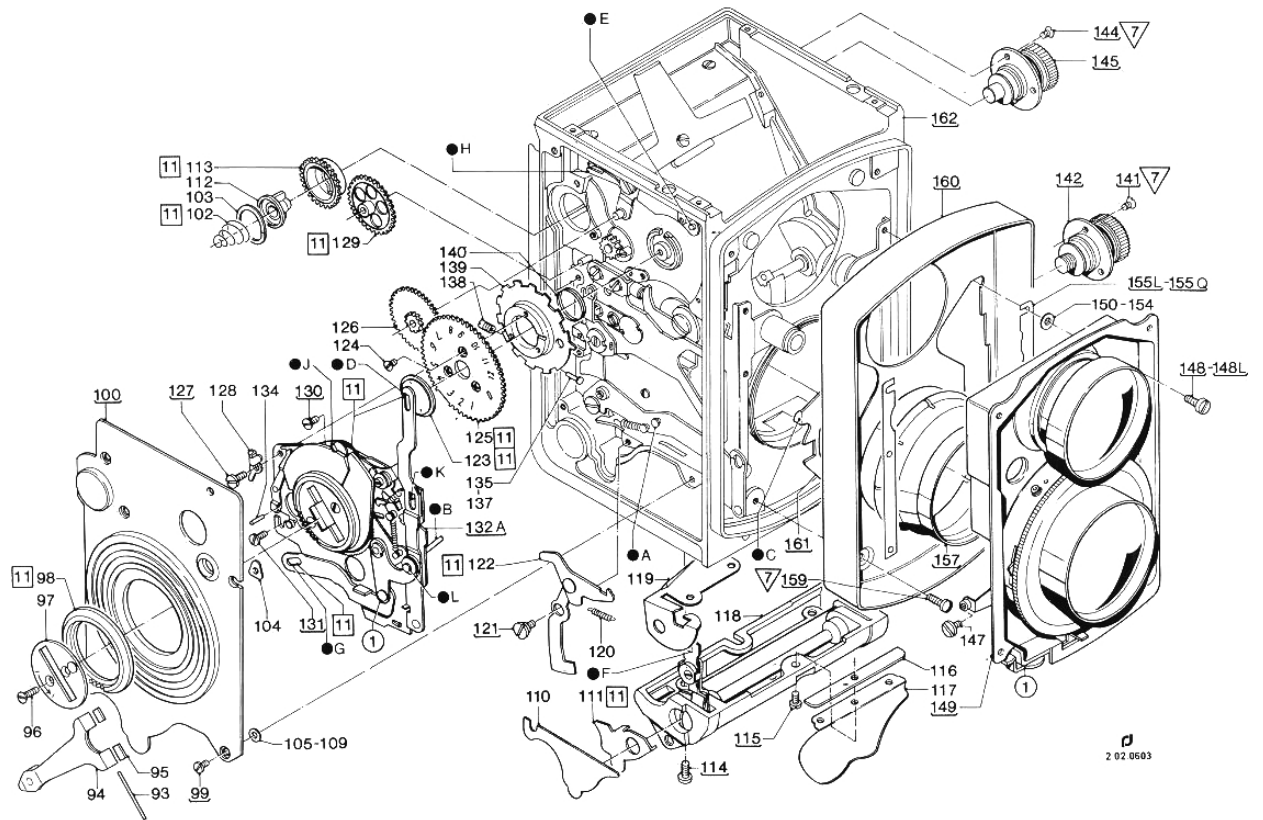


REPARATUR-HINWEISE, JUSTIERANGABEN, SCHMIERPUNKTE

REPAIR AND ADJUSTMENT INSTRUCTIONS, LUBRICATION POINTS

Rollei Service		ERSATZTEILLISTE PARTSBOOK LISTE DE PIÈCES				12-74	2.02.0602		
						ROLLEIFLEX 2,8 E 2 07000.41.4			
POS. ITEM POS.	X R K ●	SACH-NR. PART-NR. NO. DE PIÈCES	BENENNUNG DESCRIPTION DÉSIGNATION	STÜCK PRO VARIANTE QTY-TYPE PIÈCES PAR VARIANTE					BEMERKUNG REMARK OBSERVATION
				00	01	02	03	04	05
			FORTSETZUNG 2 CONTINUED 2						
49	A	04242.00.2	LEDERFOLIE LEATHER COVERING	1					
54		07430.43.3	ABSCHLUSSKASTEN KPL ★	1					SIEHE / SEE 2.06.0500 04560.49.0-W001
59	X	07850.41.1	FRONT COVER CPL LICHTSCHACHT FOCUSING HOOD	1					W-SK 315 + W-SK 477 SIEHE / SEE 2.08.0210
60	●	08016.00.0	STREUSCHEIBE FOCUSING SCREEN	1					DAFUER / FOR THAT POS. 60A
60A	●	08047.00.0	STREUSCHEIBE FOCUSING SCREEN	1					DAFUER / FOR THAT 90164.41.1
61	X	08012.00.2	MASKE 12 MASK 12	1					
64		07700.02.0	SCHALTHEBEL SWITCH LEVER	1					
65		02085.82.0	ZYLINDERSCHRAUBE CHEESE-HEAD SCREW	3					
68		02090.87.0	ZYLINDERSCHRAUBE CHEESE-HEAD SCREW	4					
69	●	07700.01.0	MATTSCHIEBENRAHMEN ★	1					SIEHE / SEE 2.08.0300 DAFUER / FOR THAT 17000.08.0 + 01036.82.0 + 17019.00.0
72		02053.85.0	FOCUSING SCREEN FRAME ZYLINDERSCHRAUBE CHEESE-HEAD SCREW	2					
76		02005.82.0	FLACHKOPFSCHRAUBE PAN-HEAD SCREW	6					
77	●	07560.01.3	EINSTELLSEITENWAND FOCUSING SIDE PANEL	1					→ 1959 SIEHE / SEE 2.07.0300
77A	●	07560.01.4	EINSTELLSEITENWAND FOCUSING SIDE PANEL	1					1959 → SIEHE / SEE 2.07.0300
79		02028.85.1	ZYLINDERSCHRAUBE CHEESE-HEAD SCREW	3					
86		02014.85.0	ZYLINDERSCHRAUBE CHEESE-HEAD SCREW	2					
91		07560.04.0	UEBERTRAGUNGSSCHIEBER LINK SLIDER	1					
			FORTSETZUNG 3 CONTINUED 3						

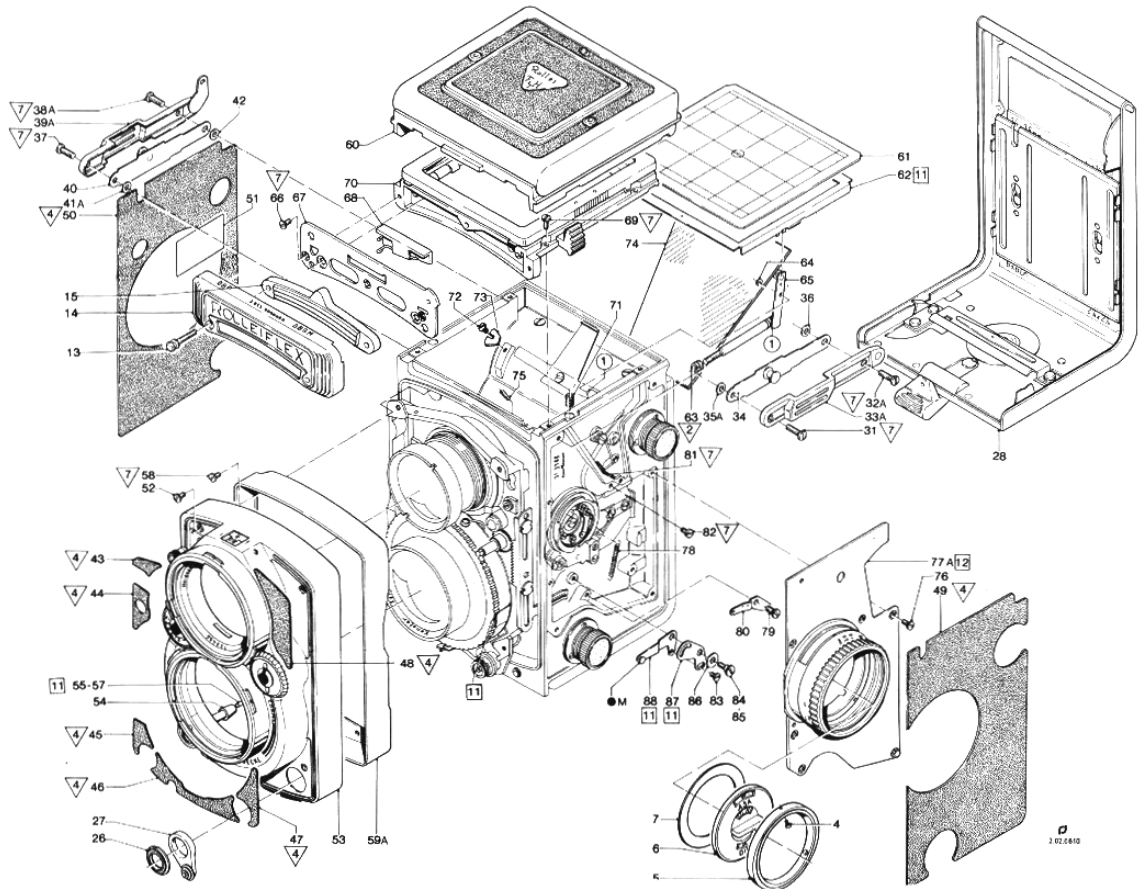




REPARATUR-HINWEISE, JUSTIERANGABEN, SCHMIERPUNKTE

REPAIR AND ADJUSTMENT INSTRUCTIONS, LUBRICATION POINTS

Rollei Service		ERSATZTEILLISTE PARTSBOOK LISTE DE PIÈCES				12-74	2.02.0603			
						ROLLEIFLEX 2,8 E 2 07000.41.4				
POS. ITEM POS.	X R K ●	SACH-NR. PART-NR. NO. DE PIÈCES	BENENNUNG DESCRIPTION DÉSIGNATION	STÜCK PRO VARIANTE QTY-TYPE PIÈCES PAR VARIANTE					BEMERKUNG REMARK OBSERVATION	
				00	01	02	03	04	05	
			FORTSETZUNG 3 CONTINUED 3							
99		02005.82.0	FLACHKOPFSCHRAUBE PAN-HEAD SCREW	5						
100		07000.18.2	KURBELSEITENWAND FILM TRANSPORT. SIDE PANEL	1						SIEHE / SEE 2.07.0200
114		02052.87.0	ZYLINDERSCHRAUBE CHEESE-HEAD SCREW	2						
115		02010.87.0	LINSENSCHRAUBE OVAL-HEAD SCREW	1						
121		02057.82.0	ANSATZSCHRAUBE SHOULDER SCREW	1						
127		02003.82.0	ZYLINDERSCHRAUBE CHEESE-HEAD SCREW	1						
130		02044.82.0	SENKSCHEIBE COUNTERSUNK SCREW	1						
131		02003.82.0	ZYLINDERSCHRAUBE CHEESE-HEAD SCREW	1						
132	●	07150.41.0	MONTAGEPLATTE PLAN KPL MECHANISM PLATE PLAN CPL	1						→ 1965
132A		07150.41.1 01	MONTAGEPLATTE PLAN (220) MECHANISM PLATE PLAN (220)	1						DAFUER / FOR THAT POS. 132A 1965 →
141		02022.84.0	LINSENSENKSCHEIBE RAISED-CSK. SCREW	3						SIEHE / SEE 2.04.0220
142		17000.11.0	RUECKSPULKNOPF REWIND KNOB	1						
143	X	07058.00.1	-BELEDERUNG LEATHER COVERING	1						
144		02022.84.0	LINSENSENKSCHEIBE RAISED-CSK. SCREW	3						
145		17000.10.0	FEDERKNOPF SPOOL KNOB	1						
146	X	07058.00.1	-BELEDERUNG LEATHER COVERING	1						
148		01139.82.0	ZYLINDERSCHRAUBE M2X4,8 CHEESE-HEAD SCREW M2X4,8	6						(WW)
148L		01146.82.0	ZYLINDERSCHRAUBE M2X5,8 CHEESE-HEAD SCREW M2X5,8	6						(WW)
149	●	07060.41.5	OBJEKTIVTRAEGER ★ ★ ★ ★ LENS CARRIER	1						SIEHE / SEE 2.05.0500 75030.41.0-W002
155L		07090.00.3	AUSGLEICHLEISTE 0,8 SHIM 0,8	-						L-5074/001 + L-5273/002 11.072-HS + 11.258 20.021 + 20.083 20.006 + 20.502 (NB)
155M		07091.00.3	AUSGLEICHLEISTE 0,4 SHIM 0,4	-						(NB)
155N		07093.00.3	AUSGLEICHLEISTE 0,3 SHIM 0,3	-						(NB)
155P		07092.00.3	AUSGLEICHSCHLEIBE 0,2 SHIM 0,2	-						(NB)
155Q		07216.00.0	AUSGLEICHSCHLEIBE 0,1 SHIM 0,1	-						(NB)
157		07060.08.1	DICHTUNGSSTUTZEN LIGHT SEAL TUBE	1						04000.44.2-W002 04790.41.0-W013
159		02004.82.0	LINSENSCHRAUBE OVAL-HEAD SCREW	4						
160		07000.27.0	ABDECKKASTEN COVER FRAME	1						
161		07024.00.0	KOERPERRING HOUSING RING	1						
162	●	07000.70.4	ROLLEIFLEX 2,8 E2 TEILM. ROLLEIFLEX 2,8 E2 PREASSY	1						SIEHE / SEE 2.03.0600



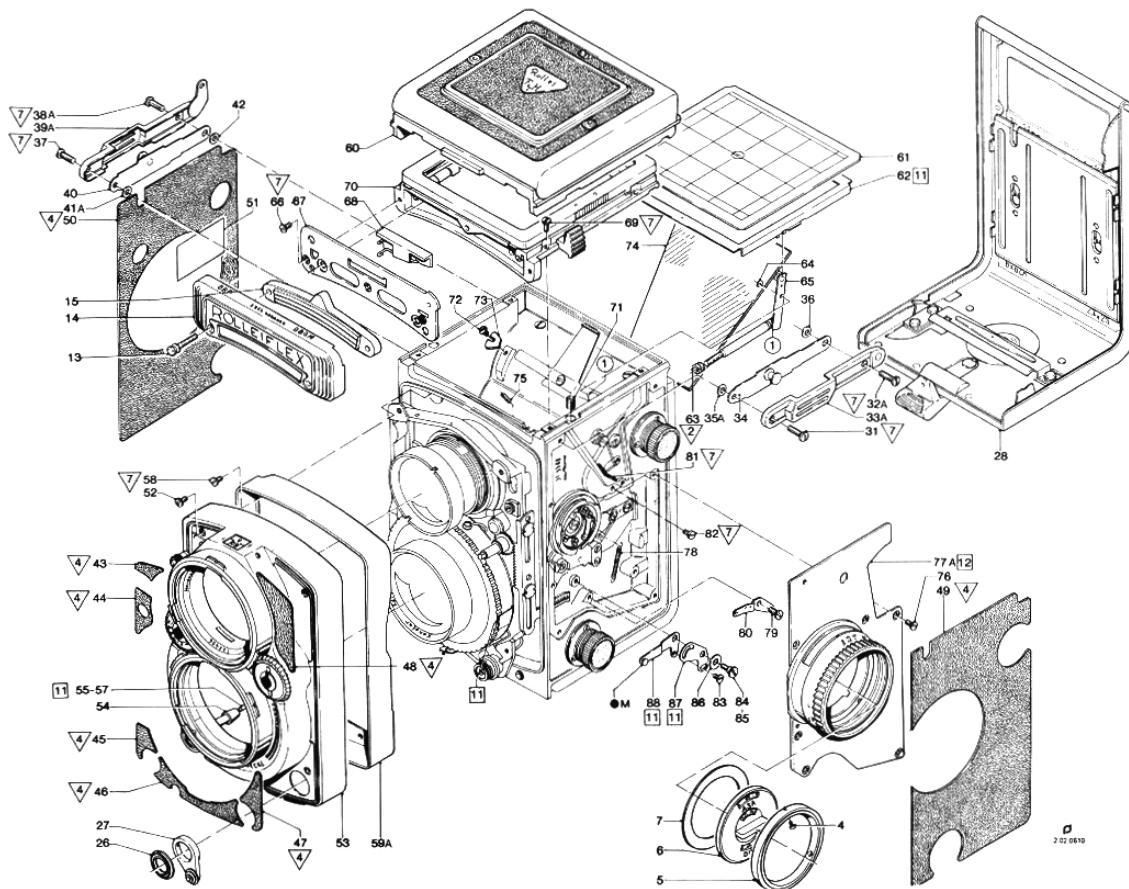
**REPARATUR-HINWEISE, JUSTIERANGABEN, SCHMIERPUNKTE**

**REPAIR AND ADJUSTMENT INSTRUCTIONS, LUBRICATION POINTS**

1. Kamerarückwand Pos. 28 an Kamera ansetzen und Verriegelung prüfen.  
Bei Bedarf: Formschraube Pos. 68 (2.03.0222) erneuern.  
Filmkanal mit Kollimator prüfen:  
 $0.45 \pm 0.03 \text{ mm} \triangleq \pm 3$  Teilstriche (75/80 Skala)
2. Aufsetzen des Abschlusskastens Pos. 53 auf Kamerakörper.
  1. Achse Pos. 5 (2.05.0510) aus Objektivträger entnehmen und Blendschieber Pos. 12 (2.05.0510) auf unteren Anschlag bringen.  
Verschluss auf 1/500 sec. und Blende 22 einstellen sowie Schaltstange Pos. 27 (2.05.0510) bei abgelautetem Verschluss auf Mitte zwischen Sucherobjektiv und Rand vom Objektivträger ausrichten.
  2. Funktion vom Abschlusskasten nachprüfen.  
Abschlusskasten auf 1/500 sec. und Blende 22 einstellen.
  3. Am Abschlusskasten den MXV-Hebel auf Stellung Elektronenblitz schalten sowie Schlitz vom Auslösebolzen Pos. 54 waagrecht ausrichten. Abschlusskasten bei Stellung 1 m aufsetzen.  
**Beachte:**
    1. Richtigen Eingriff vom MXV-Hebel, Blendenhebel, Achse, Niet vom Verschlusseinstellring sowie Auslösehebel.
    2. Auslösebolzen Pos. 54 darf kein Höhenpiel haben. Bei Bedarf mit Zylinderstift Pos. 55-57 ausgleichen.
    3. Gleichmässigen Spalt zwischen Abschlusskasten und Abdeckrahmen Pos. 59 A.

1. Fit camera back item 28 on camera and check latch.  
If necessary: Renew shaped screw item 68 (2.03.0222).  
Check film channel with Collimator:  
 $0.45 \pm 0.03 \text{ mm} \triangleq \pm 3$  graduations (75/80 scale)
2. Fit terminal box item 53 on camera body.
  1. Remove gear item 5 (2.05.0510) from lens carrier and set aperture slides item 12 (2.05.0510) to bottom stop. Set shutter to 1/500 sec. and f/22 and align control rod item 27 (2.05.0510) with shutter released to the center between viewfinder lens and edge of lens carrier.
  2. Check function of terminal box.  
Set terminal box to 1/500 sec. and f/22.
  3. Move the MXV-lever on the terminal box to electronic flash position and align slot of release pin item 54 horizontally. Fit terminal box at position 1 m.  
**Note:**
    1. Correct engagement of MXV-lever, aperture lever, gear, rivet of shutter setting ring and release lever.
    2. Release pin item 54 should have no vertical play. If necessary correct with cylindrical pin item 55-57.
    3. Uniform gap between terminal box and masking frame item 59 A.

Rollei Service		ERSATZTEILLISTE PARTSBOOK LISTE DE PIÈCES				12-74	2.02.0610			
						ROLLEIFLEX 2,8 E3 17000.45.0				
POS. ITEM POS.	X R K ●	SACH-NR. PART-NR. NO. DE PIÈCES	BENENNUNG DESCRIPTION DÉSIGNATION	STÜCK PRO VARIANTE QTY-TYPE PIÈCES PAR VARIANTE					BEMERKUNG REMARK OBSERVATION	
				00	01	02	03	04	05	
1	●	17000.45.0 01	ROLLEIFLEX 2,8 E3 ROLLEIFLEX 2,8 E3	-						1961 → 1963 11.136+11.269
2	●	17000.45.0 02	ROLLEIFLEX 2,8 E3 M. BELI ROLLEIFLEX 2,8 E3 W. METER	-						1961 → 1963
3	●		FILMSPULE B2-8 FILMSPOOL B2-8	1						
4		01088.85.0	ZYLINDERSCHRAUBE CHEESE-HEAD SCREW	3						
5		04776.00.1	DRUCKRING PRESSURE RING	1						
6		07000.26.2	FILM-EINSTELLSCHEIBE FILM INDEX DIAL	1						
7		04775.00.0	SCHEIBE WASHER	1						
8	K	04900.41.2	2 BER-MESSGERAET ★ 2 RANGE METER MOVEMENT	1						PAARIG ZU / PAIRED TO POS. 22 25.009 + 75310.41.0-W001
9		04953.00.1	-ABDECKFOLIE OBEN COVERING UPPER	1						
10		04954.00.2	-ABDECKFOLIE UNTEN COVERING LOWER	1						
11		01092.00.0	-SENKSCHRAUBE COUNTERSUNK SCREW	3						
12		04900.11.1	-SCHUTZKAPPE METER COVER	1						
13		17019.00.0	FORMSCHRAUBE SHAPED SCREW	2						04000.48.2-W003
14	●	17025.00.0	KAMERASCHILD NAME PLATE	1						DAFUER / FOR THAT POS. 14L
14L		75042.00.0	KAMERASCHILD NAME PLATE	1						
15		08051.00.0	ZIERLEISTE EDGE TRIM	1						
16	●	08000.21.0	KAMERASCHILD NAME PLATE	1						
17		01069.82.0	-LINSENSCHRAUBE OVAL-HEAD SCREW	1						
18	X	93555.00.1	-KAMERASCHILD NAME PLATE	1						
19		01080.00.0	-GEWINDESTIFT M2,0X2,8 THREADED PIN M2,0X2,8	1						
20		04678.00.0	-DRUCKFEDER SPRING	1						
21		04677.00.0	-RASTBOLZEN DETENT PIN	1						
22	K	93553.00.0	-FOTOELEMENT PHOTO CELL	1						PAARIG ZU / PAIRED TO POS. 8
23		93550.01.0	-UMSCHALTER SWITCH	1						
24		10202.00.0	-SCHEIBE WASHER	-						(NB)
25		04685.00.0	-BLENDENSCHIEBER DIAPHRAGM SLIDER	1						
			FORTSETZUNG 1 CONTINUED 1							

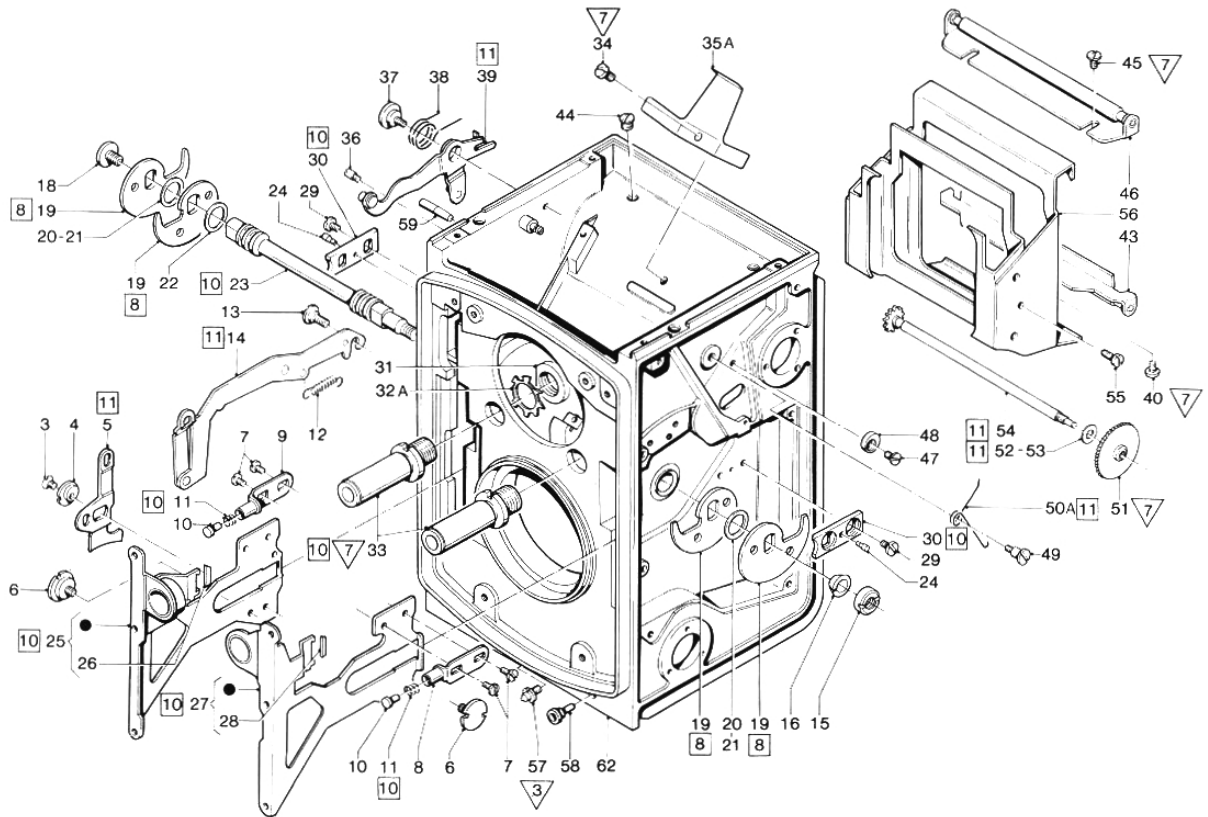


REPARATUR-HINWEISE, JUSTIERANGABEN, SCHMIERPUNKTE

REPAIR AND ADJUSTMENT INSTRUCTIONS, LUBRICATION POINTS

4. In  $\infty$  - Stellung soll der Abstand zwischen Abschlusskasten und Kamerakörper ca. 0,4 mm betragen.  
Bei Bedarf: Abschlusskasten auf Höhe abschlagen Gleichmässigen Abstand mit Unterscheiben Pos. 100-104 ausgleichen.
4. Funktion des Abschlusskastens prüfen.  
Gang und Rastung der Einstellräder sowie Stellung der Zahlen im Blickfenster prüfen.  
**Beachte:** Zeiteinstellung 60 sec., Blende von 22 auf 16 verstellen; Blende muss bei Zeitverstellung stehenbleiben.  
Blendenring muss bei Zeitverstellung im grünen Bereich mitgenommen werden.  
Laufzeit und Ablauf vom Vorlaufwerk prüfen.
3. Sucherobjektiv mit Spiegeleinsatz auf  $\infty$  einstellen:  $\pm 4$  Teilstriche (75/80 Skala)  
**Beachte:** Konterring Pos. 15 (2.05.0510) am Sucherobjektiv fest anziehen.
4. Maske 12 Pos. 62 mit Nutmutter Pos. 63 so justieren, dass Maske 12 in  $\infty$ - und 1 m Stellung im Mattscheibenrahmen nicht anschlägt. Nutmutter mit  $\nabla$  sichern.
5. Schildplatte Pos. 67 montieren. Mit Lehre Schildplatte sowie Rastung vom Sperrgriff Pos. 8 (2.08.0300) justieren bzw. prüfen.
6. Beim Einbau der Einstellseitenwand Pos. 77 A auf richtigen Eingriff des Triebhebels Pos. 17 (2.03.0220), der Schwenkarme Pos. 18 und Pos. 19 (2.03.0220) achten.  
**Beachte:** 1. Gleichmässige Öffnung der Schärfentiefeanzeige. Bei Bedarf an den Schwenkarmen durch Biegen justieren.

4. In  $\infty$  position the distance between terminal box and camera body should be approximately 0.4 mm.  
If necessary: Correct terminal box for height. Ensure uniform distance with shims items 100 to 104.
4. Check function of terminal box.  
Check travel and engagement of setting wheels as well as position of the figures in the window.  
**Note:** Set time exposure 60 sec., aperture from f/22 to f/16; aperture must remain stationary during shutter setting. Aperture ring must move in the green area during shutter setting.  
Check running time and operation of self timer.
3. Set viewfinder lens to  $\infty$  with reflector insert:  $\pm 4$  graduations (75/80 scale)  
**Note:** Secure lock ring item 15 (2.05.0510) on viewfinder lens.
4. Adjust mask 12 item 62 with slotted nut item 63 so that mask 12 in  $\infty$  and 1 m setting does not touch focusing screen frame. Lock slotted nut with  $\nabla$ .
5. Fit plate item 67. Adjust and check plate and engagement of locking handle item 8 (2.08.0300) with gauge.
6. When fitting adjustment side panel item 77 A ensure correct engagement of drive lever item 17 (2.03.0220), of swivel arms item 18 and item 19 (2.03.0220).  
**Note:** 1. Adjust uniform opening of depth of field indicator. If necessary, at the swivel arms by bending.



2.03.0600

**REPARATUR-HINWEISE, JUSTIERANGABEN, SCHMIERPUNKTE**

**REPAIR AND ADJUSTMENT INSTRUCTIONS, LUBRICATION POINTS**

**Beachte:** 1. **Reparatur-Hinweise ähnlich Tele-Rolleiflex, teilmontiert** (Blatt 2.03.0700-0701).

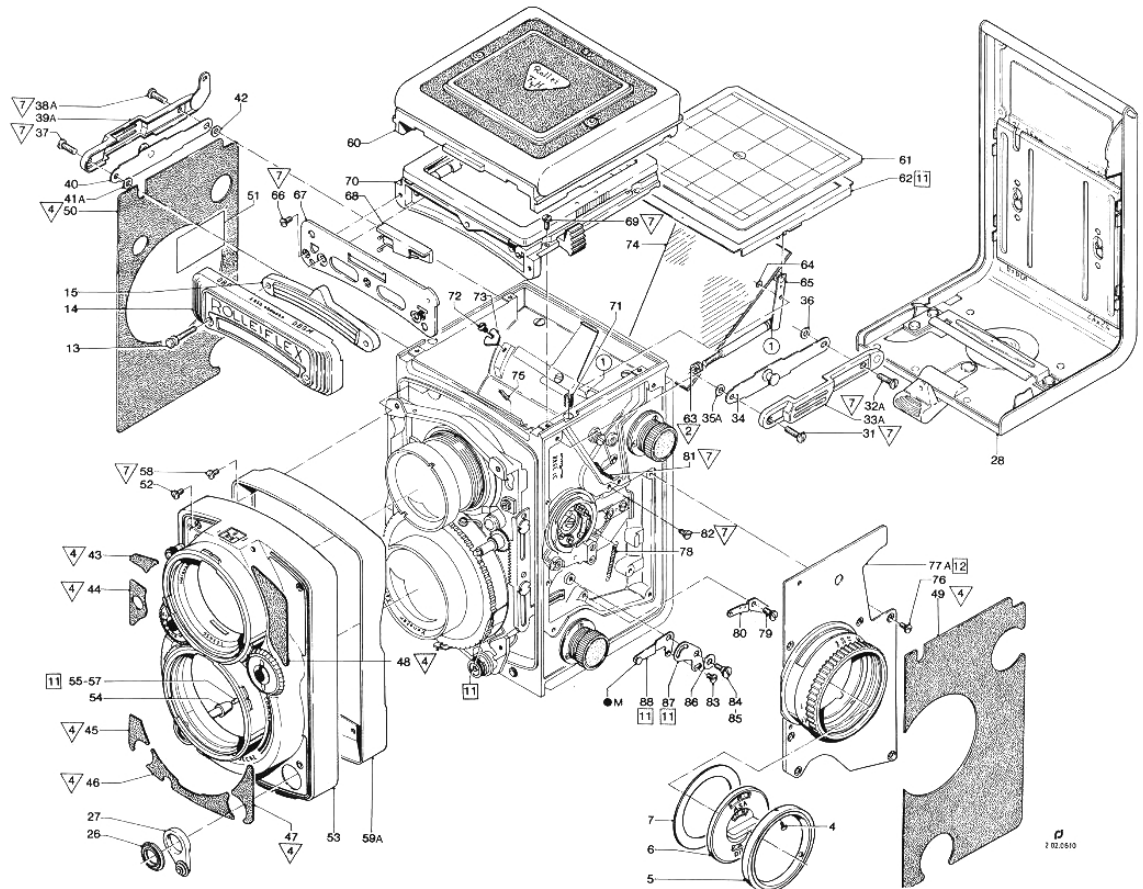
**Note:** 1. **Repair instructions similar Tele-Rolleiflex, preassy** (sheet 2.03.0700-0701).

Rollei Service		ERSATZTEILLISTE PARTSBOOK LISTE DE PIÈCES				12-74	2.02.0611			
						ROLLEIFLEX 2,8 E3 17000.45.0				
POS. ITEM POS.	X R K ●	SACH-NR. PART-NR. NO. DE PIÈCES	BENENNUNG DESCRIPTION DÉSIGNATION	STÜCK PRO VARIANTE QTY-TYPE PIÈCES PAR VARIANTE					BEMERKUNG REMARK OBSERVATION	
				00	01	02	03	04	05	
			FORTSETZUNG 1 CONTINUED 1							
26	X	04474.00.2	KONTAKTVORSCHRAUBRING CONTACT RETAINING RING	1						04000.47.1-W001
27	X	07485.01.2	KONTAKTSPERRHEBEL SYNC. CONTACT LOCK LEVER	1						
28	●	17800.41.0	KAMERARUECKWAND ★	1						(WW) SIEHE / SEE 2.09.0200 11.072-HS + 11.258 11.259 + 11.072-005
28A			★ BACK COVER							04550.41.0-W010
29		94800.41.0	PLANGLASRUECKWAND FL. GLASS PLATE BACK	1						(WW) SIEHE / SEE 2.09.0210
30		07002.00.0	PLANGLAS OPTICAL FLAT GLASS	1						(NB)
31	X	01243.84.1	LINSENSCHRAUBE OVAL-HEAD SCREW	1						→ 1966
32		01244.84.0	LINSENSCHRAUBE OVAL-HEAD SCREW	1						→ 1966
32A	X	01243.84.1	LINSENSCHRAUBE OVAL-HEAD SCREW	2						1966 →
33	●	07000.37.1	RIEMENHALTER LINKS ★	1						→ 1966 DAFUER / FOR THAT POS. 33A+34
33A	X	07000.37.2	NECK STRAP HOLDER LEFT RIEMENHALTER LINKS	1						1966 →
34		07391.01.1	NECK STRAP HOLDER LEFT STEGPLATTE LINKS	1						1966 →
35		08036.00.0	WEB PLATE LEFT BUCHSE	1						→ 1966
35A		03408.00.0	BUSHING UNTERLEGSCHEIBE 0,8	1						1966 →
36		03408.00.0	WASHER 0,8 UNTERLEGSCHEIBE 0,8	1						
37	X	01243.84.1	WASHER 0,8 LINSENSCHRAUBE	1						→ 1966
38		01244.84.0	OVAL-HEAD SCREW LINSENSCHRAUBE	1						→ 1966
38A	X	01243.84.1	OVAL-HEAD SCREW LINSENSCHRAUBE	2						1966 →
39	●	07000.36.1	OVAL-HEAD SCREW RIEMENHALTER RECHTS ★	1						→ 1966 DAFUER / FOR THAT POS. 39A+40
39A	X	07000.36.2	NECK STRAP HOLDER RIGHT RIEMENHALTER RECHTS	1						1966 →
40		07390.01.1	NECK STRAP HOLDER RIGHT STEGPLATTE RECHTS	1						1966 →
41		08036.00.0	WEB PLATE RIGHT BUCHSE	1						→ 1966
41A		03408.00.0	BUSHING UNTERLEGSCHEIBE 0,8	1						1966 →
42		03408.00.0	WASHER 0,8 UNTERLEGSCHEIBE 0,8	1						
			FORTSETZUNG 2 CONTINUED 2							

Rollei Service		ERSATZTEILLISTE PARTSBOOK LISTE DE PIÈCES					12-74	2.03.0600	
							ROLLEIFLEX 2,8 E TEILM. 07000.70.4		
POS. ITEM POS.	X R K ●	SACH-NR. PART-NR. NO. DE PIÈCES	BENENNUNG DESCRIPTION DÉSIGNATION	STÜCK PRO VARIANTE QTY-TYPE PIÈCES PAR VARIANTE					BEMERKUNG REMARK OBSERVATION
				00	01	02	03	04	
1	●	07000.70.3	ROLLEIFLEX 2,8 E TEILM.	-					1956 → 1959
2	●	07000.70.4	ROLLEIFLEX 2,8 E PREASSY	-					1959 → 1960
3		01108.82.0	ROLLEIFLEX 2,8 E 2 TEILM.						
4		04047.00.0	ROLLEIFLEX 2,8 E 2 PREASSY						
5		07046.00.2	LINSENENKSCHEIBE RAISED-CSK. SCREW	1					
6		02068.82.0	EXZENTERBUCHSE EXCENTRIC BUSHING	1					
7		01036.82.0	AUSGLEICHKURVE COMPENSATING CAM	1					
8		04000.11.0	ANSATZSCHRAUBE SHOULDER SCREW	2					07000.43.0-W001M
9		04000.10.0	ZYLINDERSCHRAUBE CHEESE-HEAD SCREW	4					
10		03042.00.0	KURVENWINKEL LINKS CAM COMPENSATOR LEFT	1					
11		03043.00.0	KURVENWINKEL RECHTS CAM COMPENSATOR RIGHT	1					
12		04042.00.0	FUEHRUNGSBOLZEN GUIDE BOLT	2					
13		02067.82.1	SCHRAUBENFEDER SPRING	2					
14	X	07039.02.1	FEDER SPRING	1					
15		04629.00.0	ANSATZSCHRAUBE SHOULDER SCREW	1					
16		03009.00.1	AUFZUGBUEGEL COCKING LEVER	1					
17			SCHLITZMUTTER SLOTTED NUT	1					
18	X	01044.82.1	KONUS CONE	1					NUR ZUR VORMONTAGE FOR ASSY ONLY
19		03028.00.1	HILFSKNOPF μ AUXILIARY KNOB	-					
20		03413.00.0	LINSENSCHRAUBE OVAL-HEAD SCREW	1					
21		03412.00.0	EINSTELLKURVE FOCUSING CAM	4					
22		03421.00.0	ZWISCHENSCHLEIFE 1,0 INTERMEDIATE WASHER 1,0	2					(WW)
23		04601.00.0	ZWISCHENSCHLEIFE 0,8 INTERMEDIATE WASHER 0,8	2					(WW)
24		00705.82.0	FEDERSCHLEIFE SPRING WASHER	-					(NB)
			TRIEBACHSE FOCUSING SHAFT	1					3001-W045 4000 U 15-W002
			KEGELSTIFT PIN	2					

FORTSETZUNG 1  
CONTINUED 1





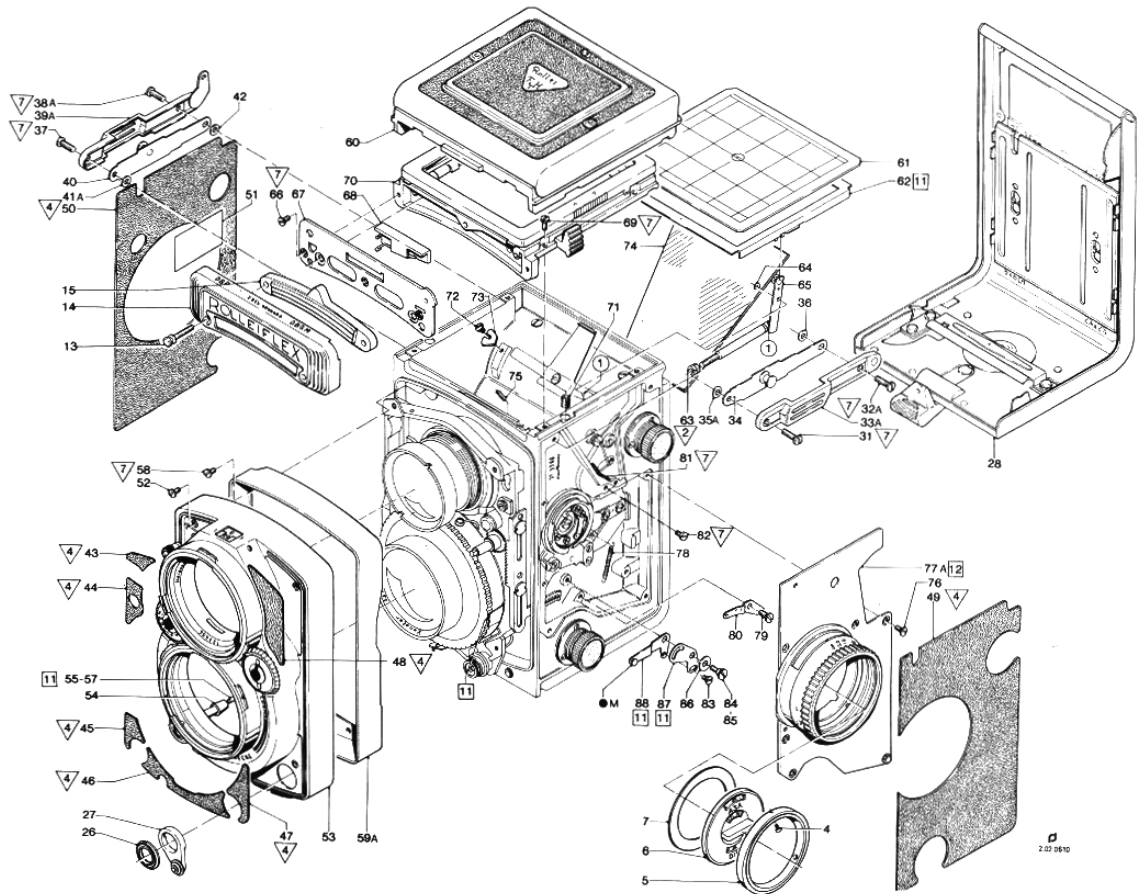
**REPARATUR-HINWEISE, JUSTIERANGABEN, SCHMIERPUNKTE**

**REPAIR AND ADJUSTMENT INSTRUCTIONS, LUBRICATION POINTS**

2. Bei aufgesetztem Abschlusskasten Pos. 53 Spaltbreite (Blende 2,8  $\triangle$  4,3 mm) prüfen.  
Bei Bedarf: An Kurve Pos. 87 justieren.
3. Bei Weiterrutschen der Blende durch Zeitverstellung nach Bedarf Scheibe Pos. 86 und Ansatzschraube Pos. 85 montieren.
7. Ansatzniet  $\bullet$  M vom Hebel Pos. 88 in Blendenschieber Pos. 10 (2.05.0220) einsetzen. Leichtgängigkeit des Hebels prüfen.
8. Mit Testfilm Funktion des Filmtransportes nachprüfen.
9. Hilfsscheibe und Hilfsauslösering Pos. 4 und Pos. 7 (2.04.0220) demontieren und Auslösering Pos. 94 sowie Kurbelabdeckscheibe Pos. 93 montieren.
10. Kurbelseitenwand anschrauben und das Federn des Filmschlüssels Pos. 107 prüfen.

2. With terminal box item 53 in position check slit width (f/2.8  $\triangle$  4.3 mm).  
If necessary: Adjust at cam item 87.
3. If diaphragm slips during shutter setting if necessary fit washer item 86 and shoulder screw item 85.
7. Insert shoulder rivet  $\bullet$  M of lever item 88 in aperture slide item 10 (2.05.0220). Check freedom of movement of lever.
8. Check function of film advance with test film.
9. Disassemble auxiliary plate and auxiliary release ring item 4 and item 7 (2.04.0220) and assemble release ring item 94 together with crank cover plate item 93.
10. Screw on crank side panel and check spring action of film key item 107.

Rollei Service		ERSATZTEILLISTE PARTSBOOK LISTE DE PIÈCES				12-74	2.02.0612			
						ROLLEIFLEX 2,8 E3 17000.45.0				
POS. ITEM POS.	X R K ●	SACH-NR. PART-NR. NO. DE PIÈCES	BENENNUNG DESCRIPTION DÉSIGNATION	STÜCK PRO VARIANTE QTY-TYPE PIÈCES PAR VARIANTE					BEMERKUNG REMARK OBSERVATION	
				00	01	02	03	04	05	
			FORTSETZUNG 2 CONTINUED 2							
43		17631.00.0	LEDERFOLIE LEATHERETTE	1						
44		17630.00.0	LEDERFOLIE LEATHERETTE	1						
45		04874.00.0	LEDERFOLIE LEATHERETTE	1						
46		04873.00.0	LEDERFOLIE LEATHERETTE	1						
47		04875.00.0	LEDERFOLIE LEATHERETTE	1						
48		17632.00.0	LEDERFOLIE LEATHERETTE	1						
49	X	07244.00.1	LEDERFOLIE LEATHERETTE	1						
50	X	04242.00.2	LEDERFOLIE LEATHERETTE	1						
51		03157.00.0	DECKSCHEIBE COVER PLATE	1						
52		01036.82.0	ZYLINDERSCHRAUBE CHEESE-HEAD SCREW	4						
53		17600.45.0	ABSCHLUSSKASTEN KPL ★	1						SIEHE / SEE 2.06.0610 W-SK315 + 04560.49.0-W001 W-SK477
54	X	07519.00.2	FRONT COVER CPL AUSLÖSEBOLZEN RELEASE PIN	1						
55		00773.82.0	ZYLINDERSTIFT 7,8 PIN 7,8	1						(WW)
56		00774.82.0	ZYLINDERSTIFT 8,0 PIN 8,0	1						(WW)
57		00775.82.0	ZYLINDERSTIFT 8,3 PIN 8,3	1						(WW)
58		01087.82.0	LINSENSCHRAUBE OVAL-HEAD SCREW	4						
59	●	04590.00.1	ABDECKKRAHMEN 12,8 MM COVER FRAME 12,8 MM	1						DAFUER / FOR THAT POS. 59A
59A		04590.00.2	ABDECKKRAHMEN 13,3 MM COVER FRAME 13,3 MM	1						
60	X	07850.41.1	LICHTSCHACHT FOCUS HOOD	1						SIEHE / SEE 2.08.0210
61	●	08047.00.0	STREUSCHEIBE ★	1						DAFUER / FOR THAT 90164.41.1 11.072-HS + 11.258 11.072-009A
62	X	08012.00.2	FOCUSING SCREEN MASKE 12 MASK 12	1						
63		08013.00.0	NUTMUTTER SLOTTED NUT	1						08000.41.0-W008
64		10002.00.0	SICHERUNGSSCHEIBE 1,5 C-CLAMP 1,5	1						
65		07700.02.0	SCHUBSTANGE PUSH ROD	1						
			FORTSETZUNG 3 CONTINUED 3							



**REPARATUR-HINWEISE, JUSTIERANGABEN, SCHMIERPUNKTE**

**REPAIR AND ADJUSTMENT INSTRUCTIONS, LUBRICATION POINTS**

**11. Justierung der Planglaseinrichtung:**

1. Planglas Pos. 30 einsetzen. Planglasrückwand Pos. 29 ansetzen. Druckplatte Pos. 23 (2.09.0210) in Stellung Planglas verstellen. Probefilm einlegen.
2. Rückwand schliessen. Filmtransport betätigen, bis der Zählersperrhebel Pos. 42 (2.04.0221) bei Bild 1 in das Nockenrad Pos. 134 einfällt. Gleichzeitig muss der Sperrhebel Pos. 51 (2.04.0221) vom Zählersperrhebel betätigt werden, der jetzt den Abheber Pos. 50 (2.04.0221) freigibt. Der Druckstift Pos. 130-132 gibt nach und die Druckplatte kommt in Aufnahmestellung.
3. Rückwand öffnen und Prüfungsvorgang Punkt 2 mehrfach wiederholen.  
Bei Bedarf: Sperrhebel Pos. 51 (2.04.0221) am langen Schenkel nachbiegen.
4. **Beachte:** Bei eingerastetem Abheber muss der Druckstift 0,7 mm unter der Filmgleitfläche liegen.  
Bei Bedarf: Druckstift Pos. 130-132 mit anderer Länge verwenden.

**12. Tastwerk justieren.**

Ausrücker Pos. 117 in Fangstellung bringen. Tastwerklehre zwischen Fest- und Tastrolle schieben. Die erste Zunge darf das Tastwerk nicht auslösen. Der Zahn des Ausrückers muss einwandfrei hinter der Nase der Zugstange Pos. 37 (2.04.0221) liegen und darf bei Druck auf die Festrolle nicht abspringen. Bei weiterem Einschieben der Tastwerklehre (zweite Zunge) muss das Tastwerk auslösen, dadurch wird das Zählwerk freigegeben. Parallelität beider Rollen mit Zunge der Tastwerklehre prüfen.  
Bei Bedarf: Tastwerkauslösung durch Verdrehen der Exzenterscheibe Pos. 8 (2.11.0220) justieren. Tastwerkauslösung mehrmals prüfen.

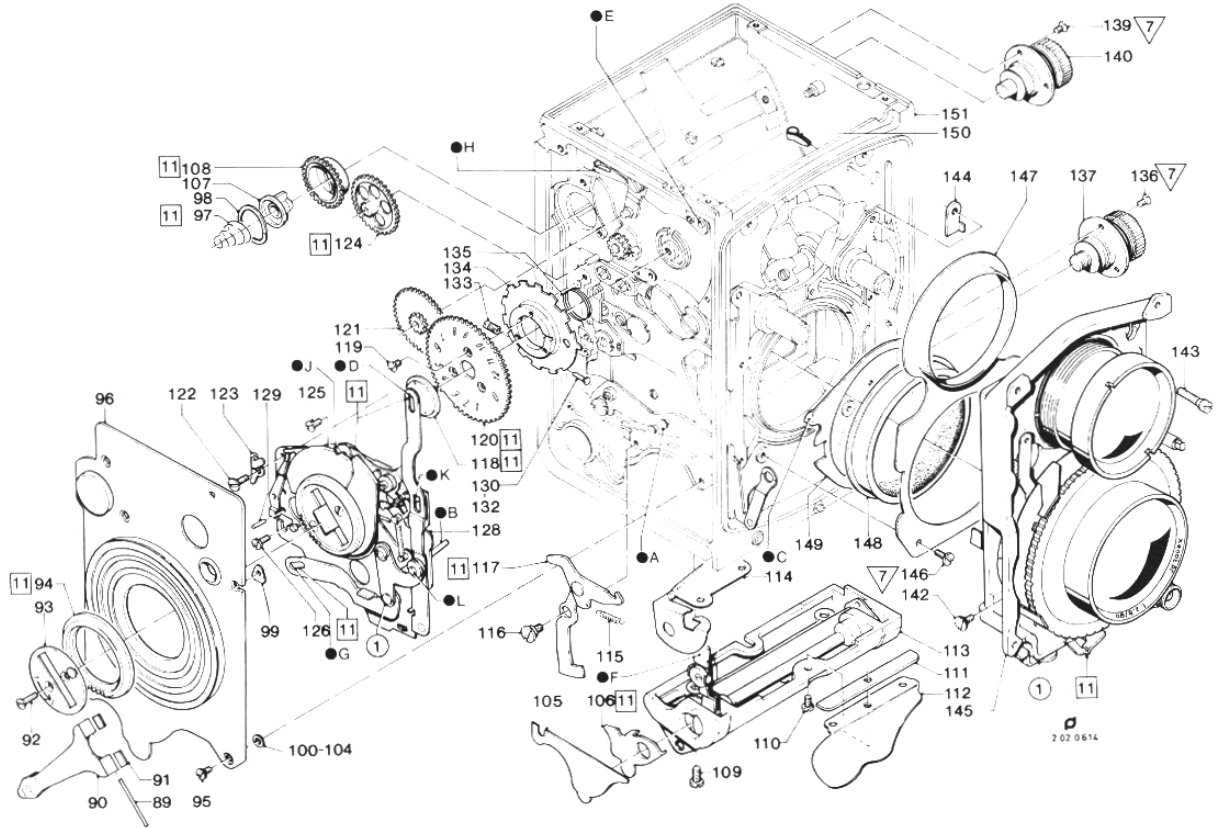
**13. Adjustment of Plane Glass Device:**

1. Insert plane glass item 30. Fit plane glass back item 29, adjust pressure plate item 23 (2.09.0210) to plane glass position. Load with trial film.
2. Close back. Operate film advance until counter locking lever item 42 (2.04.0221) engages in cam-wheel item 134 at frame 1. At the same time locking lever item 51 (2.04.0221) of the counter locking lever must be actuated; it now releases lifting pawl item 50 (2.04.0221). Thrust pin item 130-132 gives way and the pressure plate moves into position of engagement.
3. Open back and repeat test operation point 2 several times.  
If necessary: Bend the long limb of locking lever item 51 (2.04.0221).
4. **Note:** With lifting pawl engaged the thrust pin must lie 0.7 mm below the film slide-face.  
If necessary: Use thrust pin item 130-132 of different length.

**12. Adjusting film feeler mechanism.**

Move disengagement member 117 to engagement position. Push film feeler mechanism gauge between fixed and film feeler roller. The first lug should not release the film feeler mechanism. The tooth of the disengagement member must rest properly behind the lug of the pull rod item 37 (2.04.0221) and should not spring off when the fixed roller is pressed. On further insertion of the film feeler mechanism gauge (second lug) the film feeler mechanism must release as a result of which the counter mechanism is released. Check parallelism of the two rollers with the lug of the film feeler mechanism gauge.  
If necessary: Adjust film feeler mechanism release by rotating the eccentric plate item 8 (2.11.0220). Check film feeler mechanism release several times.

Rollei Service		ERSATZTEILLISTE PARTSBOOK LISTE DE PIÈCES				12-74	2.02.0613		
						ROLLEIFLEX 2,8 E3 17000.45.0			
POS. ITEM POS.	X R K ●	SACH-NR. PART-NR. NO. DE PIÈCES	BENENNUNG DESCRIPTION DÉSIGNATION	STÜCK PRO VARIANTE QTY-TYPE PIÈCES PAR VARIANTE					BEMERKUNG REMARK OBSERVATION
				00	01	02	03	04	05
			FORTSETZUNG 3 CONTINUED 3						
66		01036.82.0	ZYLINDERSCHRAUBE CHEESE-HEAD SCREW	3					
67	X	08031.00.2	SCHILDPLATTE NAME PLATE CARRIER	1					L-8678
68	X	08000.13.2	KONTAKT CONTACT	1					
69		01138.87.1	ZYLINDERSCHRAUBE CHEESE-HEAD SCREW	4					
70		17000.08.0	MATTSCHIEBENRAHMEN FOCUSING SCREEN FRAME	1					SIEHE / SEE 2.08.0300
71		08014.00.0	DRUCKFEDER SPRING	2					
72		01256.85.0	ZYLINDERSCHRAUBE CHEESE-HEAD SCREW	2					
73		04268.00.0	SPIEGELKLAMMER MIRROR CLAMP	2					
74		04265.00.0	SUCHERSPIEGEL VIEW FINDER MIRROR	1					
75		08014.00.0	DRUCKFEDER SPRING	1					
76		01246.85.0	FLACHKOPFSCHRAUBE PAN-HEAD SCREW	6					
77	●	17000.16.0	EINSTELLSEITENWAND FOCUSING SIDE PANEL	1					SIEHE / SEE 2.07.0310 → 1963
77A	●	17000.16.1	EINSTELLSEITENWAND FOCUSING SIDE PANEL	1					SIEHE / SEE 2.07.0310 1963 → 1963
78		04714.00.0	ZUGFEDER SPRING	2					
79		01247.82.0	ZYLINDERSCHRAUBE CHEESE-HEAD SCREW	1					
80	X	04567.00.1	HALTEWINKEL BRACKET	1					
81		04639.00.0	DICHTUNGSSTREIFEN SEALING STRIP	1					
82		01019.82.0	ZYLINDERSCHRAUBE CHEESE-HEAD SCREW	1					
83	X	01055.82.1	ZYLINDERSCHRAUBE CHEESE-HEAD SCREW	1					
84		01255.82.0	ANSATZSCHRAUBE SHOULDER SCREW	1					(WW)
85		01375.82.0	ANSATZSCHRAUBE SHOULDER SCREW	1					(WW)
86		10242.00.0	SCHEIBE WASHER	1					(NB)
87		17012.00.0	KURVE CAM	1					
88		04560.12.0	HEBEL M. ANSATZNIE LEVER WITH STUD	1					
			FORTSETZUNG 4 CONTINUED 4						



**REPARATUR-HINWEISE, JUSTIERANGABEN, SCHMIERPUNKTE**

**REPAIR AND ADJUSTMENT INSTRUCTIONS, LUBRICATION POINTS**

**13. Justieren und Prüfen von Verschlussaufzug und Filmtransport.**

1. Verschlussaufzug justieren.  
Bei  $\infty$ -Einstellung die Filmtransportkurbel drehen. Hierbei wird über die Verschlussaufzugscheibe Pos. 24 (2.04.0220), Aufzugbügel mit Stütze Pos. 25 (2.03.0220) und Aufzugring Pos. 28 (2.05.0511) der Verschluss gespannt. Filmtransportkurbel langsam soweit drehen, bis das Einfallen der Sperren im Verschluss deutlich zu hören ist. Der Aufzugring Pos. 28 (2.05.0511) muss sich jetzt noch um den „Verschlussüberzug“ weiterbewegen lassen.

**Beachte:** Verschlussüberzug ca. 0,5 mm. Der Spannring vom Verschluss darf jedoch das Verschlussgehäuse nicht berühren bzw. quetschen.

Bei Bedarf: Aufzugring an Ausgleichkurve Pos. 9 (2.03.0220) durch Verstellen der Exzenterbuchse Pos. 8 (2.03.0220) justieren.

Justierung in beiden Anschlagstellungen ( $\infty$  u. 1 m) prüfen.

2. Schlüsselrad Pos. 108, Zwischenrad Pos. 124 und Antriebsrad Pos. 21 (2.04.0220) auf einwandfreien Gang prüfen.

Bei Bedarf: Exzenterstift Pos. 71 (2.03.0220) einsetzen und Zahnspiel einstellen.

3. Reibrad Pos. 62 (2.03.0222) justieren.  
Leerspule in obere Spulenkommer einlegen, Justierscheibe Pos. 59 (2.03.0222) so verstellen, dass beim Betätigen des Filmtransportes das Reibrad erst mitgenommen wird, wenn man leicht gegen die Leerspule drückt.

**13. Adjusting and checking shutter cocking mechanism and film advance**

1. Adjusting shutter cocking mechanism. Turn the film advance crank at  $\infty$  setting. On doing so the shutter will be cocked by means of the shutter cocking plate item 24 (2.04.0220), cocking bar with support item 25 (2.03.0220) and cocking ring item 28 (2.05.0511). Turn film advance crank slowly until engagement of the locks in the shutter can clearly be heard. It must now be possible to move cocking ring item 28 (2.05.0511) on by the „additional shutter travel“.

**Note:** Additional shutter travel approx. 0.5 mm. The tension ring of the shutter should not, however, touch or squash the shutter housing.

If necessary: Adjust cocking ring at correction cam item 9 (2.03.0220) by adjusting eccentric bush item 8 (2.03.0220).

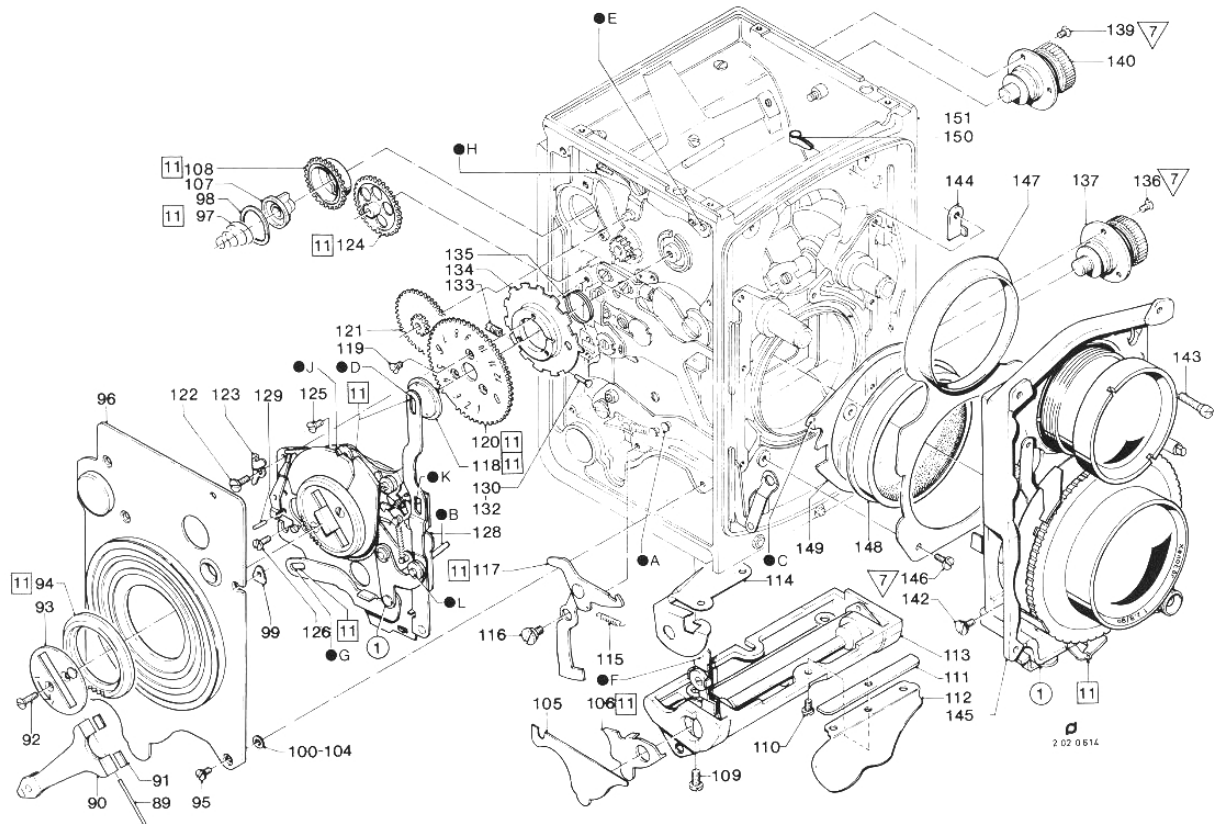
Check adjustment in both end positions ( $\infty$  and 1 m).

2. Check key gear item 108, intermediate gear item 124 and drive gear item 21 (2.04.0220) for proper travel.

If necessary: Insert eccentric pin item 71 (2.03.0220) and adjust tooth backlash.

3. Adjust friction wheel item 62 (2.03.0222). Insert empty spool in top spool compartment, adjust adjusting plate item 59 (2.03.0222) so that on operating the film advance the friction wheel is only driven when light pressure is exerted on the empty spool.

Rollei Service		ERSATZTEILLISTE PARTSBOOK LISTE DE PIÈCES				12-74	2.02.0614			
						ROLLEIFLEX 2,8 E3 17000.45.0				
POS. ITEM POS.	X R K ●	SACH-NR. PART-NR. NO. DE PIÈCES	BENENNUNG DESCRIPTION DÉSIGNATION	STÜCK PRO VARIANTE QTY-TYPE PIÈCES PAR VARIANTE					BEMERKUNG REMARK OBSERVATION	
				00	01	02	03	04	05	
			FORTSETZUNG 4 CONTINUED 4							
89		00754.82.0	ZYLINDERSTIFT PIN	1						
90	X	07000.29.1	FILMTRANSPORTKURBEL FILM TRANSPORT CRANK	1						
91	X	07126.00.1	BREMSPLAETTCHEN, KORK BRAKE WASHER, CORK	2						
92	X	01012.84.1	LINSENENKSCHRAUBE RAISED-CSK. SCREW	2						
93	X	07100.01.1	KURBELABDECKSCHEIBE CRANK COVER PLATE	1						
94		07128.00.0	AUSLOESERING RELEASE RING	1						
95		01246.85.0	FLACHKOPFSCHRAUBE PAN-HEAD SCREW	5						
96		07000.18.2	KURBELSEITENWAND FILM TRANSPORT. SIDE PANEL	1						SIEHE / SEE 2.07.0200
97		08075.00.0	KEGELFEDER SPRING	1						
98		04196.00.0	FEDERSCHLEIBE SPRING WASHER	1						
99		07241.00.0	UNTERLEGPLAETTCHEN PLATE	-						(NB)
100		03400.00.0	UNTERLEGSCHLEIBE 0,05 WASHER 0,05	-						(NB)
101		03401.00.0	UNTERLEGSCHLEIBE 0,1 WASHER 0,1	-						(NB)
102		03402.00.0	UNTERLEGSCHLEIBE 0,2 WASHER 0,2	-						(NB)
103		03403.00.0	UNTERLEGSCHLEIBE 0,3 WASHER 0,3	-						(NB)
104		03404.00.0	UNTERLEGSCHLEIBE 0,4 WASHER 0,4	-						(NB)
105		04249.00.0	DICHTUNGSBLECH SEAL PLATE	1						
106	X	04225.00.1	LICHTSCHUTZPLATTE LIGHT SEAL	1						
107		08000.18.0	FILMSCHLUESSEL FILM KEY	1						
108		04195.00.0	SCHLUESSELRAD KEY GEAR	1						
109		01277.87.0	ZYLINDERSCHRAUBE CHEESE-HEAD SCREW	2						
110		01241.87.0	LINSENSCHRAUBE OVAL-HEAD SCREW	1						
111		04224.00.0	UNTERLAGE SHIM	-						(NB)
112		04223.01.0	DRUCKFEDER SPRING	1						
113	A	07000.28.2	TASTWERK (PLANGLAS) FEEL.MECH.OPT. FLAT GLASS	1						SIEHE / SEE 2.11.0220 L-1949 + 4205-W010
114	X	04226.00.1	LICHTSCHUTZBLECH LIGHT SEAL	1						
115		04185.00.0	FEDER SPRING	1						
116		01250.82.0	ANSATZSCHRAUBE SHOULDER SCREW	1						
117		04000.31.0	AUSRUECKER TRIP LEVER	1						
			FORTSETZUNG 5 CONTINUED 5							



REPARATUR-HINWEISE, JUSTIERANGABEN, SCHMIERPUNKTE

REPAIR AND ADJUSTMENT INSTRUCTIONS, LUBRICATION POINTS

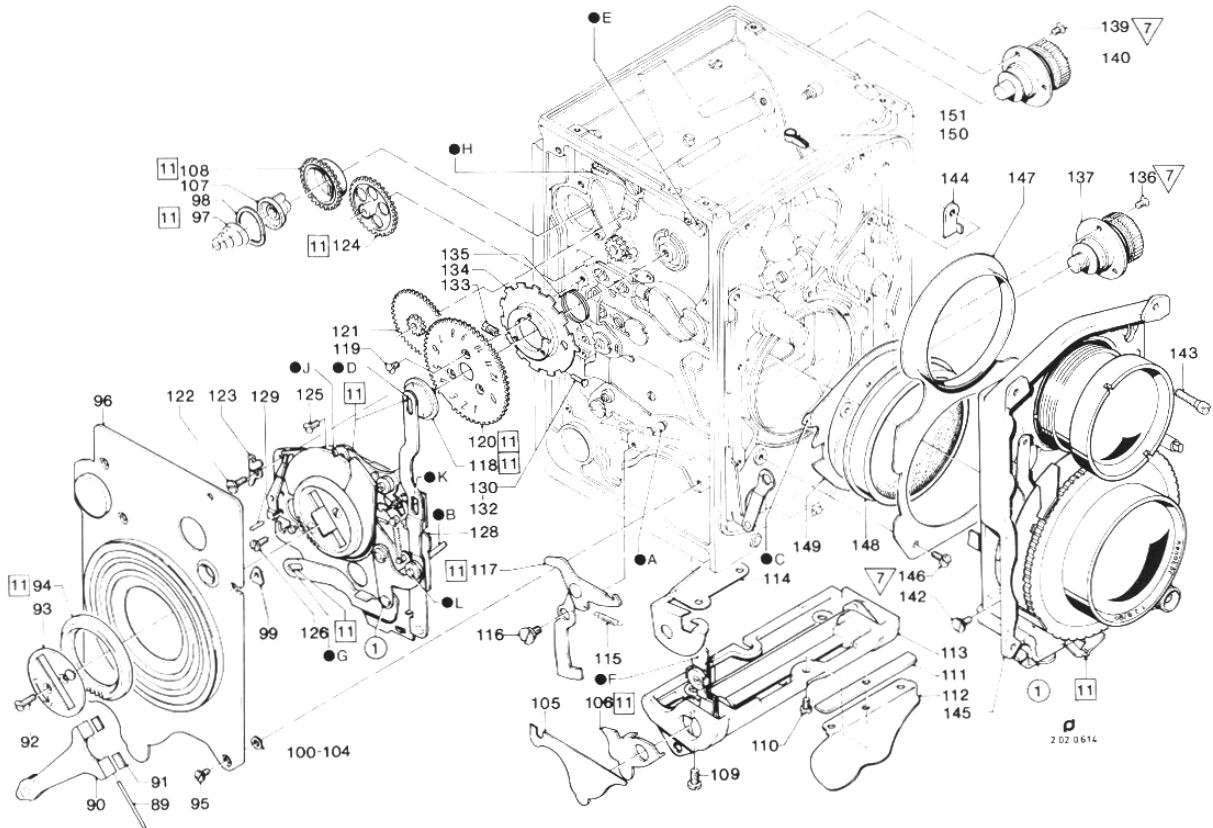
4. Eingriff des Gr.-Zwischenrades Pos. 121 in Zählrad Pos. 120 justieren.  
Die Zähne des kleinen Ritzels vom Gr.-Zwischenrad müssen gut in die Zähne vom Zählrad eingreifen. Bei Bedarf am Stützschenkel ● H des Schwenkhebels justieren.
5. Funktion des Zählrades Pos. 120 prüfen.  
In Anschlagstellung der Filmtransportkurbel das Gr.-Zwischenrad Pos. 121 ausheben. Zählrad bis Anschlag "12" drehen und wieder loslassen. Das Zählrad muss einwandfrei auf "0" zurückspringen.  
**Beachte:** Höhenspiel zwischen Lagerschraube Pos. 118 und Zählrad darf nur gering sein.
6. Zählersperrhebel Pos. 42 (2.04.0221) justieren.  
Rückwand ansetzen. Zählersperrhebel wird jetzt von Zählerausrückstange Pos. 39 A (2.04.0220) über Zugstange Pos. 37 (2.04.0221) und Ausrücker Pos. 117 angehoben, gleichzeitig kommt das Gr-Zwischenrad Pos. 121 und das Zählrad Pos. 120 ausser Eingriff.  
Die Nase ● J am Anschlaghebel des Zählersperrhebels muss jetzt ca. 0,2 mm über Lauffläche der Segmentscheibe Pos. 10 (2.04.0220) stehen.  
Bei Bedarf: Nase ● K vom Zählersperrhebel biegen. Filmtransportkurbel drehen und prüfen, ob Nase ● J des Anschlaghebels unter Anschlagsscheibe Pos 11 (2.04.0220) hindurchgeht.  
Bei Bedarf: Nase ● J entsprechend abfeilen oder Anschlag biegen.
7. Filmtransportkurbel soweit drehen, bis die Segmentscheibe den Blick auf den Eingriff von Sicherungshebel Pos. 40 (2.04.0221) und Sperrhaltehebel Pos. 44 (2.04.0221) freigibt.  
Der Zählersperrhebel liegt jetzt am Nockenrad Pos. 134 an und hebt den Sperrhaltehebel max. 0,2 mm an.

4. Adjust engagement of the large intermediate gear item 121 in counter wheel item 120.  
The teeth of the small pinion of the large intermediate gear must engage properly in the teeth of the counter wheel. If necessary, adjust at the support limb ● H of the swivel lever.
5. Check function of counter wheel 120.  
With the film advance crank in end position lift out the large intermediate gear item 121, turn counter wheel to "12" stop and release again. The counter wheel must spring back to "0" properly.  
**Note:** Vertical play between bearing screw item 118 and counter wheel should be minimal.
6. Adjust counter locking lever item 42 (2.04.0221).  
Fit back. Counter locking lever will now be raised by counter disengagement rod item 39 A (2.04.0220) by means of pull rod item 37 (2.04.0221) and disengagement member item 117, at the same time the large intermediate gear item 121 and the counter wheel item 120 will be disengaged.  
The lug ● J on the stop lever of the counter locking lever must now be approximately 0.2 mm above the contact face of the segment plate item 10 (2.04.0220).  
If necessary: Bend lug ● K of counter locking lever.  
Turn film advance crank and check that lug ● J of the stop lever passes under stop plate item 11 (2.04.0220).  
If necessary: File down lug ● J as required or bend stop.
7. Turn film advance crank until the segment plate exposes the engagement of locking lever item 40 (2.04.0221) and lock retainer lever item 44 (2.04.0221).  
The counter locking lever will now rest on cam wheel item 134 and will raise the lock retainer lever by a maximum of 0.2 mm.



Rollei Service		ERSATZTEILLISTE PARTSBOOK LISTE DE PIÈCES					12-74	2.02.0615	
							ROLLEIFLEX 2,8 E3 17000.45.0		
POS. ITEM POS.	X R K ●	SACH-NR. PART-NR. NO. DE PIÈCES	BENENNUNG DESCRIPTION DÉSIGNATION	STÜCK PRO VARIANTE QTY-TYPE PIÈCES PAR VARIANTE					BEMERKUNG REMARK OBSERVATION
				00	01	02	03	04	
			FORTSETZUNG 5 CONTINUED 5						
118		04168.00.0	LAGERSCHRAUBE BEARING SCREW	1					4168-W010M
119		01007.82.0	SENKSCHRAUBE COUNTERSUNK SCREW	3					
120		04167.00.0	ZAEHLRAD COUNTER DISC	1					
121		04000.30.0	GROSSES ZWISCHENRAD INTERM. GEAR	1					
122		01139.82.0	ZYLINDERSCHRAUBE CHEESE-HEAD SCREW	1					
123		07155.00.0	HALTEWINKEL BRACKET	1					
124		04190.00.0	ZWISCHENRAD INTERMEDIATE GEAR	1					
125		01249.82.0	SENKSCHRAUBE COUNTERSUNK SCREW	1					
126		01241.82.0	LINSENSCHRAUBE OVAL-HEAD SCREW	1					
127	●	07150.41.0	MONTAGEPLATTE PLAN KPL MECHANISM PLATE PLAN CPL.	1					DAFUER / FOR THAT POS. 128
128		07150.41.1 01	MONTAGEPLATTE PLAN (220) MECHANISM PLATE PLAN(220)	1					SIEHE / SEE 2.04.0220
129		00713.00.0	KEGELSTIFT PIN	2					
130		07157.00.0	DRUCKSTIFT 7,8 PIN 7,8	1					(WW)
131		07157.68.0	DRUCKSTIFT 7,95 PIN 7,95	1					(WW)
132		07157.69.0	DRUCKSTIFT 8,1 PIN 8,1	1					(WW)
133		07156.00.0	FUEHRUNGSBUCHSE GUIDE BUSHING	1					
134		04160.00.0	NOCKENRAD CAM PLATE	1					
135		04161.00.0	SCHRAUBENFEDER SPRING	1					
136		01212.84.0	LINSENSENKSCHRAUBE RAISED-CSK. SCREW	3					
137		17000.11.0	RUECKSPULKNOPF REWIND KNOB	1					
138	X	07058.00.1	-BELEDERUNG LEATHER COVERING	1					
139		01212.84.0	LINSENSENKSCHRAUBE RAISED-CSK. SCREW	3					
140		17000.10.0	FEDERKNOPF SPOOL KNOB	1					
141	X	07058.00.1	-BELEDERUNG LEATHER COVERING	1					
142	X	01152.82.1	FORMSCHRAUBE SHAPED SCREW	1					
143		17425.00.0	SENKSCHRAUBE (XENOTAR) SHAPED SCREW	4					(WW)
143L		17430.00.0	SENKSCHRAUBE (PLANAR) SHAPED SCREW	4					(WW)
144		17426.00.0	GEWINDEBLECH BRACKET	1					
145	●	17400.45.0	OBJEKTIVTRAEGER ★ ★ ★ ★ ★	1					SIEHE / SEE 2.05.0510 17000.41.0-W002 75030.41.0-W002 L-5074/001 + L-5273/002 11.072-HS + 11.258 20.021 + 20.083 20.006 + 20.502
146		01087.82.0	LENS CARRIER LINSENSCHRAUBE OVAL-HEAD SCREW	3					
147	A	17011.00.2	LAGERBLECH BEARING PLATE	1					
148		17000.12.0	DICHTUNGSRING LIGHT SEAL RING	1					
149	A	04580.00.3	KOERPERRING 0,6 HOUSING RING 0,6	1					
150		04584.00.0	KABELSCHELLE CABLE CLAMP	1					
151	●	14000.71.1	ROLLEIFLEX, TEILMONTIERT ROLLEIFLEX. PREASSY	1					SIEHE / SEE 2.03.0220





**REPARATUR-HINWEISE, JUSTIERANGABEN, SCHMIERPUNKTE**

**REPAIR AND ADJUSTMENT INSTRUCTIONS, LUBRICATION POINTS**

Den Zählersperrhebel jetzt mehrmals springen lassen, der Sperrhaltehebel darf dabei den Sicherungshebel nicht freigeben.

Bei Bedarf: An Übertragungsnase des Zählersperrhebels zum Sperrhaltehebel justieren.

**8. Justieren der Filmtransportfreigabe zur Verschlussauslösung.**

Filmtransportkurbel und Zählrad Pos. 120 bei abgenommener Rückwand drehen, bis der Zählersperrhebel Pos. 42 (2.04.0221) in die erste Nocke des Nockenrades Pos. 134 einfällt. Dadurch wird das Antriebsrad Pos. 21 (2.04.0220) gesperrt. Gleichzeitig muss der Sicherungshebel Pos. 40 (2.04.0221) in die Sperrverzahnung des Antriebsrades einfallen. Filmtransportkurbel auf Anschlag zurückdrehen; dabei wird der Zählersperrhebel durch die Kurve der Segmentscheibe Pos. 10 (2.04.0220) aus der Sperrverzahnung ausgehoben. Verschluss langsam über den Auslösering Pos. 26 (2.05.0221) auslösen.

Der Sicherungshebel muss bis unmittelbar vor Auslösung des Verschlusses vom Sperrhaltehebel gehalten werden.

Bei Bedarf: Am Justierschlitz vom Sperrhaltehebel justieren.

Nach Verschlussauslösung den Auslösering weiter bis zum Anschlag drücken.

Dabei darf der Niet vom Auslösesperrhebel Pos. 34 (2.04.0221) nicht am Langloch der Montageplatte anliegen.

Bei Bedarf: Am Auslösering justieren.

Justierung in beiden Anschlagstellungen (∞ u. 1 m) prüfen.

**9. Die Segmentscheibe Pos. 10 (2.04.0220) muss einwandfrei federn.**

Bei Bedarf: Ringfeder Pos. 8 (2.04.0220) richten oder zusätzliche Zwischenlegscheibe Pos. 6 (2.04.0220) auflegen.

Now allow counter locking lever to spring several times; the lock retainer lever should not release the locking lever when this happens.

If necessary: Adjust at the transmission lug of the counter locking lever in relation to the lock retainer lever.

**8. Adjustment of film advance release in relation to shutter release.**

Turn film advance crank and counter wheel item 120 with back removed until the counter locking lever item 42 (2.04.0221) engages in the first cam of the cam wheel item 134. As a result the drive gear item 21 (2.04.0220) will be locked. At the same time the locking lever item 40 (2.04.0221) must engage in the locking teeth of the drive gear. Turn film advance crank back to stop; in doing so the counter locking lever will be lifted out of the locking teeth by the cam of the segment plate item 10 (2.04.0220). Release shutter slowly by means of release ring item 26 (2.05.0221).

The locking lever must be held in position by the lock retainer lever until immediately before release of the shutter.

If necessary: Adjust at adjusting slot of lock retainer lever.

After shutter release push release ring onto stop. In doing so the rivet of the release locking lever item 34 (2.04.0221) should not rest on the slot of the mounting plate.

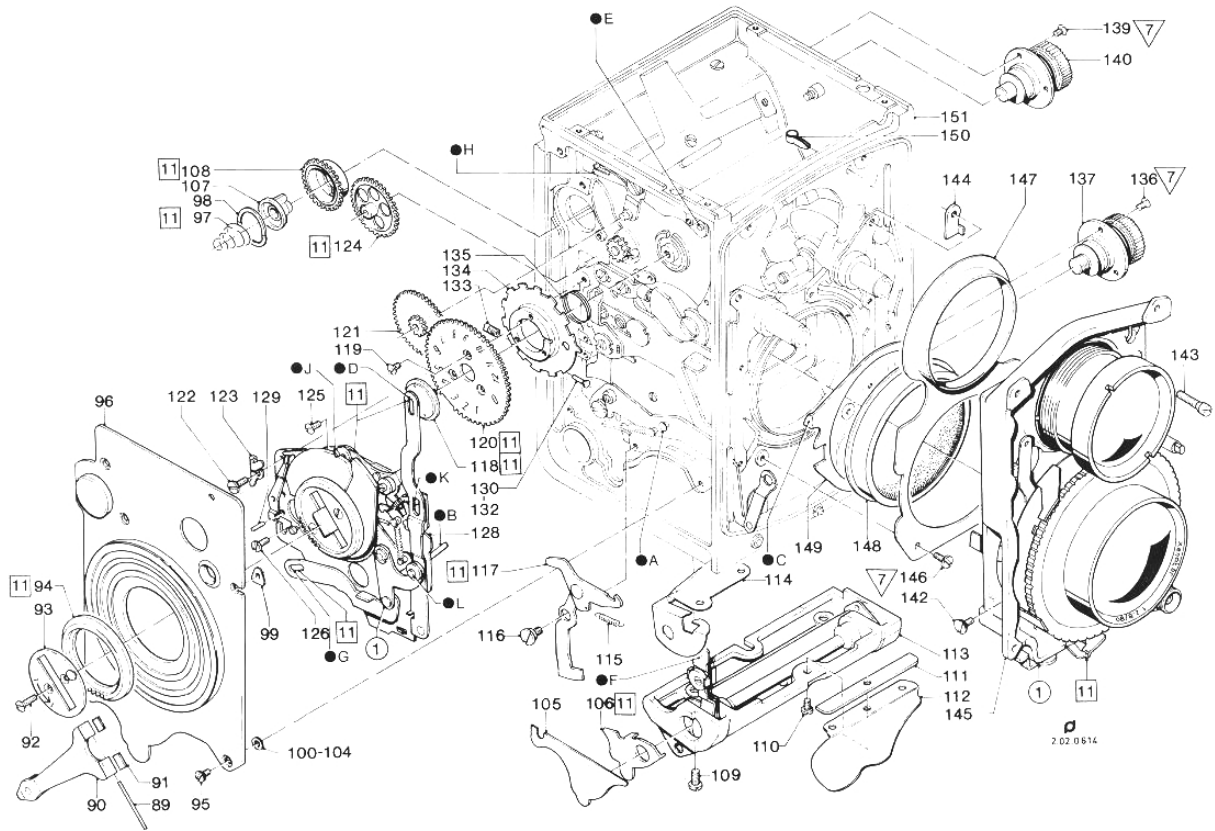
If necessary: Adjust at release ring.

Check adjustment in both end positions (∞ and 1 m)

**9. The segment plate item 10 (2.04.0220) must spring properly.**

If necessary: Rectify annular spring item 8 (2.04.0220) or fit additional shim item 6 (2.04.0220).





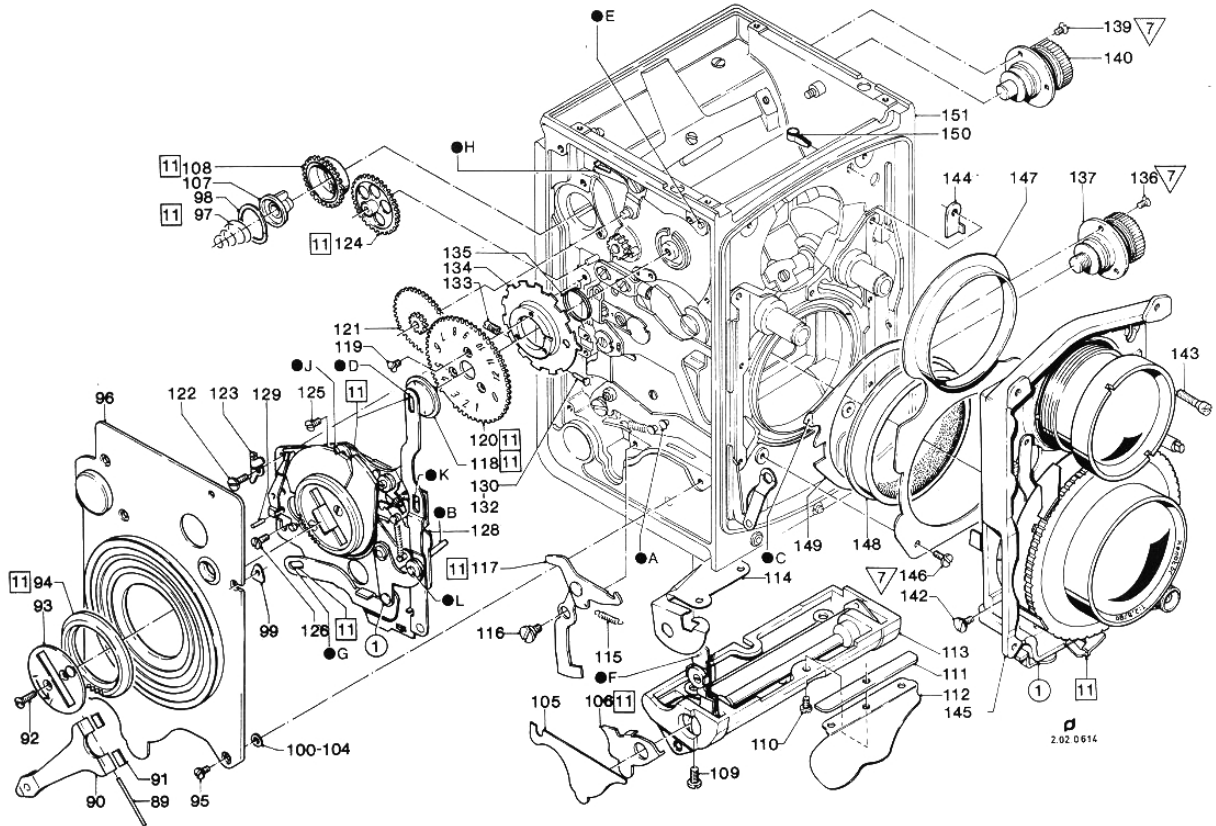
**REPARATUR-HINWEISE, JUSTIERANGABEN, SCHMIERPUNKTE**

**REPAIR AND ADJUSTMENT INSTRUCTIONS, LUBRICATION POINTS**

10. Auslösering Pos. 94 betätigen, Zählersperrhebel Pos. 42 (2.04.0221) muss in Antriebsrad Pos. 21 (2.04.0220) einfallen. Die Filmtransportkurbel muss sich rückwärts drehen lassen, hierbei schiebt sich die Nase ● J vom Anschlaghebel unter der Anschlagsscheibe Pos. 11 (2.04.0220) durch.
14. Einbau vom Tastwerk Pos. 113.
  1. Lichtschutzblech Pos. 114 an Tastwerk ansetzen, Ausrücker Pos. 117 unter Lichtschutzblech schieben, Teile gemeinsam in Kamerakörper einsetzen. **Beachte:** Mit Tastwerk Pos. 113 wird gleichzeitig der Gleitrollenhalter Pos. 54 (2.03.0222) und Blattfeder Pos. 53 (2.03.0222) eingesetzt.
  2. Mitnehmerstift vom Tasthebel ● F in Langloch ● G der Zugstange einsetzen.
  3. Tastwerk muss gleichmäßigen Seitenabstand im Kamerakörper haben.
  4. Gleitrollenhalter Pos. 54 (2.03.0222) muss 0,5 mm unter Filmgleitfläche liegen. Hub vom Gleitrollenhalter mit Planglas Pos. 30 prüfen.
15. Beim Einsetzen der Montageplatte Pos. 128 muss folgendes beachtet werden:
  1. Aufzugarm der Verschlussaufzugscheibe Pos. 24 (2.04.0220) in Niet ● A vom Aufzugbügel einhängen.
  2. Der Stift ● B vom Auslösesperrhebel muss unter Nase ● C vom Körpering Pos. 149 eingesetzt werden.
  3. Langloch ● D der Zählerausrückstange muss über Niet ● E vom Schwenkhebel gesetzt werden.

10. Operate release ring item 94, counter locking lever item 42 (2.04.0221) must engage in drive gear item 21 (2.04.0221). It must be possible to turn the film advance crank backwards; on doing so lug ● J of the stop lever will be pushed under stop plate item 11 (2.04.0220).
14. Fitment of film feeler mechanism item 113.
  1. Place light protection plate item 114 on feeler mechanism, push disengagement member item 117 under light protection plate. Insert units together in camera body. **Note:** With film feeler mechanism item 113 simultaneously insert guide roller item 54 (2.03.0222) and leaf spring item 53 (2.03.0222).
  2. Insert driver pin of film feeler lever ● F in slot ● G of pull rod.
  3. Film feeler mechanism must have uniform lateral clearance in the camera body.
  4. Guide roller bracket item 54 (2.03.0222) must locate 0.5 mm below film slideface. Check travel of guide roller bracket with plane glass item 30.
15. When inserting mounting plate item 128 note the following:
  1. Engage cocking arm of shutter cocking plate item 24 (2.04.0220) in rivet ● A of the cocking bar.
  2. Pin ● B of the release locking lever must be inserted under lug ● C of the body ring item 149.
  3. Slot ● D of the counter disengagement rod must be placed over rivet ● E of the swivel lever.





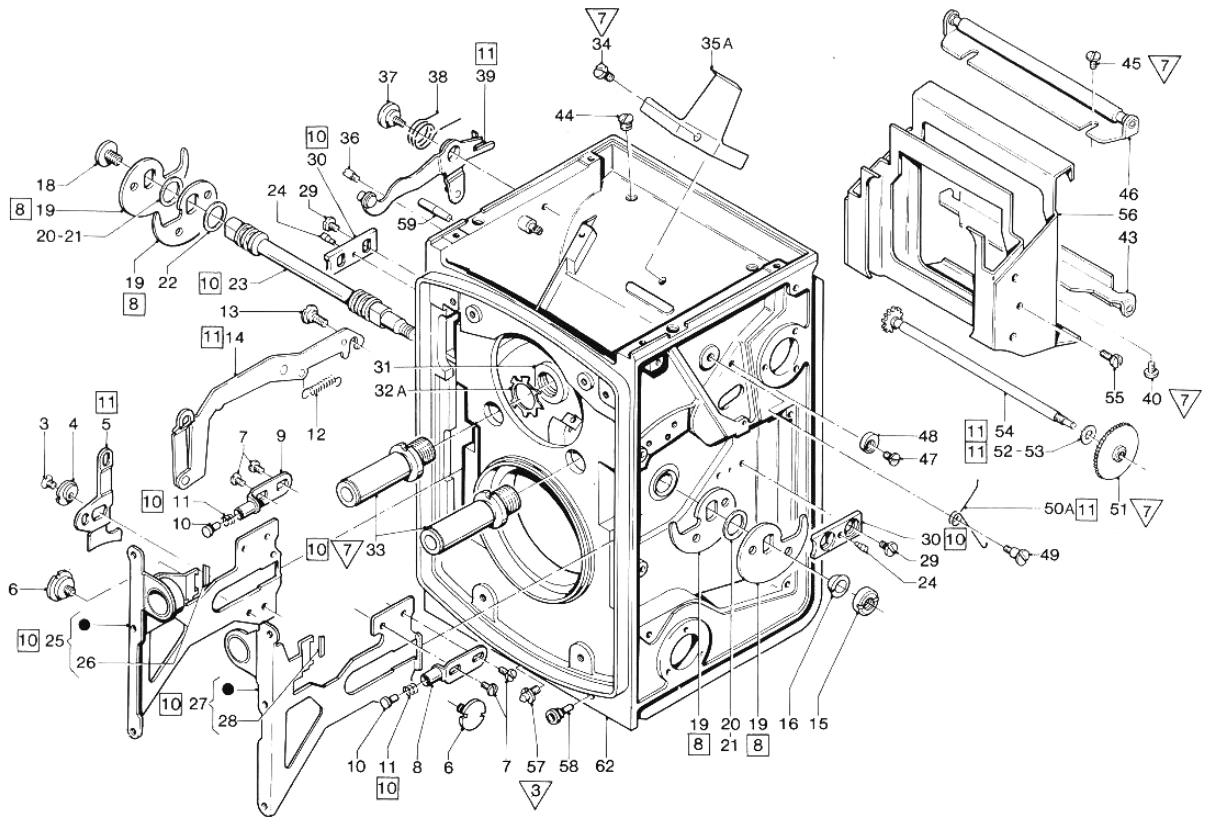
**REPARATUR-HINWEISE, JUSTIERANGABEN, SCHMIERPUNKTE**

**REPAIR AND ADJUSTMENT INSTRUCTIONS, LUBRICATION POINTS**

- 16. Abnehmen bzw. Aufsetzen des Objektivträgers.**  
**Beachte:** Lage der Schlitzbuchsen Pos. 30 (2.05.0221) nicht verändern, da sonst die Auszugslänge völlig neu justiert werden muss.
- Objektivträger Pos. 145 auf Gleitschienen setzen.**  
**Beachte:** Objektivträger darf nicht kippen, bei Bedarf Schlitzbuchsen nachstellen.  
Objektivträger mit Senkschrauben Pos. 143 oder 143 L festschrauben und Triebgang prüfen.
  - Optische Achse mit Messtisch prüfen:**  
Toleranz: 0,05 mm diagonal über Filmgleitfläche gemessen.  
Bei Bedarf: Gewinde buchsen nachstellen
  - $\infty$ -Einstellung des Aufnahmeobjektives am Kollimator bei Blende 4 prüfen:**  
 $\pm 2$  Teilstriche (75/80 Skala)  
Bei kleineren Abweichungen kann der Anschlag der Einstellkurven nachgestellt werden.  
Bei grösseren Abweichungen müssen die Schlitzbuchsen nachgestellt und die „Optische Achse“ sowie der Triebgang nachgeprüft werden.
- 17. Körperring Pos. 149 auf Ebenheit und leichten Gang prüfen.**

- 16. Removing or fitting lens carrier.**  
**Note:** Do not alter position of slotted bushes item 30 (2.05.0221) as otherwise the extension will have to be completely readjusted.
- Place lens carrier item 145 on sliding rails.  
**Note:** Lens carrier should not tilt, if necessary adjust slotted bushes.  
Secure lens carrier with countersunk screws item 143 or 143 L and check rack and pinion.
  - Check optical axis with test bench:**  
Tolerance: 0.05 mm measured diagonally across film slide face.  
If necessary: Adjust threaded bushes.
  - Check  $\infty$  setting of the taking lens on the Collimator at f/4:**  
 $\pm 2$  graduations (75/80 scale)  
With lesser deviations the stop of the adjusting cams can be adjusted.  
In the case of major deviations the slotted bushes must be adjusted and the „optical axis“ plus the rack and pinion must be checked.
- 17. Check body ring item 149 for flatness and freedom of movement.**

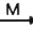
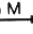




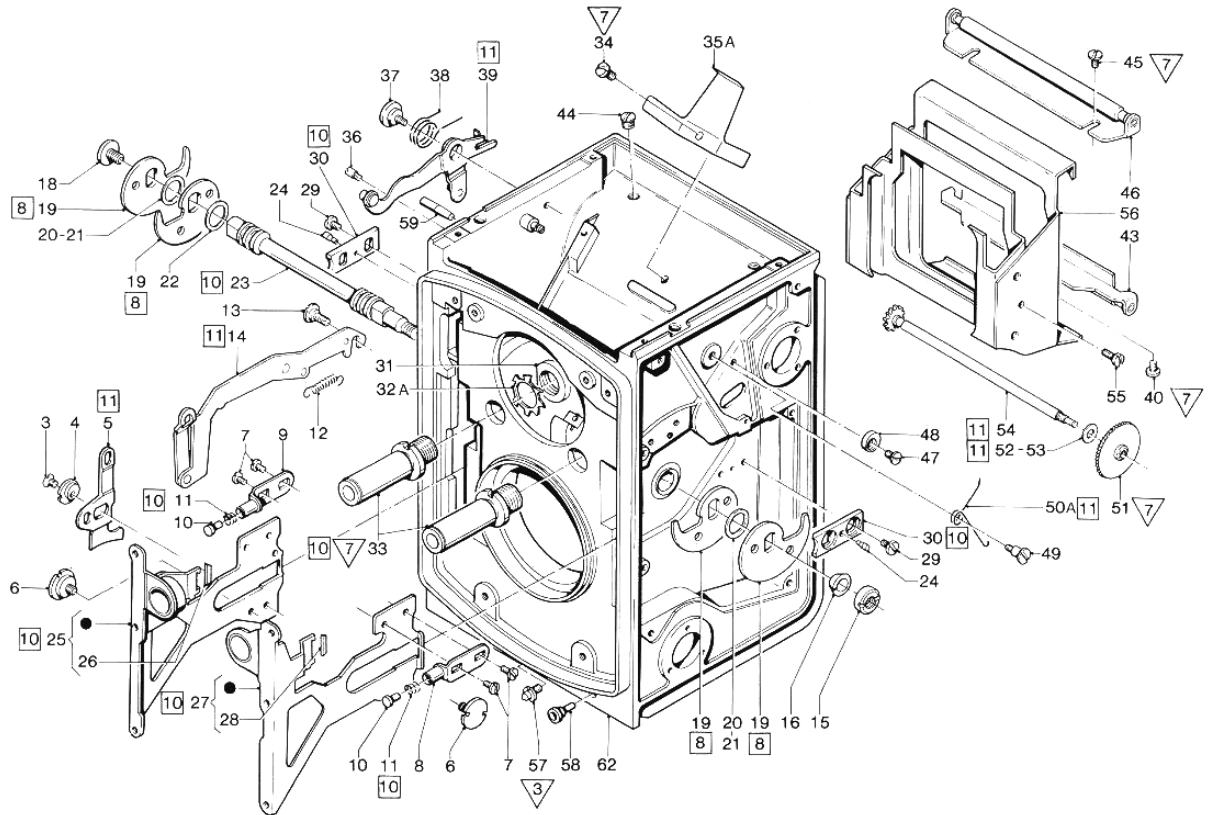
 2.03.0600

REPARATUR-HINWEISE, JUSTIERANGABEN, SCHMIERPUNKTE

REPAIR AND ADJUSTMENT INSTRUCTIONS, LUBRICATION POINTS

Rollei Service		ERSATZTEILLISTE PARTSBOOK LISTE DE PIÈCES				12-74	2.03.0601		
						ROLLEIFLEX 2,8 E TEILM. 07000.70.4			
POS. ITEM POS.	X R K ●	SACH-NR. PART-NR. NO. DE PIÈCES	BENENNUNG DESCRIPTION DÉSIGNATION	STÜCK PRO VARIANTE QTY-TYPE PIÈCES PAR VARIANTE					BEMERKUNG REMARK OBSERVATION
				00	01	02	03	04	05
			FORTSETZUNG 1 CONTINUED 1						
25	●	07000.04.0	GLEITSCHIENE RECHTS FOCUSING STRUT RIGHT	1					
26		75031.00.0	-GLEITPLAETTCHEN GLIDE PIECE	1					DAFUER / FOR THAT 07005.01.0 0,1 
27	●	07000.03.0	GLEITSCHIENE LINKS FOCUSING STRUT LEFT	1					DAFUER / FOR THAT 07003.01.0
28		75031.00.0	-GLEITPLAETTCHEN GLIDE PIECE	1					0,1 
29		02027.82.0	ZYLINDERSCHRAUBE CHEESE-HEAD SCREW	4					
30		07034.00.0	FUEHRUNGSSTUECK GUIDE FRAME	2					
31	X	07010.00.2	MUTTER NUT	2					
32		07011.00.0	GLOCKENFEDER SPRING WASHER	2					→ 1960 DAFUER / FOR THAT POS. 32A
32A		10012.86.0	ZAHNSCHEIBE TOOTHED WASHER		2				1959 →
33		07009.00.0	FUEHRUNGSSAEULE GUIDE POST	2					75030.41.0-W002 L-8759 + L-8760
34		02009.85.0	LINSENSCHRAUBE OVAL-HEAD SCREW	1					
35		07267.00.0	SPIEGELFEDER MIRROR SPRING	1					
35A		04566.00.0	SPIEGELFEDER MIRROR SPRING		1				
36		01135.82.0	ZYLINDERSCHRAUBE CHEESE-HEAD SCREW	1					
37		02058.82.0	ANSATZSCHRAUBE SHOULDER SCREW	1					
38		04164.00.1	FEDER SPRING	1					
39	X	04000.13.1	SCHWENKHEBEL SWIVEL LEVER	1					
40		02053.87.0	LINSENSCHRAUBE OVAL-HEAD SCREW	1					
40A		02011.87.0	LINSENSCHRAUBE OVAL-HEAD SCREW		1				
41		17022.00.0	BUCHSE BUSHING		1				
42	X	07235.00.3	BLATTFEDER LEAF SPRING		1				
43	X	04000.05.1	GLEITROLLENHALTER UNTEN FILM ROLLER BRACKET LOWER	1					
43A	B	07000.33.3	GLEITROLLENHALTER UNTEN FILM ROLLER BRACKET LOWER		1				
			FORTSETZUNG 2 CONTINUED 2						





  
2.03.0600

REPARATUR-HINWEISE, JUSTIERANGABEN, SCHMIERPUNKTE

REPAIR AND ADJUSTMENT INSTRUCTIONS, LUBRICATION POINTS

Rollei Service		ERSATZTEILLISTE PARTSBOOK LISTE DE PIÈCES				12-74	2.03.0602		
						ROLLEIFLEX 2,8 E TEILM. 07000.70.4			
POS. ITEM POS.	X R K ●	SACH-NR. PART-NR. NO. DE PIÈCES	BENENNUNG DESCRIPTION DÉSIGNATION	STÜCK PRO VARIANTE QTY-TYPE PIÈCES PAR VARIANTE					BEMERKUNG REMARK OBSERVATION
				00	01	02	03	04	05
			FORTSETZUNG 2 CONTINUED 2						
44		01140.85.0	LINSENSCHRAUBE OVAL-HEAD SCREW	2					
45		02004.87.0	LINSENSCHRAUBE OVAL-HEAD SCREW	2					
46	X	04000.02.1	GLEITROLLENHALTER OBEN FILM ROLLER BRACKET TOP	1					
46A	X	07000.32.2	GLEITROLLENHALTER OBEN FILM ROLLER BRACKET TOP		1				
47		02006.82.0	SENKSCHEIBE COUNTERSUNK SCREW	1					
48		04170.00.0	JUSTIERSCHEIBE ADJUSTING WASHER	1					
49		02037.82.0	ANSATZSCHRAUBE SHOULDER SCREW	1					
50	●	03125.00.0	FEDER SPRING	1					→ 1970
50A		03128.00.1	FEDER SPRING	1					DAFUER / FOR THAT POS. 50A 1970 →
51		04158.00.0	REIBRAD FRICTION WHEEL	1					
52		04075.00.0	UNTERLEGSCHRAUBE 0,15 WASHER 0,15	-					(NB)
53		04074.00.0	UNTERLEGSCHRAUBE 0,1 WASHER 0,1	-					(NB)
54		07000.09.0	ACHSE M. ZAHNRAD SHAFT W. GEAR	1					
55		02010.85.0	LINSENSCHRAUBE OVAL-HEAD SCREW	1					
56	●	07000.07.0	BLENDRAHMEN LIGHT BAFFLE	1					DAFUER / FOR THAT 17000.09.0 + 01241.85.0 04000.41.0-W010
57		04005.00.0	FORMSCHRAUBE G 1,7 SHAPED SCREW G 1,7	1					
58		00462.84.0	FORMNIET RIVET	2					
59		00709.00.0	KEGELSTIFT PIN	1					
60		00710.00.0	KEGELSTIFT M. EXZENTER PIN W. ECCENTRIC	1					(NB)
61	K	07000.01.2	KAMERAKOERPER HOUSING	1					→ 1959
62	K	07710.01.0	KAMERAKOERPER HOUSING			1			1959 → 1960
63		03020.00.0	-LAGERBUCHSE BEARING	2					3001-W045 4000 U15-W002
64		03000.22.0	-LAGERNIET F. FILMSPULE FILMSPPOOL BEARING PIN	1					