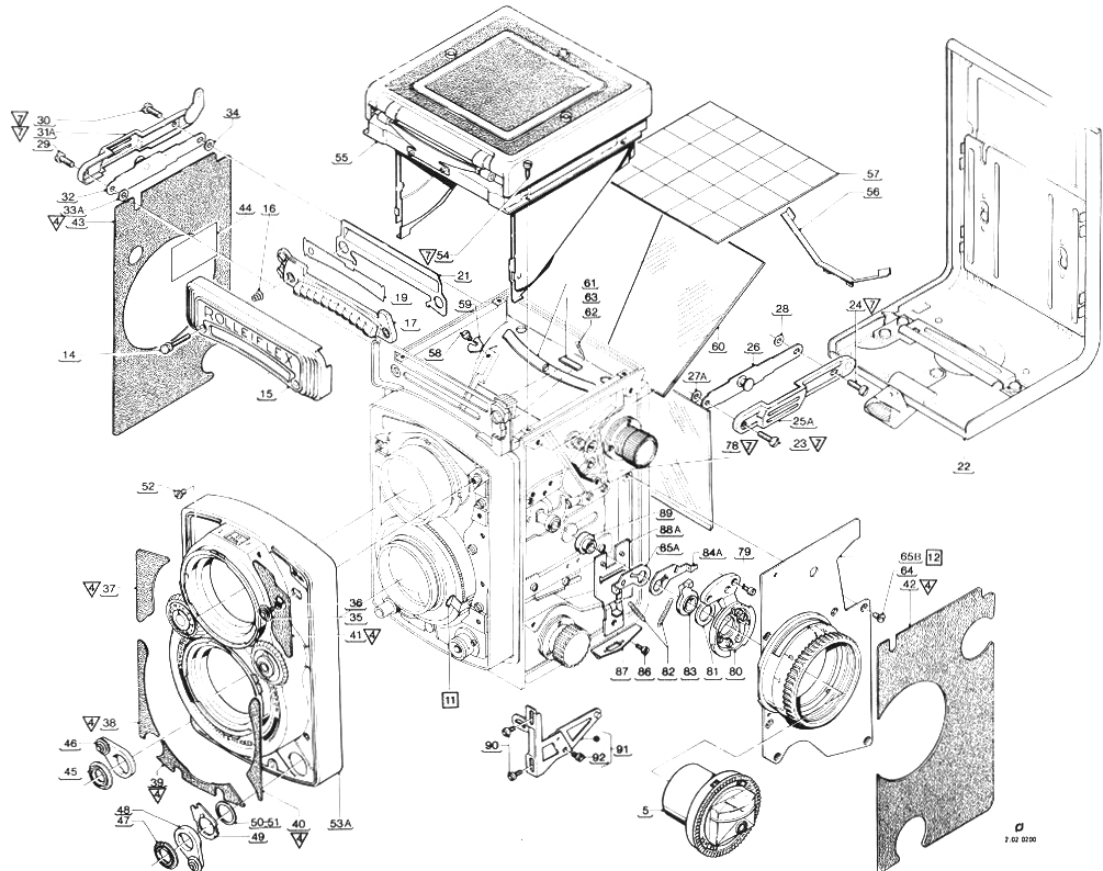


2 01 0200

Rollei Service		ERSATZTEILLISTE PARTSBOOK LISTE DE PIÈCES					12-74	2.01.0200	
							ROLLEIFLEX 3,5 KPL. 04000.49.0		
POS. ITEM POS.	X R K ●	SACH-NR. PART-NR. NO. DE PIÈCES	BENENNUNG DESCRIPTION DÉSIGNATION	STÜCK PRO VARIANTE QTY-TYPE PIÈCES PAR VARIANTE 00 01 02 03 04 05					BEMERKUNG REMARK OBSERVATION
1	●	04000.49.0	ROLLEIFLEX 3,5 KPL. ROLLEIFLEX 3,5 CPL.	-	-			1956 → 1958	
2	●	04700.47.0	ROLLEIFLEX 3,5 KPL. ROLLEIFLEX 3,5 CPL.	-	-			- 1957 → 1958	
3	●	04000.41.2 01	ROLLEIFLEX 3,5 PLANAR ROLLEIFLEX 3,5 PLANAR	1				SIEHE / SEE 2.02.0200	
4	●	04000.41.2 02	ROLLEIFLEX 3,5 XENOTAR ROLLEIFLEX 3,5 XENOTAR		1			SIEHE / SEE 2.02.0200	
5	●	04700.41.1	ROLLEIFLEX 3,5 O. BELI ROLLEIFLEX 3,5 W/O METER					1 SIEHE / SEE 2.02.0200 XENOTAR	
6	X	04689.00.1	DIFFUSOR DIFFUSOR	1	1				
7	●	07550.41.0	OBJEKTIVDECKEL, CHROM LENS CAP, CHROMIUM	1					
8	●	92700.41.0	TRAGRIEMEN NECK STRAP	1					
9	●	92800.41.0	BEREITSCHAFTSTASCHE EVERREADY CASE	-				(NB)	
10	●	93500.41.0	EINBAUBELICHTUNGSMESSER BUILT-IN-METER	-				(NB)	



**REPARATUR-HINWEISE, JUSTIERANGABEN, SCHMIERPUNKTE**

**REPAIR AND ADJUSTMENT INSTRUCTIONS, LUBRICATION POINTS**

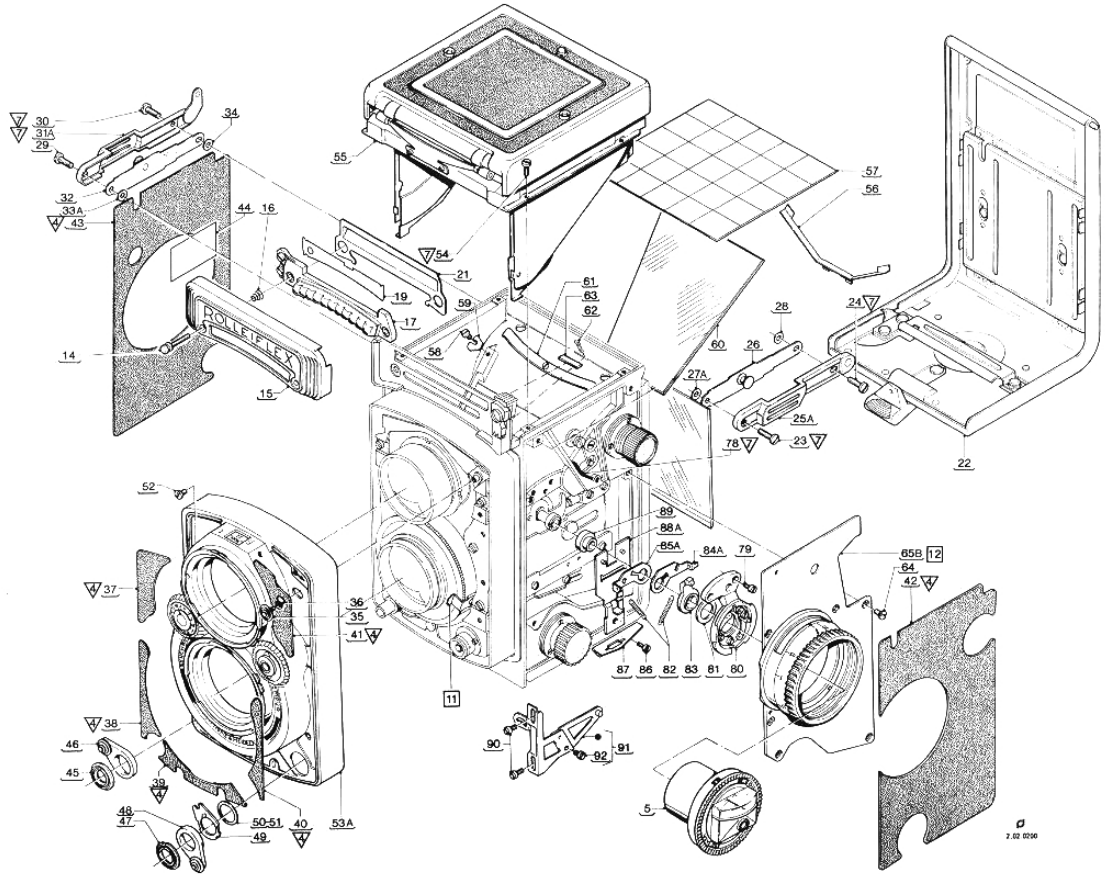
**Beachte:**

1. Die Positionen mit ▽ sind in den umseitigen Ersatzteillisten angegeben. Alle übrigen Positionen siehe Ersatzteilliste Blatt 2.02.0800-0806.
2. Reparatur-Hinweise ähnlich Rolleiflex 3.5 F (Blatt 2.02.0220-0229).

**Note:**

1. Positions marked ▽ are indicated on the overleaf partsbook. All other positions see partsbook sheet 2.02.0800-0806.
2. Repair instructions similar Rolleiflex 3,5 F (sheet 2.02.0220-0229).

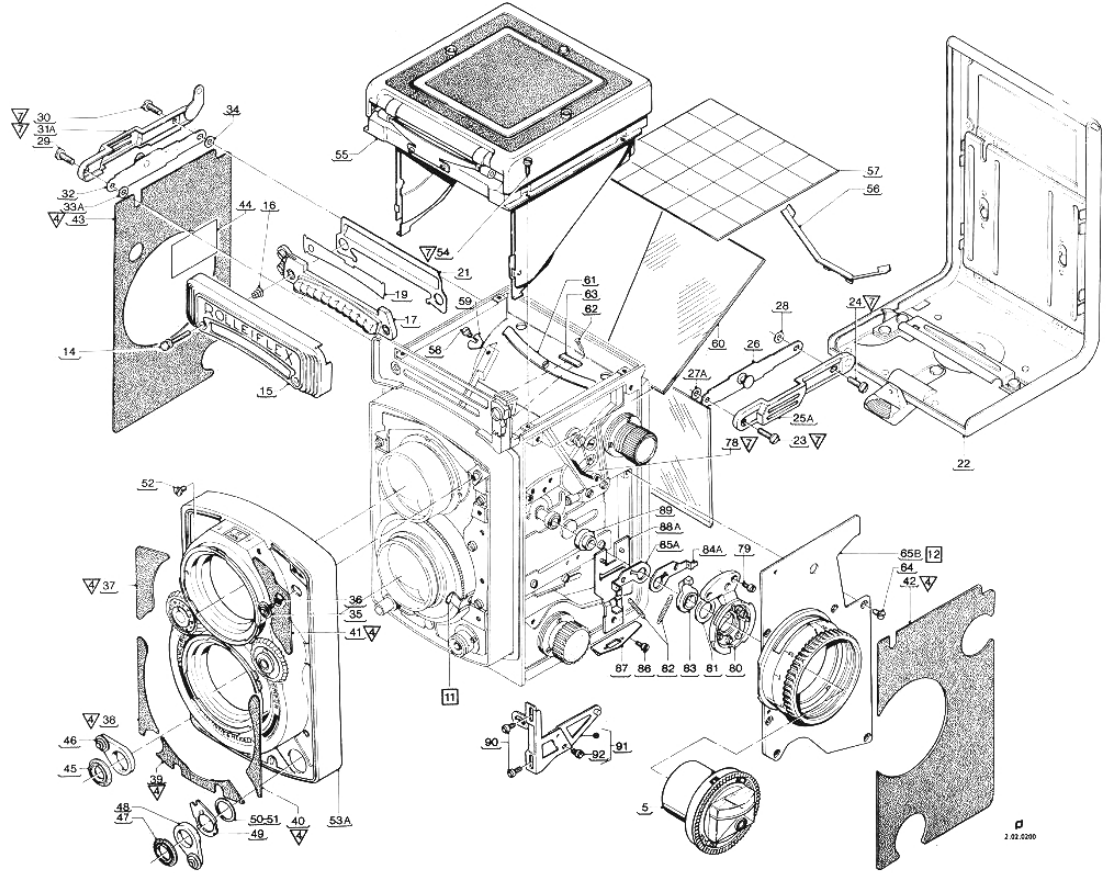




REPARATUR-HINWEISE, JUSTIERANGABEN, SCHMIERPUNKTE

REPAIR AND ADJUSTMENT INSTRUCTIONS, LUBRICATION POINTS

Rollei Service		ERSATZTEILLISTE PARTSBOOK LISTE DE PIÈCES				12-74	2.02.0201			
						ROLLEIFLEX 3,5 04000.41.2				
POS. ITEM POS.	X R K ●	SACH-NR. PART-NR. NO. DE PIÈCES	BENENNUNG DESCRIPTION DÉSIGNATION	STÜCK PRO VARIANTE QTY-TYPE PIÈCES PAR VARIANTE					BEMERKUNG REMARK OBSERVATION	
				00	01	02	03	04	05	
			FORTSETZUNG 1 CONTINUED 1							
23		02012.84.0	LINSENSCHRAUBE OVAL-HEAD SCREW	1						
24		02064.84.0	LINSENSCHRAUBE OVAL-HEAD SCREW	1						
25	●	07000.37.1	RIEMENHALTER LINKS ★	1						→ 1966 DAFUER / FOR THAT POS. 25A + 26
25A	X	07000.37.2	NECK STRAP HOLDER LEFT RIEMENHALTER LINKS	1						1966 →
26		07391.01.1	NECK STRAP HOLDER LEFT STEGPLATTE LINKS	1						1966 →
27		08036.00.0	WEB PLATE LEFT BUCHSE	1						→ 1966
27A		03408.00.0	BUSHING UNTERLEGSCHLEIBE 0,8	1						1966 →
28		03408.00.0	WASHER 0,8 UNTERLEGSCHLEIBE 0,8	1						
29		02012.84.0	WASHER 0,8 LINSENSCHRAUBE	1						
30		02064.84.0	OVAL-HEAD SCREW LINSENSCHRAUBE	1						
31	●	07000.36.1	OVAL-HEAD SCREW RIEMENHALTER RECHTS ★	1						→ 1966 DAFUER / FOR THAT POS. 31A + 32
31A	X	07000.36.2	NECK STRAP HOLDER RIGHT RIEMENHALTER RECHTS	1						1966 →
32		07390.01.1	NECK STRAP HOLDER RIGHT STEGPLATTE RECHTS	1						1966 →
33		08036.00.0	WEB PLATE RIGHT BUCHSE	1						→ 1966
33A		03408.00.0	BUSHING UNTERLEGSCHLEIBE 0,8	1						1966 →
34		03408.00.0	WASHER 0,8 UNTERLEGSCHLEIBE 0,8	1						
			FORTSETZUNG 2 CONTINUED 2							

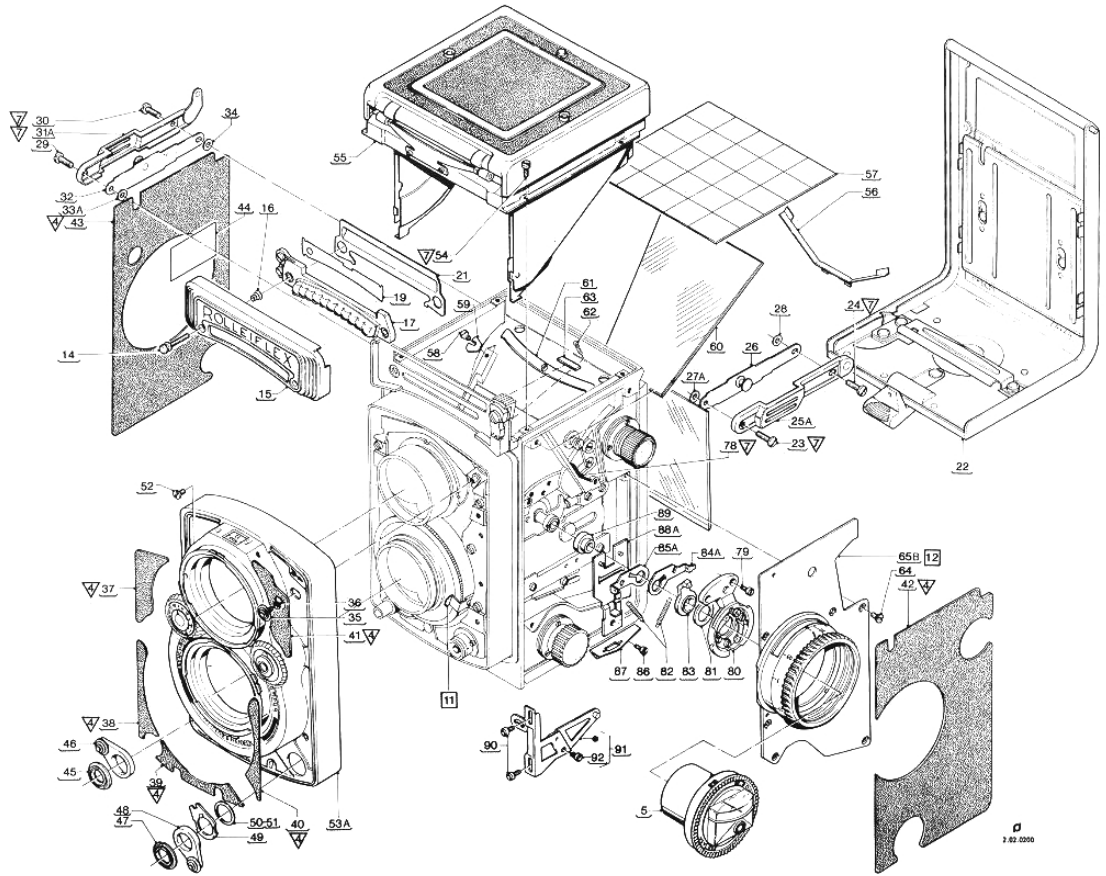


REPARATUR-HINWEISE, JUSTIERANGABEN, SCHMIERPUNKTE

REPAIR AND ADJUSTMENT INSTRUCTIONS, LUBRICATION POINTS

Rollei Service		ERSATZTEILLISTE PARTSBOOK LISTE DE PIÈCES				12-74	2.02.0202		
						ROLLEIFLEX 3,5 04000.41.2			
POS. ITEM POS.	X R K ●	SACH-NR. PART-NR. NO. DE PIÈCES	BENENNUNG DESCRIPTION DÉSIGNATION	STÜCK PRO VARIANTE QTY-TYPE PIÈCES PAR VARIANTE					BEMERKUNG REMARK OBSERVATION
				00	01	02	03	04	
			FORTSETZUNG 2 CONTINUED 2						
35		04314.00.0	KNOPF F. SELBSTAUSLOESER RELEASE KNOB	1					
36		04311.00.0	SCHEIBE WASHER	-					(NB)
37		04510.00.1	LEDERFOLIE LEATHER COVERING	1					
38		04506.00.1	LEDERFOLIE LEATHER COVERING	1					
39		04512.00.1	LEDERFOLIE LEATHER COVERING	1					
40		04507.00.0	LEDERFOLIE LEATHER COVERING	1					
41		04511.00.1	LEDERFOLIE LEATHER COVERING	1					
42		07244.00.1	LEDERFOLIE LEATHER COVERING	1					
43		04242.00.0	LEDERFOLIE LEATHER COVERING	1					
44		03157.00.0	DECKSCHEIBE COVER PLATE	1					
45		04492.00.1	AUSLOESEVORSCHRAUBRING RELEASE RETAINING RING	1					04000.47.1-W001
46		04491.01.0	AUSLOESESPERRHEBEL RELEASE LOCKING LEVER	1					
47	X	04474.00.2	KONTAKTVORSCHRAUBRING CONTACT RETAINING RING	1					04000.47.1-W001
48		04472.01.0	SCHALTHEBEL SWITCH LEVER	1					
49		04471.00.0	SCHALTBLECH SWITCH PLATE	1					
50		04468.00.0	UNTERLEGSSCHEIBE 0,1 WASHER 0,1	-					(NB)
51		04469.00.0	UNTERLEGSSCHEIBE 0,05 WASHER 0,05	-					(NB)
52		01036.82.0	ZYLINDERSCHRAUBE CHEESE-HEAD SCREW	4					
53	●	04500.41.3	ABSCHLUSSKASTEN FRONT COVER	1					→ 1957 SIEHE / SEE 2.06.0200
53A		04500.41.4	ABSCHLUSSKASTEN KPL ★ ★ ★ FRONT COVER CPL	1					1957 → DAFUER / FOR THAT 04500.41.5 SIEHE / SEE 2.06.0200 04500.41.6-W020 W-SK 315 + W-SK 477
54		02014.87.0	LINSENSCHRAUBE OVAL-HEAD SCREW	4					
55	X	07900.41.2	LICHTSCHACHT FOCUSING HOOD	1					SIEHE / SEE 2.08.0200
56		07903.00.0	BLATTFEDER LEAF SPRING	2					
57		07802.00.0	MATTSCHIEBE GLASS PLATE	1					
58		02053.85.0	ZYLINDERSCHRAUBE CHEESE-HEAD SCREW	2					
59		04268.00.0	SPIEGELKLAMMER MIRROR CLAMP	2					
60		04265.00.0	SUCHERSPIEGEL VIEWFINDER MIRROR	1					
61		04267.00.0	SPIEGELFEDER MIRROR SPRING	1					
62		04266.00.0	SPIEGELDRUCKFEDER MIRROR PRESSURE SPRING	1					
63		03073.00.0	KORKPLAETTCHEN CORK PLATE	1					
			FORTSETZUNG 3 CONTINUED 3						

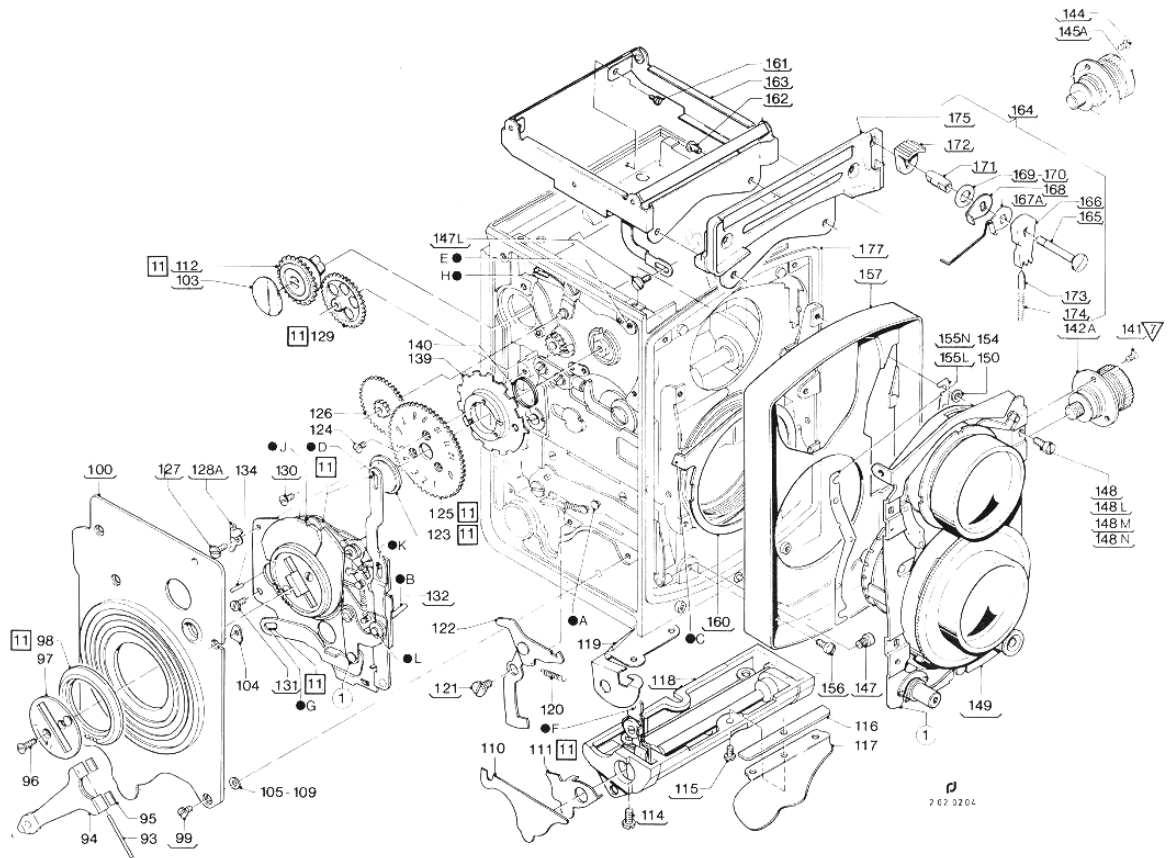




REPARATUR-HINWEISE, JUSTIERANGABEN, SCHMIERPUNKTE

REPAIR AND ADJUSTMENT INSTRUCTIONS, LUBRICATION POINTS

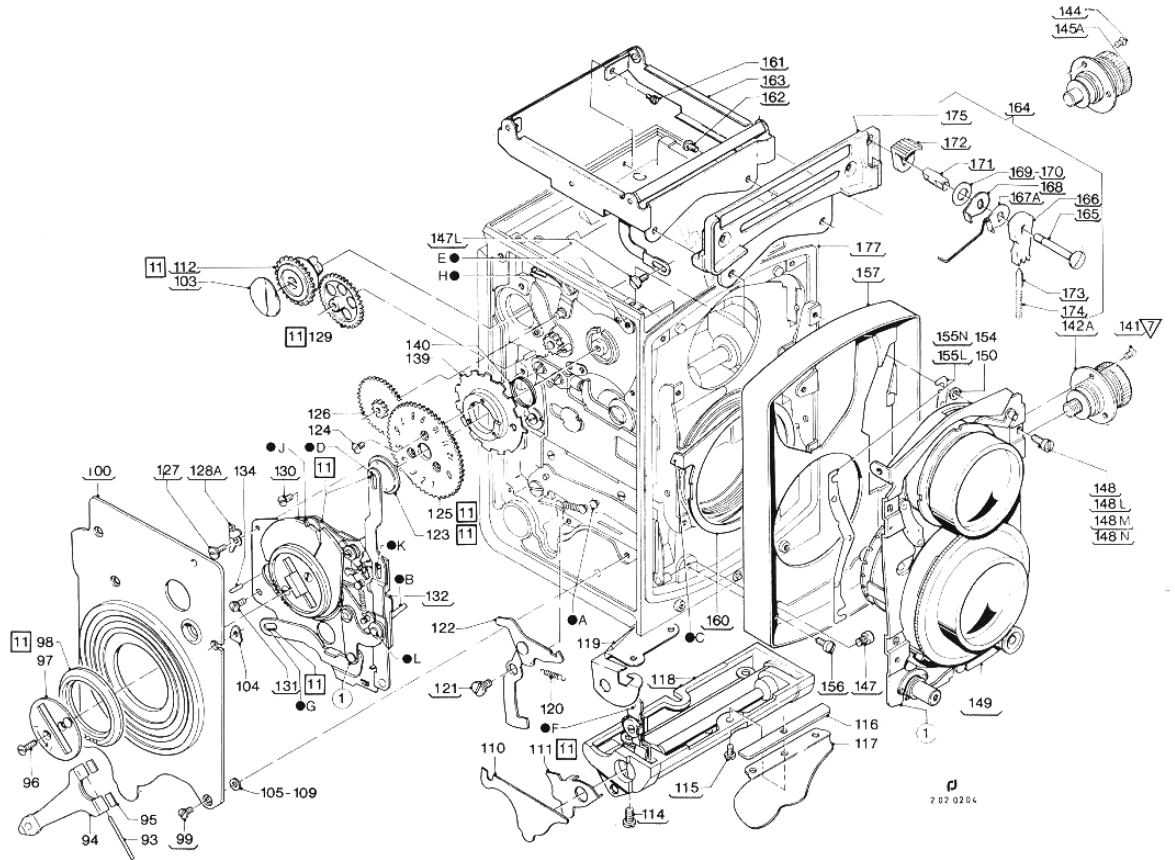
Rollei Service		ERSATZTEILLISTE PARTSBOOK LISTE DE PIÈCES				12-74	2.02.0203			
						ROLLEIFLEX 3,5 04000.41.2				
POS. ITEM POS.	X R K ●	SACH-NR. PART-NR. NO. DE PIÈCES	BENENNUNG DESCRIPTION DÉSIGNATION	STÜCK PRO VARIANTE QTY-TYPE PIÈCES PAR VARIANTE					BEMERKUNG REMARK OBSERVATION	
				00	01	02	03	04	05	
			FORTSETZUNG 3 CONTINUED 3							
64		02005.82.0	FLACHKOPFSCHRAUBE PAN-HEAD SCREW	6						
65	●	04640.03.1	EINSTELLSEITENWAND FOCUSING SIDE PANEL	1						→ 1956
65A	A ●	04640.03.3	EINSTELLSEITENWAND FOCUSING SIDE PANEL	1						SIEHE / SEE 2.07.0300 1956 → 1958
65B	●	04640.03.4	EINSTELLSEITENWAND FOCUSING SIDE PANEL	1						SIEHE / SEE 2.07.0300 1958 →
78		04639.00.0	DICHTUNGSSTREIFEN SEALING STRIP	1						SIEHE / SEE 2.07.0300
79		02028.85.1	ZYLINDERSCHRAUBE CHEESE-HEAD SCREW	3						
80	X	04630.01.1	MESSGERÄETTRÄGER METER MOVEMENT CARRIER	1						
81		04619.00.0	ABSTIMMSCHEIBE ADJUSTING WASHER	-						(NB)
82	X	04625.00.1	ZUGFEDER SPRING	2						
83		04618.00.1	TRIEBHEBEL FOCUSING LEVER	1						
84	●	04627.00.1	SCHWENKARM RECHTS SWIVEL ARM RIGHT	1						→ 1957
84A		04627.00.2	SCHWENKARM RECHTS SWIVEL ARM RIGHT	1						1957 →
85	●	04626.00.1	SCHWENKARM LINKS SWIVEL ARM LEFT	1						→ 1957
85A		04626.00.2	SCHWENKARM LINKS SWIVEL ARM LEFT	1						1957 →
86		01036.82.0	ZYLINDERSCHRAUBE CHEESE-HEAD SCREW	2						
87		04624.00.0	FUEHRUNGSWINKEL GUIDE BRACKET	1						
88	●	04600.04.0	SCHIEBER M. STIFTEN SLIDER WITH PIN	1						→ 1957
88A		04600.04.1	SCHIEBER M. STIFTEN SLIDER WITH PIN	1						1957 →
89	X	04623.00.1	BUCHSE BUSHING	1						
90	X	01018.82.2	ANSATZSCHRAUBE SHOULDER SCREW	2						
91		04600.06.0	UEBERTRAGUNGSSCHIEBER LINK SLIDER	1						1957 →
92		01019.82.0	-ZYLINDERSCHRAUBE CHEESE-HEAD SCREW	1						
			FORTSETZUNG 4 CONTINUED 4							



REPARATUR-HINWEISE, JUSTIERANGABEN, SCHMIERPUNKTE

REPAIR AND ADJUSTMENT INSTRUCTIONS, LUBRICATION POINTS

Rollei Service		ERSATZTEILLISTE PARTSBOOK LISTE DE PIÈCES				12-74	2.02.0204		
		ROLLEIFLEX 3,5 04000.41.2							
POS. ITEM POS.	X R K ●	SACH-NR. PART-NR. NO. DE PIÈCES	BENENNUNG DESCRIPTION DÉSIGNATION	STÜCK PRO VARIANTE QTY-TYPE PIÈCES PAR VARIANTE					BEMERKUNG REMARK OBSERVATION
				00	01	02	03	04	05
			FORTSETZUNG 4 CONTINUED 4						
99		02005.82.0	FLACHKOPFSCHRAUBE PAN-HEAD SCREW	5					
100	X	07000.18.1	KURBELSEITENWAND FILM TRANSPORT. SIDE PANEL	1					SIEHE / SEE 2.07.0200
103		04193.00.0	FEDERSCHEIBE SPRING WASHER	1					
112		04000.33.0	FILMSCHLUESSEL FILM KEY	1					
114		02052.87.0	ZYLINDERSCHRAUBE CHEESE-HEAD SCREW	2					
115		02010.87.0	LINSENSCHRAUBE OVAL-HEAD SCREW	1					
118	●	07000.28.0	TASTWERK ★ FEEL. MECH. OPT.	1					DAFUER / FOR THAT 07000.28.3 SIEHE / SEE 2.11.0220 L-1949 + 4205-W010
121		02057.82.0	ANSATZSCHRAUBE SHOULDER SCREW	1					
127	●	02013.82.0	ZYLINDERSCHRAUBE CHEESE-HEAD SCREW	1					DAFUER / FOR THAT 02003.82.0
128	●	04194.00.0	HALTEWINKEL BRACKET	1					DAFUER / FOR THAT POS. 128A
128A		07155.00.0	HALTEWINKEL BRACKET	1					
130		02044.82.0	SENKSCHEIBE COUNTERSUNK SCREW	1					
131	●	02013.82.0	ZYLINDERSCHRAUBE CHEESE-HEAD SCREW	1					DAFUER / FOR THAT 02003.82.0
132	●	07100.42.1	MONTAGEPLATTE KPL ★ MECHANISM PLATE CPL	1					SIEHE / SEE 2.04.0220 DAFUER / FOR THAT 07150.41.2 01
141		02022.84.0	LINSENSCHRAUBE RAISED-CSK. SCREW	3					
142	●	04000.07.0	RUECKSPULKNOPF REWIND KNOB	1					DAFUER / FOR THAT POS. 142A
142A		17000.11.0	RUECKSPULKNOPF REWIND KNOB	1					
143		07583.00.0	-LEDERSCHEIBE LEATHER WASHER	1					
143A	X	07058.00.1	-BELEDERUNG LEATHER COVERING	1					
144		02022.84.0	LINSENSCHRAUBE RAISED-CSK. SCREW	3					
145	●	03500.14.1	FEDERKNOPF SPOOL KNOB	1					DAFUER / FOR THAT POS. 145A
145A		17000.10.0	FEDERKNOPF SPOOLKNOB	1					
146	X	07058.00.1	-BELEDERUNG LEATHER COVERING	1					
147		01087.82.0	LINSENSCHRAUBE OVAL-HEAD SCREW	1					
147L		01015.82.1	LINSENSCHRAUBE OVAL-HEAD SCREW	1					
148		01139.82.0	ZYLINDERSCHRAUBE M2X4,8 CHEESE-HEAD SCREW M2X4,8	6					(WW)
148L		01146.82.0	ZYLINDERSCHRAUBE M2X5,8 CHEESE-HEAD SCREW M2X5,8	6					(WW)
148M		01160.82.0	ZYLINDERSCHRAUBE M2,3X4,8 CHEESE-HEAD SCREW M2,3X4,8	-					(NB)
148N		01145.82.0	ZYLINDERSCHRAUBE M2X4,6 CHEESE-HEAD SCREW M2X4,6	-					(NB)
149	●	04450.41.3	OBJEKTIVTRAEGER ★ ★ ★ ★ ★	1					KOPF / HEAD 0,6MM SIEHE / SEE 2.05.0200 04000.44.2-W002 04790.41.0-W013 L-5074 + 75030.41.0-W002 11.072-HS + 11.256 20.021 + 20.083 20.006 + 20.502
149L	●	04750.41.1	LENS CARRIER OBJEKTIVTRAEGER LENS CARRIER	1	1				SIEHE / SEE 2.05.0200
			FORTSETZUNG 5 CONTINUED 5						



REPARATUR-HINWEISE, JUSTIERANGABEN, SCHMIERPUNKTE

REPAIR AND ADJUSTMENT INSTRUCTIONS, LUBRICATION POINTS

Rollei Service		ERSATZTEILLISTE PARTSBOOK LISTE DE PIÈCES					12-74	2.02.0205	
							ROLLEIFLEX 3,5 04000.41.2		
POS. ITEM POS.	X R K ●	SACH-NR. PART-NR. NO. DE PIÈCES	BENENNUNG DESCRIPTION DÉSIGNATION	STÜCK PRO VARIANTE QTY-TYPE PIÈCES PAR VARIANTE					BEMERKUNG REMARK OBSERVATION
				00	01	02	03	04	
			FORTSETZUNG 5 CONTINUED 5						
150		03404.00.0	UNTERLEGSCHEIBE 0,4 WASHER 0,4	-					(NB)
151		03403.00.0	UNTERLEGSCHEIBE 0,3 WASHER 0,3	-					(NB)
152		03402.00.0	UNTERLEGSCHEIBE 0,2 WASHER 0,2	-					(NB)
153		03401.00.0	UNTERLEGSCHEIBE 0,1 WASHER 0,1	-					(NB)
154		03400.00.0	UNTERLEGSCHEIBE 0,05 WASHER 0,05	-					(NB)
155L		04090.00.2	AUSGLEICHLEISTE 0,8 LEVELLING SHIM 0,8	-					(NB)
155M		04091.00.2	AUSGLEICHLEISTE 0,4 LEVELLING SHIM 0,4	-					(NB)
155N		04092.00.2	AUSGLEICHLEISTE 0,2 LEVELLING SHIM 0,2	-					(NB)
156		02004.82.0	LINSENSCHRAUBE OVAL-HEAD SCREW	4					
157		04030.00.2	ABDECKKASTEN (PLANAR) COVERING (PLANAR)		1				
158		04730.00.1	ABDECKKASTEN (XENOTAR) COVERING (XENOTAR)			1		1	
159		04000.08.0	DICHTUNGSKAPPE LIGHT SEAL			1		1	
160		04024.00.0	KOERPERRING HOUSING RING	1					
161		02015.85.0	LINSENSCHRAUBE OVAL-HEAD SCREW	2					
162		02059.85.0	LINSENSCHRAUBE OVAL-HEAD SCREW	2					
163		04000.06.1	PARALLAXENRAHMEN PARALLAX FRAME	1					
164	●	04670.02.1	SCHILDTRAEGER PLATE SUPPORT		1	1			
165		04687.00.0	-ANSATZSCHRAUBE SHOULDER SCREW		1	1			
166		04674.00.2	-RASTHEBEL LEVER		1	1			
167	●	04670.01.0	-MITNEHMER COUPLING		1	1			→ 1957
167A		04670.01.1	-MITNEHMER COUPLING		1	1			1957 →
168		04688.00.0	-STUETZBLECH SUPPORT PLATE		1	1			→ 1957
169		04682.00.0	-ABSTIMMSCHEIBE 0,05 ADJUSTING WASHER 0,05		1	1			(NB)
170		04683.00.0	-ABSTIMMSCHEIBE 0,1 ADJUSTING WASHER 0,1		1	1			(NB)
171		04686.00.0	-BUCHSE BUSHING		1	1			
172		04673.00.1	-SCHALTGRIF SWITCH HANDLE		1	1			
173		04677.00.0	-RASTBOLZEN BOLT		1	1			
174		04678.00.0	-DRUCKFEDER PRESSURE SPRING		1	1			
175	K X	04671.00.1	-SCHILDTRAEGER PLATE SUPPORT		1	1			
176	K X	04671.00.1	SCHILDTRAEGER PLATE SUPPORT					1	
177		04000.70.2	ROLLEIFLEX TEILM. ROLLEIFLEX PREASSY		1				SIEHE / SEE 2.03.0300