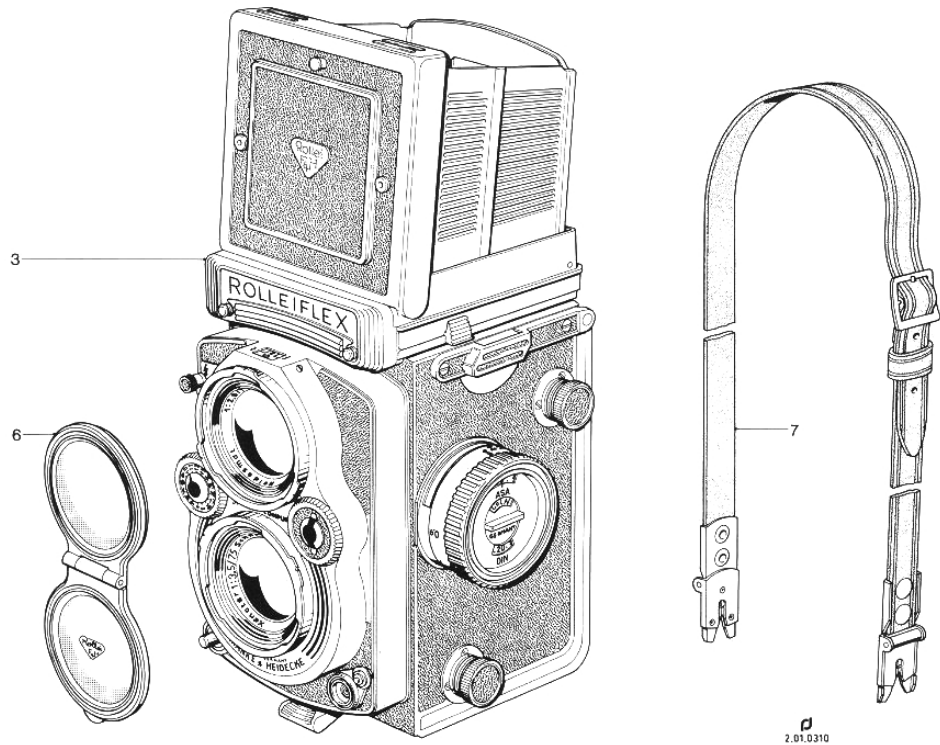
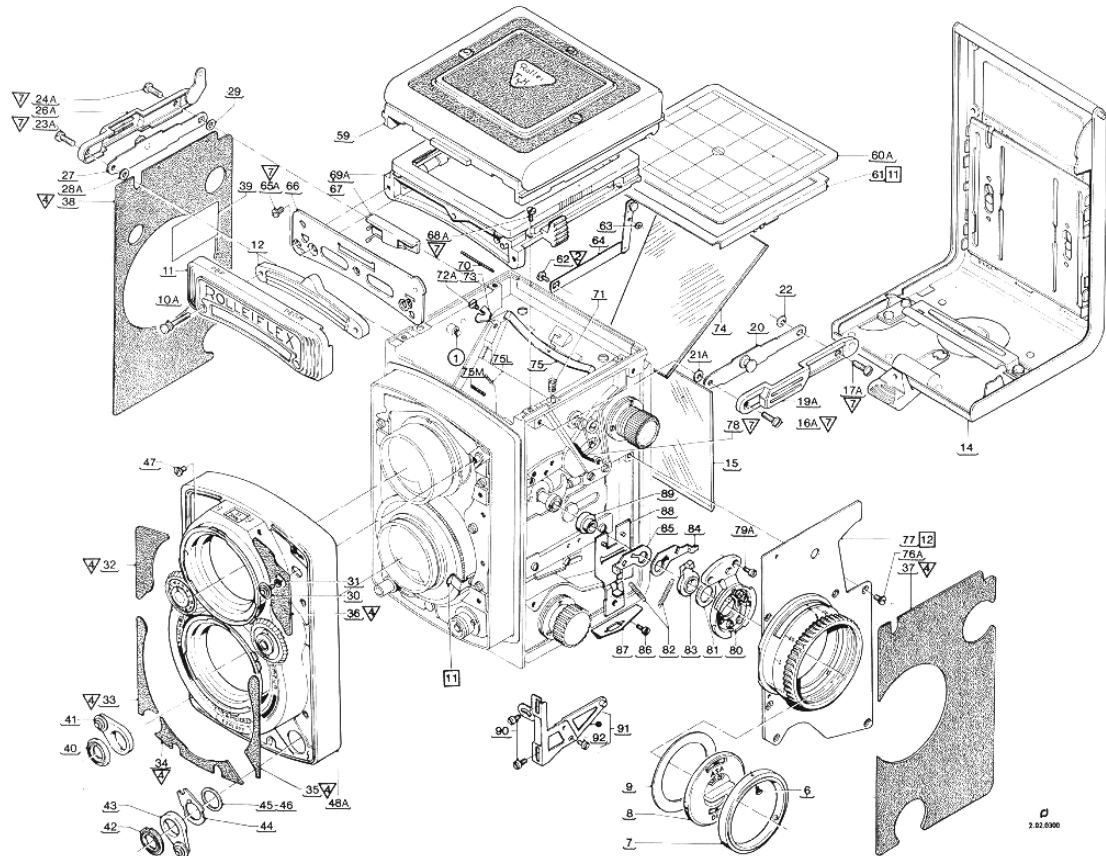



2.01.0300

Rollei Service		ERSATZTEILLISTE PARTSBOOK LISTE DE PIÈCES				12-74	2.01.0300			
						ROLLEIFLEX 3,5 E2 KPL. 04000.99.1				
POS. ITEM POS.	X R K ●	SACH-NR. PART-NR. NO. DE PIÈCES	BENENNUNG DESCRIPTION DÉSIGNATION	STÜCK PRO VARIANTE QTY-TYPE PIÈCES PAR VARIANTE					BEMERKUNG REMARK OBSERVATION	
				00	01	02	03	04	05	
1	●	04000.99.0	ROLLEIFLEX 3,5 E2 KPL. ROLLEIFLEX 3,5 E2 CPL.	-	-					1959 → 1960
1A	●	04000.99.1	ROLLEIFLEX 3,5 E2 PLAN KPL. ROLLEIFLEX 3,5 E2 FL-GLASS			-	-			1961 → 1961
2	●	04000.41.3	ROLLEIFLEX 3,5 E2 ROLLEIFLEX 3,5 E2	1						SIEHE / SEE 2.02.0300 MIT PLANAR
2A	●	04000.41.4	ROLLEIFLEX 3,5 E2 PLAN ROLLEIFLEX 3,5 E2 FL-GLASS			1				SIEHE / SEE 2.02.0300 MIT PLANAR
3	●	04700.41.3	ROLLEIFLEX 3,5 E2 ROLLEIFLEX 3,5 E2			1				SIEHE / SEE 2.02.0300 MIT XENOTAR
3A	●	04700.41.4	ROLLEIFLEX 3,5 E2 PLAN ROLLEIFLEX 3,5 E2 FL-GLASS					1		SIEHE / SEE 2.02.0300 MIT XENOTAR
4	●	04344.41.0	OBJEKTIVDECKEL, CHROM LENS CAP, CHROMIUM	1						
5	●	92700.41.0	TRAGRIEMEN NECK STRAP	1						
6	●	92850.99.0	BEREITSCHAFTSTASCHE EVERREADY CASE	-						(NB)
7	●	94495.99.0	BEREITSCHAFTSTASCHE PLAN EVERREADY CASE FLAT	-						(NB) 1961 →
8	●	93550.42.1	EINBAUBELICHTUNGSMESSER BUILT-IN-METER	-						(NB)




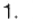
Rollei Service		ERSATZTEILLISTE PARTSBOOK LISTE DE PIÈCES				12-74	2.01.0310				
						ROLLEIFLEX 3,5 E3 KPL. 14000.98.0					
POS. ITEM POS.	X R K ●	SACH-NR. PART-NR. NO. DE PIÈCES	BENENNUNG DESCRIPTION DÉSIGNATION	STÜCK PRO VARIANTE QTY-TYPE PIÈCES PAR VARIANTE					BEMERKUNG REMARK OBSERVATION		
				00	01	02	03	04		05	
1	●	14000.98.0 01	ROLLEIFLEX 3,5 E3 KPL. ROLLEIFLEX 3,5 E3 CPL.	-						1961 → 1963	
2	●	14000.98.0 02	ROLLEIFLEX 3,5 E3 M. BELI ROLLEIFLEX 3,5 E3 W. METER	-						1961 → 1963	
3	●	14000.45.0 01	ROLLEIFLEX 3,5 E3 ROLLEIFLEX 3,5 E3	1						SIEHE / SEE 2.02.0310	
4	●	14000.45.0 02	ROLLEIFLEX 3,5 E3 M. BELI ROLLEIFLEX 3,5 E3 W. METER	1						SIEHE / SEE 2.02.0310	
5		04689.00.1	DIFFUSOR DIFFUSOR	1							
6	●	04880.41.0	OBJEKTIVDECKEL, CHROM LENS CAP, CHROMIUM	1							
7	●	92700.41.0	TRAGRIEMEN NECK STRAP	1							
8	●	92850.99.0	BEREITSCHAFTSTASCHE EVERREADY CASE	-						(NB)	
9	●	94495.99.0	BEREITSCHAFTSTASCHE PLAN EVERREADY CASE FLAT-GLASS	-						(NB)	
10	●	93550.42.1	EINBAUBELICHTUNGSMESSER BUILT-IN-METER	-						(NB)	



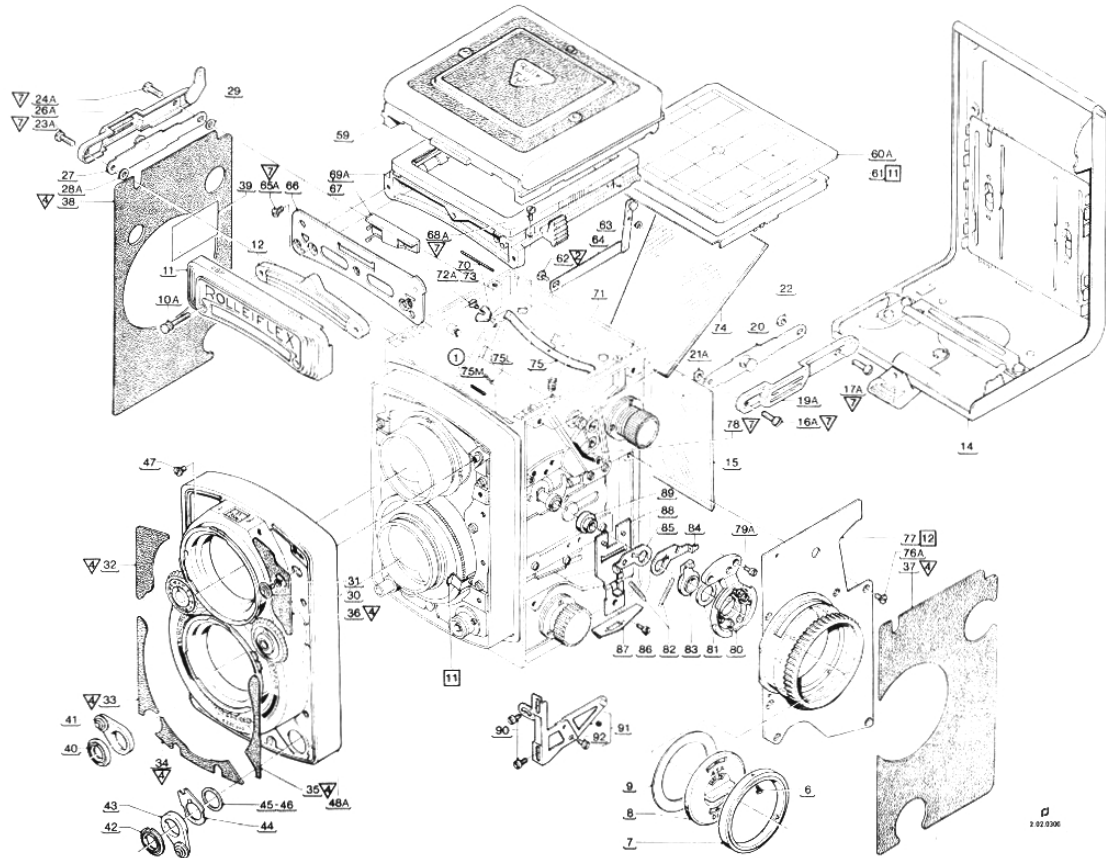
REPARATUR-HINWEISE, JUSTIERANGABEN, SCHMIERPUNKTE

REPAIR AND ADJUSTMENT INSTRUCTIONS, LUBRICATION POINTS

- Beachte:**
1. Die Positionen mit  sind in den umseitigen Ersatzteillisten angegeben. Alle übrigen Positionen siehe Ersatzteilliste Blatt 2.02.0800-0806.
 2. Reparatur-Hinweise ähnlich Rolleiflex 3,5 E 3 (Blatt 2.02.0310-0318).

- Note:**
1. Positions marked  are indicated on the overleaf partsbook. All other positions see partsbook sheet 2.02.0800-0806.
 2. Repair instructions similar Rolleiflex 3,5 E 3 (sheet 2.02.0310-0318).

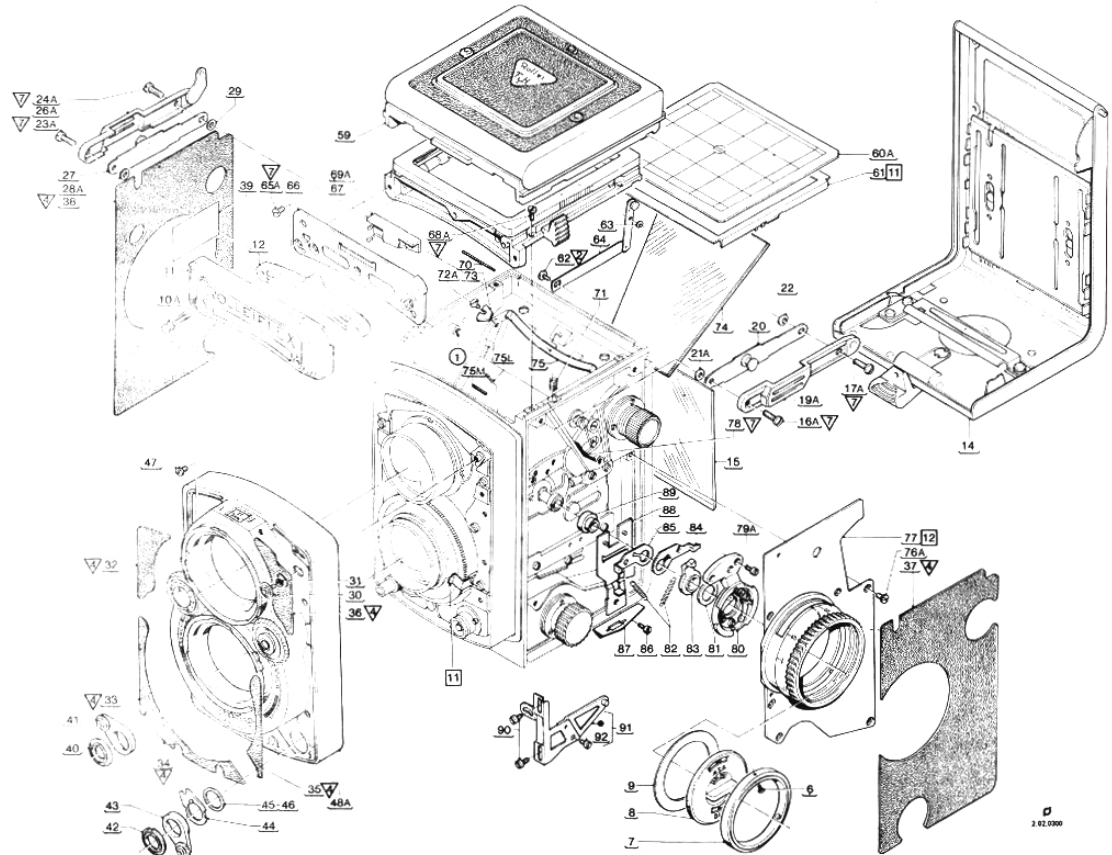
Rollei Service		ERSATZTEILLISTE PARTSBOOK LISTE DE PIÈCES					12-74	2.02.0300		
							ROLLEIFLEX 3,5 E 2 04000.41.4			
POS. ITEM POS.	X R K ●	SACH-NR. PART-NR. NO. DE PIÈCES	BENENNUNG DESCRIPTION DÉSIGNATION	STÜCK PRO VARIANTE QTY-TYPE PIÈCES PAR VARIANTE					BEMERKUNG REMARK OBSERVATION	
				00	01	02	03	04	05	
1	●	04000.41.3	ROLLEIFLEX 3,5 E 2	-						1959 → 1960 M. PLANAR
2	●	04700.41.3	ROLLEIFLEX 3,5 E 2	-						1959 → 1960 M. XENOTAR
3	●	04000.41.4	ROLLEIFLEX 3,5 E 2							1961 → 1961 M. PLANAR
4	●	04700.41.4	ROLLEIFLEX 3,5 E 2 PLAN							1961 → 1961 M. XENOTAR
5	●		ROLLEIFLEX 3,5 E 2 FLAT GLASS							
			ROLLEIFLEX 3,5 E 2 PLAN							
			ROLLEIFLEX 3,5 E 2 FLAT GLASS							
5	●		FILMSPULE B2-8	1						
			FILMSPOOL B2-8							
6		01088.85.0	ZYLINDERSCHRAUBE	3						
			CHEESE-HEAD SCREW							
7		04776.00.1	DRUCKRING	1						
			PRESSURE RING							
8		07000.26.2	FILM-EINSTELLSCHEIBE	1						
			FILM INDEX DIAL							
9		04775.00.0	SCHEIBE	1						
			WASHER							
10		08052.00.0	FORMSCHRAUBE	2	2					04000.48.2-W003
			SHAPED SCREW							
10A		17019.00.0	FORMSCHRAUBE			2	2			04000.48.2-W003
			SHAPED SCREW							
11	●	07702.00.0	KAMERASCHILD	1						DAFUER / FOR THAT POS. 11L
			NAME PLATE							
11L		75042.00.0	KAMERASCHILD	1						
			NAME PLATE							
12		08051.00.0	ZIERLEISTE	1						
			EDGE TRIM							
13	●	04550.41.1	KAMERARUECKWAND	1	1					SIEHE / SEE 2.09.0200
			BACK COVER							
13A	●	17800.41.0	KAMERARUECKWAND			1	1			(WW) SIEHE / SEE 2.09.0200
			BACK COVER							
14		94800.41.0	KAMERARUECKWAND (PLAN)			1	1			(WW) SIEHE / SEE 2.09.0210
			BACK COVER (PLANE)							
15		07002.00.0	PLANGLAS			1	1			(NB)
			OPTICAL FLAT GLASS							
			FORTSETZUNG 1							
			CONTINUED 1							



REPARATUR-HINWEISE, JUSTIERANGABEN, SCHMIERPUNKTE

REPAIR AND ADJUSTMENT INSTRUCTIONS, LUBRICATION POINTS

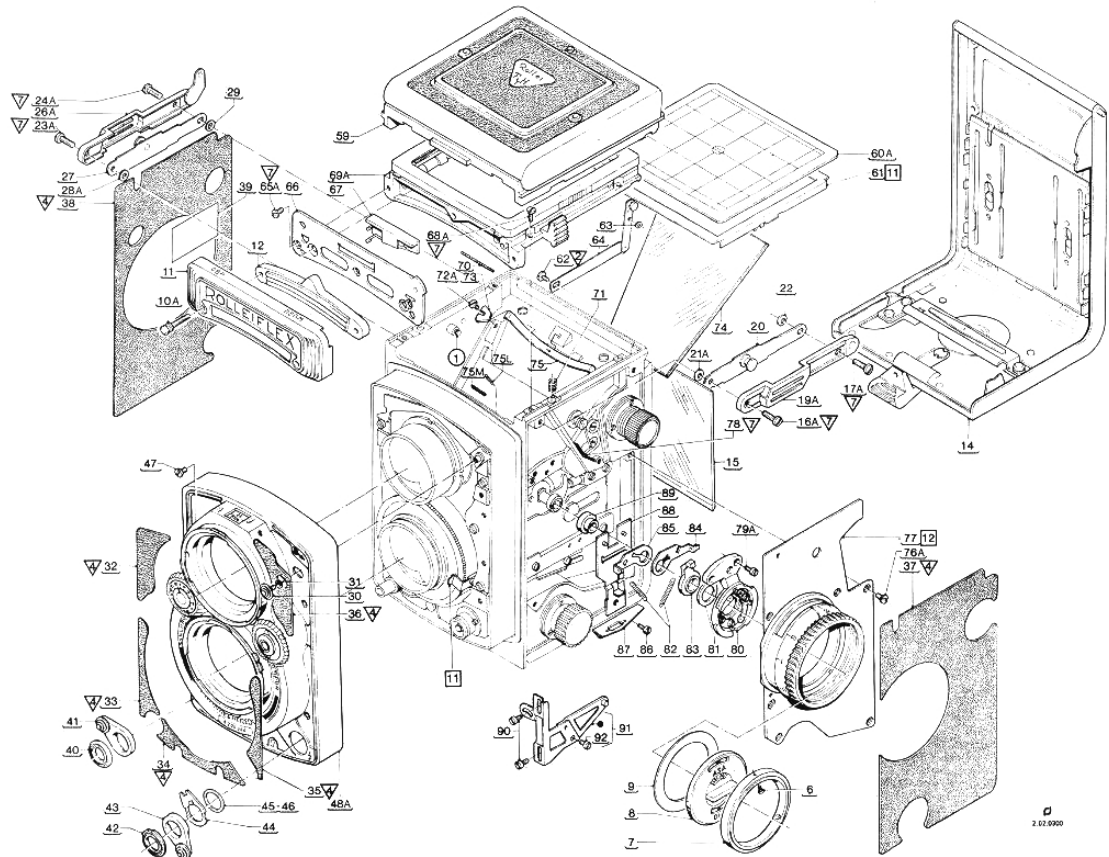
Rollei Service		ERSATZTEILLISTE PARTSBOOK LISTE DE PIÈCES				12-74	2.02.0301			
						ROLLEIFLEX 3,5 E 2 04000.41.4				
POS. ITEM POS.	X R K ●	SACH-NR. PART-NR. NO. DE PIÈCES	BENENNUNG DESCRIPTION DÉSIGNATION	STÜCK PRO VARIANTE QTY·TYPE PIÈCES PAR VARIANTE					BEMERKUNG REMARK OBSERVATION	
				00	01	02	03	04	05	
			FORTSETZUNG 1 CONTINUED 1							
16		02024.84.0	LINSENSCHRAUBE OVAL-HEAD SCREW	1	1					→ 1966
16A	X	01243.84.1	LINSENSCHRAUBE OVAL-HEAD SCREW			1	1			→ 1966
17		02025.84.0	LINSENSCHRAUBE OVAL-HEAD SCREW	1	1					→ 1966
17A		01244.84.0	LINSENSCHRAUBE OVAL-HEAD SCREW			1	1			→ 1966
18		02024.84.0	LINSENSCHRAUBE OVAL-HEAD SCREW	2	2					1966 →
18A	X	01243.84.1	LINSENSCHRAUBE OVAL-HEAD SCREW			2	2			1966 →
19	●	07000.37.1	RIEMENHALTER LINKS ★	1						→ 1966 DAFUER / FOR THAT POS. 19A + 20
19A	X	07000.37.2	NECK STRAP HOLDER LEFT RIEMENHALTER LINKS	1						1966 →
20		07391.01.1	NECK STRAP HOLDER LEFT STEGPLATTE LINKS	1						1966 →
21		08036.00.0	WEB PLATE LEFT BUCHSE	1						→ 1966
21A		03408.00.0	BUSHING UNTERLEGSCHLEIBE 0,8	1						1966 →
22		03408.00.0	WASHER 0,8 UNTERLEGSCHLEIBE 0,8	1						
23		02024.84.0	WASHER 0,8 LINSENSCHRAUBE	1	1					→ 1966
23A	X	01243.84.1	OVAL-HEAD SCREW LINSENSCHRAUBE			1	1			→ 1966
24		02025.84.0	OVAL-HEAD SCREW LINSENSCHRAUBE	1	1					→ 1966
24A		01244.84.0	OVAL-HEAD SCREW LINSENSCHRAUBE			1	1			→ 1966
25		02024.84.0	OVAL-HEAD SCREW LINSENSCHRAUBE	2	2					1966 →
25A	X	01243.84.1	OVAL-HEAD SCREW LINSENSCHRAUBE			2	2			1966 →
26	●	07000.36.1	OVAL-HEAD SCREW RIEMENHALTER RECHTS ★	1						→ 1966 DAFUER / FOR THAT POS. 26A + 27
26A	X	07000.36.2	NECK STRAP HOLDER RIGHT RIEMENHALTER RECHTS	1						1966 →
27		07390.01.1	NECK STRAP HOLDER RIGHT STEGPLATTE RECHTS	1						1966 →
28		08036.00.0	WEB PLATE RIGHT BUCHSE	1						→ 1966
28A		03408.00.0	BUSHING UNTERLEGSCHLEIBE 0,8	1						1966 →
29		03408.00.0	WASHER 0,8 UNTERLEGSCHLEIBE 0,8	1						
			FORTSETZUNG 2 CONTINUED 2							



REPARATUR-HINWEISE, JUSTIERANGABEN, SCHMIERPUNKTE

REPAIR AND ADJUSTMENT INSTRUCTIONS, LUBRICATION POINTS

Rollei Service		ERSATZTEILLISTE PARTSBOOK LISTE DE PIÈCES				12-74	2.02.0302			
						ROLLEIFLEX 3,5 E 2 04000.41.4				
POS. ITEM POS.	X R K ●	SACH-NR. PART-NR. NO. DE PIÈCES	BENENNUNG DESCRIPTION DÉSIGNATION	STÜCK PRO VARIANTE QTY-TYPE PIÈCES PAR VARIANTE 00 01 02 03 04 05					BEMERKUNG REMARK OBSERVATION	
			FORTSETZUNG 2 CONTINUED 2							
30		04314.00.0	KNOPF F. SELBSTAUSLOESER	1						
31		04311.00.0	SELFTIMER RELEASE BUTTON	-						(NB)
32		04510.00.1	SCHEIBE WASHER	1						
33		04506.00.1	LEDERFOLIE LEATHER COVERING	1						
34		04512.00.1	LEDERFOLIE LEATHER COVERING	1						
35		04507.00.0	LEDERFOLIE LEATHER COVERING	1						
36		04511.00.1	LEDERFOLIE LEATHER COVERING	1						
37		07244.00.1	LEDERFOLIE LEATHER COVERING	1						
38	A	04242.00.2	LEDERFOLIE LEATHER COVERING	1						
39		03157.00.0	DECKSCHEIBE COVER PLATE	1						
40		04492.00.1	AUSLOESEVORSCHRAUBRING	1						04000.47.1-W001
41		04491.01.0	RELEASE RETAINING RING	1						
42	X	04474.00.2	AUSLOESESPERRHEBEL RELEASE LOCK LEVER	1						04000.47.1-W001
43		04472.01.0	KONTAKTVORSCHRAUBRING CONTACT RETAINING RING	1						
44		04471.00.0	SCHALTHEBEL SWITCH LEVER	1						
45		04468.00.0	SCHALTBLECH SWITCH BASE	-						(NB)
46		04469.00.0	UNTERLEGSCHEIBE 0,1 WASHER 0,1	-						(NB)
47		01036.82.0	UNTERLEGSCHEIBE 0,05 WASHER 0,05	4						
48		04560.41.5	ZYLINDERSCHRAUBE CHEESE-HEAD SCREW	1	1					SIEHE / SEE 2.06.0200
48A	●	04560.41.6	ABSCHLUSSKASTEN KPL FRONT COVER CPL			1	1			SIEHE / SEE 2.06.0200 04500.41.6-W020
59	X	07850.41.1	ABSCHLUSSKASTEN KPL ★ FRONT COVER CPL	1						W-SK 315 + W-SK 477 SIEHE / SEE 2.08.0210
60	●	08016.00.0	LICHTSCHACHT FOCUSING HOOD	1						DAFUER / FOR THAT POS. 60A
60A	●	08047.00.0	STREUSCHEIBE FOCUSING SCREEN	1						DAFUER / FOR THAT 90164.41.1
61	X	08012.00.2	STREUSCHEIBE FOCUSING SCREEN	1						
62		01015.82.1	MASKE 12 MASK 12	1						
63		10002.00.0	LINSENSCHRAUBE OVAL-HEAD SCREW	1						
64		07700.04.0	SICHERUNGSSCHEIBE 1,5 C-CLAMP 1,5	1						
65		02085.82.0	SCHALTHEBEL SWITCH LEVER	3	3					
65A		01036.82.0	ZYLINDERSCHRAUBE CHEESE-HEAD SCREW			3	3			
66	X	08031.00.2	ZYLINDERSCHRAUBE CHEESE-HEAD SCREW	1						L-8678
67	X	08000.13.2	SCHILDPLATTE NAME PLATE CARRIER	1						
			KONTAKT CONTACT	1						
			FORTSETZUNG 3 CONTINUED 3							

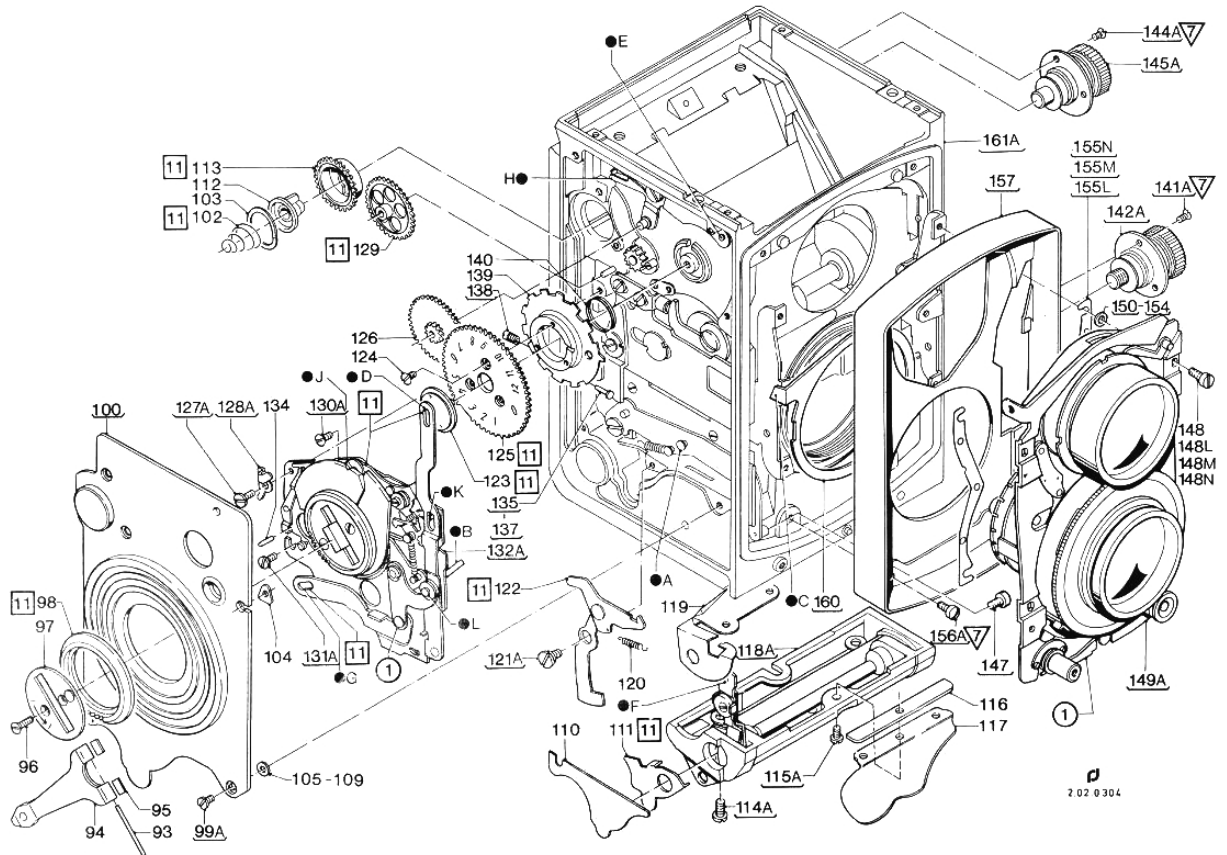


2.02.0303

REPARATUR-HINWEISE, JUSTIERANGABEN, SCHMIERPUNKTE

REPAIR AND ADJUSTMENT INSTRUCTIONS, LUBRICATION POINTS

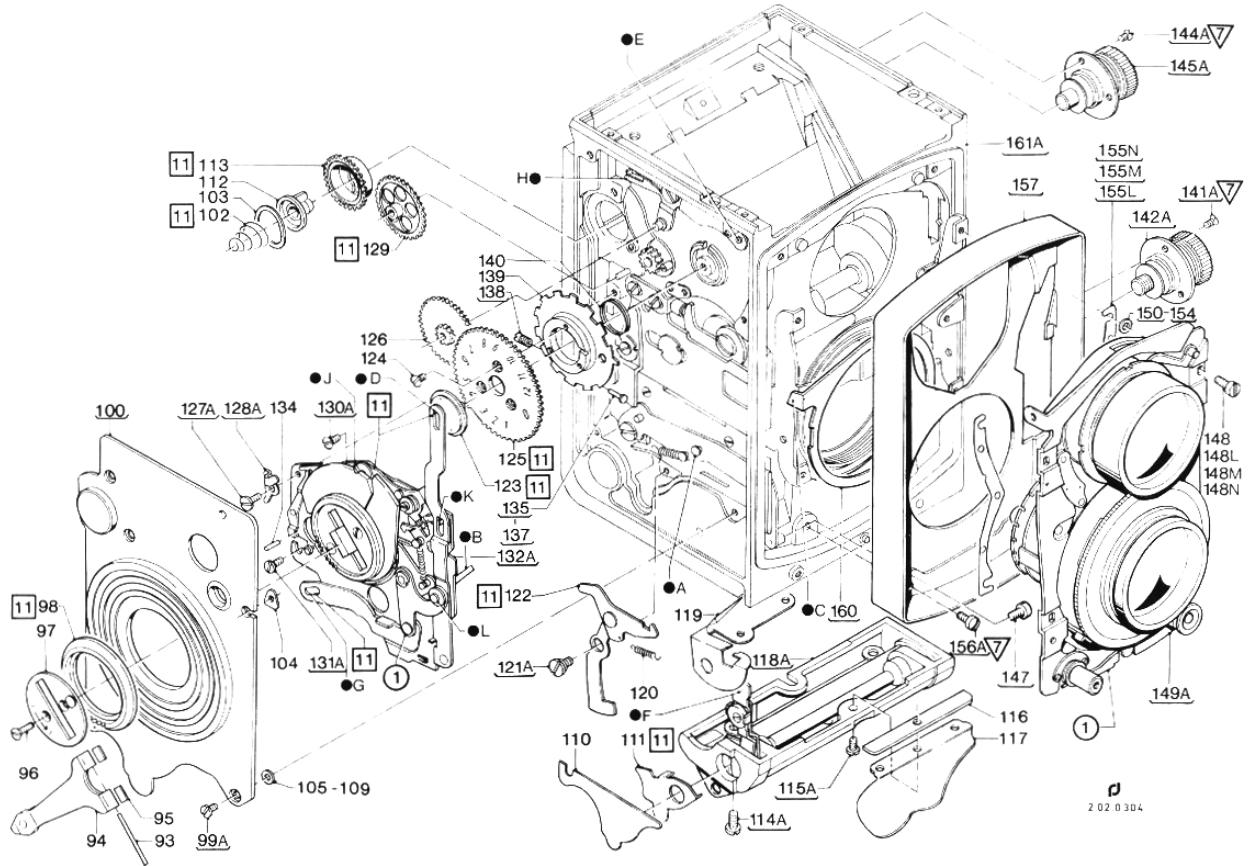
Rollei Service		ERSATZTEILLISTE PARTSBOOK LISTE DE PIÈCES				12-74	2.02.0303		
						ROLLEIFLEX 3,5 E 2 04000.41.4			
POS. ITEM POS.	X R K ●	SACH-NR. PART-NR. NO. DE PIÈCES	BENENNUNG DESCRIPTION DÉSIGNATION	STÜCK PRO VARIANTE QTY-TYPE PIÈCES PAR VARIANTE					BEMERKUNG REMARK OBSERVATION
				00	01	02	03	04	
			FORTSETZUNG 3 CONTINUED 3						
68		02090.87.0	ZYLINDERSCHRAUBE CHEESE-HEAD SCREW	4	4				
68A		01138.87.1	ZYLINDERSCHRAUBE CHEESE-HEAD SCREW			4	4		
69	●	07700.01.0	MATTSCHIEBENRAHMEN ★ FOCUSING SCREEN FRAME	1	1				SIEHE / SEE 2.08.0300 DAFUER / FOR THAT POS. 69A + 65A + 10A
69A		17000.08.0	MATTSCHIEBENRAHMEN FOCUSING SCREEN FRAME			1	1		SIEHE / SEE 2.08.0300
70		75032.00.0	WOLLE 2,5DMR; 50GRAMM WOOL THREAD F. LICHTSEAL	1					Q M →
71		08014.00.0	DRUCKFEDER SPRING	2					
72		02053.85.0	ZYLINDERSCHRAUBE CHEESE-HEAD SCREW	2	2				
72A		01256.85.0	ZYLINDERSCHRAUBE CHEESE-HEAD SCREW			2	2		
73		04268.00.0	SPIEGELKLAMMER MIRROR CLAMP	2					
74		04265.00.0	SUCHERSPIEGEL VIEWFINDER MIRROR	1					
75		04267.00.0	SPIEGELFEDER MIRROR LEAF SPRING	1					
75L		04266.00.0	SPIEGELDRUCKFEDER MIRROR SPRING	1					
75M		03073.00.0	KORKPLAETTCHEN CORK WASHER	1					
76		02005.82.0	FLACHKOPFSCHRAUBE PAN-HEAD SCREW	6	6				
76A		01246.85.0	FLACHKOPFSCHRAUBE PAN-HEAD SCREW			6	6		
77	●	04640.03.4	EINSTELLSEITENWAND FOCUSING SIDE PANEL	1					SIEHE / SEE 2.07.0300
78		04639.00.0	DICHTUNGSSTREIFEN SEALING STRIP	1					
79		02028.85.1	ZYLINDERSCHRAUBE CHEESE-HEAD SCREW	3	3				
79A		01260.85.0	ZYLINDERSCHRAUBE CHEESE-HEAD SCREW			3	3		
80	X	04630.01.1	MESSGERAETTRAEGER METER MOVEMENT CARRIER	1					
81		04619.00.0	ABSTIMMSCHIEBE ADJUSTING WASHER	-					(NB)
82	X	04625.00.1	ZUGFEDER SPRING	2					
83		04618.00.1	TRIEBHABEL FOCUSING LEVER	1					
84	X	04627.00.2	SCHWENKARM RECHTS SWIVEL ARM RIGHT	1					
85	X	04626.00.2	SCHWENKARM LINKS SWIVEL ARM LEFT	1					
86		01036.82.0	ZYLINDERSCHRAUBE CHEESE-HEAD SCREW	2					
87		04624.00.0	FUEHRUNGSWINKEL GUIDE BRACKET	1					
88	X	04600.04.1	SCHIEBER M. STIFTEN SLIDER WITH PIN	1					
89	X	04623.00.1	BUCHSE BUSHING	1					
90	X	01018.82.2	ANSATZSCHRAUBE SHOULDER SCREW	2					
91		04600.06.0	UEBERTRAGUNGSSCHIEBER LINK SLIDER	1					
92		01019.82.0	-ZYLINDERSCHRAUBE CHEESE-HEAD SCREW	1					
			FORTSETZUNG 4 CONTINUED 4						



REPARATUR-HINWEISE, JUSTIERANGABEN, SCHMIERPUNKTE

REPAIR AND ADJUSTMENT INSTRUCTIONS, LUBRICATION POINTS

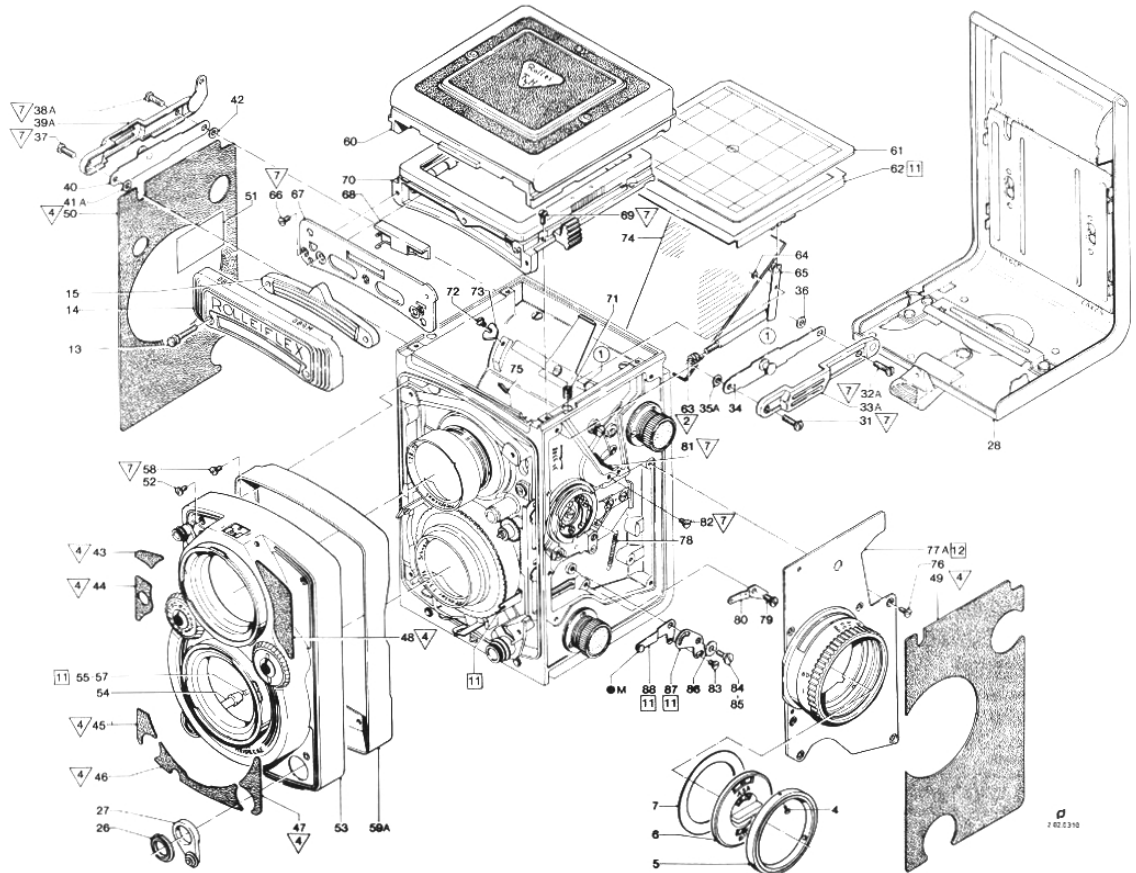
Rollei Service		ERSATZTEILLISTE PARTSBOOK LISTE DE PIÈCES				12-74	2.02.0304				
						ROLLEIFLEX 3,5 E 2 04000.41.4					
POS. ITEM POS.	X R K ●	SACH-NR. PART-NR. NO. DE PIÈCES	BENENNUNG DESCRIPTION DÉSIGNATION	STÜCK PRO VARIANTE QTY-TYPE PIÈCES PAR VARIANTE					BEMERKUNG REMARK OBSERVATION		
				00	01	02	03	04		05	
			FORTSETZUNG 4 CONTINUED 4								
99		02005.82.0	FLACHKOPFSCHRAUBE PAN-HEAD SCREW	5	5						
99A		01246.85.0	FLACHKOPFSCHRAUBE PAN-HEAD SCREW			5	5				
100		07000.18.2	KURBELSEITENWAND FILM TRANSPORT. SIDE PANEL	1						SIEHE / SEE 2.07.0200	
114		02052.87.0	ZYLINDERSCHRAUBE CHEESE-HEAD SCREW	2	2						
114A		01277.87.0	ZYLINDERSCHRAUBE CHEESE-HEAD SCREW			2	2				
115		02010.87.0	LINSENSCHRAUBE OVAL-HEAD SCREW	1	1						
115A		01241.87.0	LINSENSCHRAUBE OVAL-HEAD SCREW			1	1				
118	●	04000.28.0	TASTWERK FILM FEELER MECHANISM	1	1					SIEHE / SEE 2.11.0220 DAFUER / FOR THAT 07000.28.3	
118A	A	07000.28.2	TASTWERK (PLANGLAS) FEEL.MECH. OP T. FLAT GLASS			1	1			SIEHE / SEE 2.11.0220 L-1949 + 4205-W010	
121		02057.82.0	ANSATZSCHRAUBE SHOULDER SCREW	1	1						
121A		01250.82.0	ANSATZSCHRAUBE SHOULDER SCREW			1	1				
127		02013.82.0	LINSENSCHRAUBE OVAL-HEAD SCREW	1	1						
127A		01139.82.0	ZYLINDERSCHRAUBE CHEESE-HEAD SCREW			1	1				
128	●	04194.00.0	HALTEWINKEL BRACKET	1	1					DAFUER / FOR THAT POS. 128A	
128A		07155.00.0	HALTEWINKEL BRACKET			1	1				
130		02044.82.0	SENKSCHEIBE COUNTERSUNK SCREW	1	1						
130A		01249.82.0	SENKSCHEIBE COUNTERSUNK SCREW			1	1				
131		02013.82.0	LINSENSCHRAUBE OVAL-HEAD SCREW	1	1						
131A		01139.82.0	ZYLINDERSCHRAUBE CHEESE-HEAD SCREW			1	1				
132	●	07100.42.1	MONTAGEPLATTE KPL ★	1	1					SIEHE / SEE 2.04.0220 DAFUER / FOR THAT 07150.41.2 01	
132A	●	07150.41.0	MECHANISM PLATE CPL MONTAGEPLATTE PLAN KPL			1	1			→ 1965	
132L		07150.41.1 01	MECHANISM PLATE CPL MONTAGEPLATTE PLAN (220)			1	1			1965 → DAFUER / FOR THAT POS. 132L	
135		07157.00.0	MECHANISM PLATE PLAN (220) DRUCKSTIFT 7,8			1	1			SIEHE / SEE 2.04.0220 (WW)	
136		07157.68.0	PIN 7,8 DRUCKSTIFT 7,95			1	1			(WW)	
137		07157.69.0	PIN 7,95 DRUCKSTIFT 8,1			1	1			(WW)	
138		07156.00.0	PIN 8,1 FUEHRUNGSBUCHSE GUIDE BUSHING			1	1				
141		02022.84.0	LINSENSENKSCHEIBE RAISED-CSK. SCREW	3	3						
141A		01212.84.0	LINSENSENKSCHEIBE RAISED-CSK. SCREW			3	3				
142	●	04000.07.0	RUECKSPULKNOPF REWIND KNOB	1	1					DAFUER / FOR THAT POS. 142A	
142A		17000.11.0	RUECKSPULKNOPF REWIND KNOB			1	1				
143		07583.00.0	-LEDERSCHEIBE LEATHER DISC	1	1						
143A	X	07058.00.1	-BELEDERUNG LEATHER COVERING			1	1				
			FORTSETZUNG 5 CONTINUED 5								



REPARATUR-HINWEISE, JUSTIERANGABEN, SCHMIERPUNKTE

REPAIR AND ADJUSTMENT INSTRUCTIONS, LUBRICATION POINTS

Rollei Service		ERSATZTEILLISTE PARTSBOOK LISTE DE PIÈCES					12-74	2.02.0305	
							ROLLEIFLEX 3,5 E 2 04000.41.4		
POS. ITEM POS.	X R K ●	SACH-NR. PART-NR. NO. DE PIÈCES	BENENNUNG DESCRIPTION DÉSIGNATION	STÜCK PRO VARIANTE QTY-TYPE PIÈCES PAR VARIANTE					BEMERKUNG REMARK OBSERVATION
				00	01	02	03	04	
			FORTSETZUNG 5 CONTINUED 5						
144		02022.84.0	LINSENENKSCRAUBE RAISED-CSK. SCREW	3	3				
144A		01212.84.0	LINSENENKSCRAUBE RAISED-CSK. SCREW			3	3		
145	●	03500.14.1	FEDERKNOPF SPOOL KNOB	1	1				DAFUER / FOR THAT POS. 145A
145A		17000.10.0	FEDERKNOPF SPOOL KNOB			1	1		
146	X	07058.00.1	-BELEDERUNG LEATHER COVERING	1					
147		01087.82.0	LINSENSCHRAUBE OVAL-HEAD SCREW	1					
148		01139.82.0	ZYLINDERSCHRAUBE M2X4,8 CHEESE-HEAD SCREW M2X4,8	6					(WW)
148L		01146.82.0	ZYLINDERSCHRAUBE M2X5,8 CHEESE-HEAD SCREW M2X5,8	6					(WW)
148M		01160.82.0	ZYLINDERSCHRAUBE M2,3X4,8 CHEESE-HEAD SCREW M2,3X4,8	-					(NB)
148N		01145.82.0	ZYLINDERSCHRAUBE M2X4,6 CHEESE-HEAD SCREW M2X4,6	-					(NB) KOPF / HEAD 0,6 MM
149	●	04450.41.3	OBJEKTIVTRAEGER LENS CARRIER	1					SIEHE / SEE 2.05.0200
149A	●	04450.41.4	OBJEKTIVTRAEGER * * * * *				1		SIEHE / SEE 2.05.0200 04000.44.2-W002 04790.41.0-W013 L-5074 + 75030.41.0-W002 11.072-HS + 11.256 20.021 + 20.083 20.006 + 20.502
149L	●	04750.41.1	LENS CARRIER OBJEKTIVTRAEGER		1				SIEHE / SEE 2.05.0200
149M	●	04750.41.2	LENS CARRIER OBJEKTIVTRAEGER				1		SIEHE / SEE 2.05.0200
150		03404.00.0	UNTERLEGSCHIEBE 0,4 WASHER 0,4	-					(NB)
151		03403.00.0	UNTERLEGSCHIEBE 0,3 WASHER 0,3	-					(NB)
152		03402.00.0	UNTERLEGSCHIEBE 0,2 WASHER 0,2	-					(NB)
153		03401.00.0	UNTERLEGSCHIEBE 0,1 WASHER 0,1	-					(NB)
154		03400.00.0	UNTERLEGSCHIEBE 0,05 WASHER 0,05	-					(NB)
155L		04090.00.2	AUSGLEICHLEISTE 0,8 LEVELLING SHIM 0,8	-					(NB)
155M		04091.00.2	AUSGLEICHLEISTE 0,4 LEVELLING SHIM 0,4	-					(NB)
155N		04092.00.2	AUSGLEICHLEISTE 0,2 LEVELLING SHIM 0,2	-					(NB)
156		02004.82.0	LINSENSCHRAUBE OVAL-HEAD SCREW	4	4				
156A		01087.82.0	LINSENSCHRAUBE OVAL-HEAD SCREW			4	4		
157		04030.00.2	ABDECKKASTEN (PLANAR) COVER FRAME (PLANAR)	1	1				
158		04730.00.1	ABDECKKASTEN (XENOTAR) COVER FRAME (XENOTAR)		1	1			
159		04000.08.0	DICHTUNGSKAPPE LIGHT SEAL		1	1			
160		04024.00.0	KOERPERRING HOUSING RING	1					
161	●	04000.70.3	ROLLEIFLEX TEILM. ROLLEIFLEX PREASSY	1	1				SIEHE / SEE 2.03.0300
161A	●	04000.70.4	ROLLEIFLEX TEILM. ROLLEIFLEX PREASSY			1	1		SIEHE / SEE 2.03.0300



REPARATUR-HINWEISE, JUSTIERANGABEN, SCHMIERPUNKTE

REPAIR AND ADJUSTMENT INSTRUCTIONS, LUBRICATION POINTS

1. Kamerarückwand Pos. 28 an Kamera ansetzen und Verriegelung prüfen.
Bei Bedarf: Formschraube Pos. 68 (2.03.0222) erneuern.
Filmkanal mit Kollimator prüfen:
 $0,45 \pm 0,03 \text{ mm} \triangleq \pm 3$ Teilstriche (75/80 Skala)
2. Aufsetzen des Abschlusskastens Pos. 53 auf Kamera-körper.
 1. Achse Pos. 3 (2.05.0220) aus Objektivträger entnehmen und Blendschieber Pos. 10 (2.05.0220) auf unteren Anschlag bringen. Verschluss auf 1/500 sec. und Blende 22 einstellen sowie Schaltstange Pos. 23 (2.05.0220) bei abgelau-fenem Verschluss auf Mitte zwischen Sucherobjektiv und Rand vom Objektivträger ausrichten.
 2. Funktion vom Abschlusskasten nachprüfen. Abschlusskasten auf 1/500 sec. und Blende 22 einstellen.
 3. Am Abschlusskasten den MXV-Hebel auf Stellung Elektronenblitz schalten sowie Schlitz vom Auslösebolzen Pos. 54 waagrecht ausrichten. Abschlusskasten bei Stellung 0,9 m aufsetzen.

Beachte:

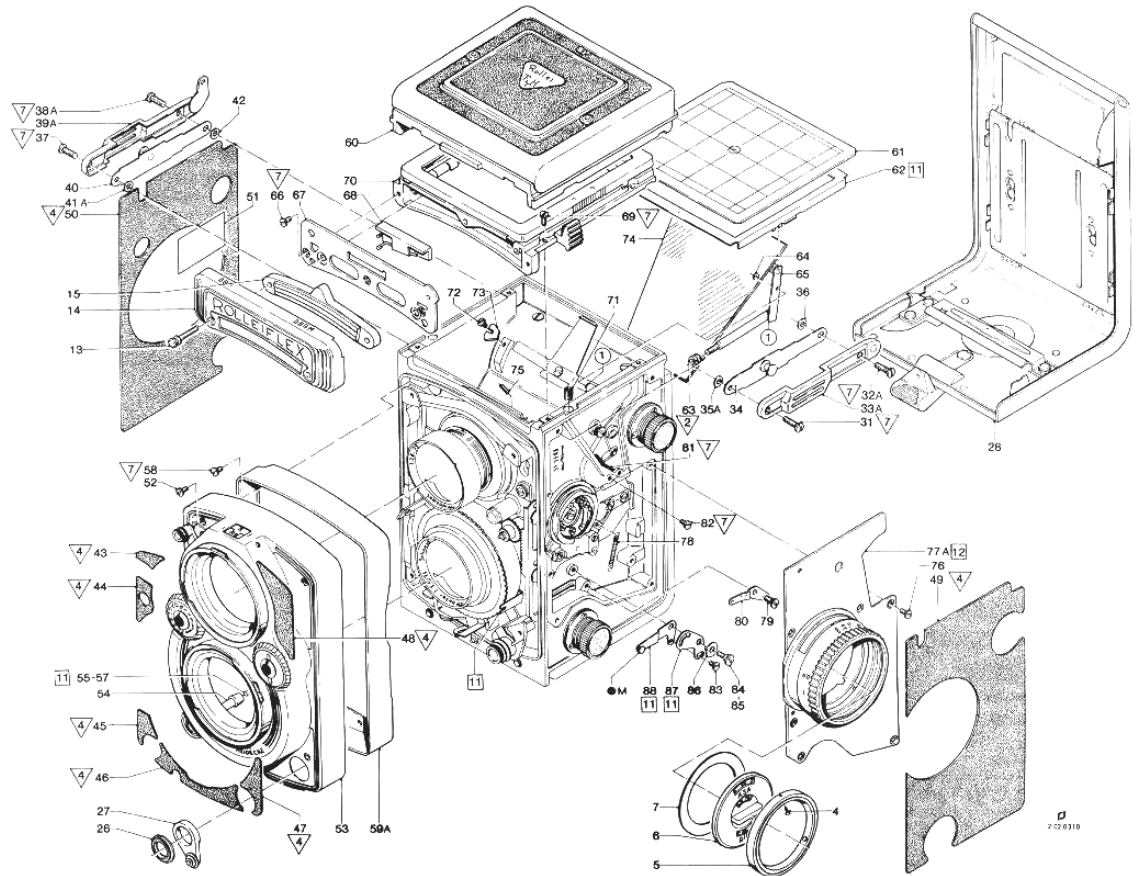
 1. Richtigen Eingriff vom MXV-Hebel, Blendenschieber, Achse, Niet vom Verschlusseinstellung sowie Auslösehebel.
 2. Auslösebolzen Pos. 54 darf kein Höhen-spiel haben. Bei Bedarf mit Zylinderstift Pos. 55-57 ausgleichen.
 3. Gleichmässigen Spalt zwischen Abschlusskasten und Abdeckrahmen Pos. 59 A.

1. Fit camera back item 28 on camera and check latch.
If necessary: Renew shaped screw item 68 (2.03.0222).
Check film channel with Collimator:
 $0,45 \pm 0,03 \text{ mm} \triangleq \pm 3$ graduations (75/80 scale)
2. Fit terminal box item 53 on camera body.
 1. Remove gear item 3 (2.05.0220) from lens carrier and set aperture slides item 10 (2.05.0220) to bottom stop. Set shutter to 1/500 sec. and f/22 and align control rod item 23 (2.05.0220) with shutter released to the center between viewfinder lens and edge of lens carrier.
 2. Check function of terminal box.
Set terminal box to 1/500 sec. and f/22.
 3. Move the MXV-lever on the terminal box to electronic flash position and align slot of release pin item 54 horizontally. Fit terminal box at position 0,9 m.

Note:

 1. Correct engagement of MXV-lever, aperture lever, gear, rivet of shutter setting ring and release lever.
 2. Release pin item 54 should have no vertical play. If necessary correct with cylindrical pin item 55-57.
 3. Uniform gap between terminal box and masking frame item 59 A.

Rollei Service		ERSATZTEILLISTE PARTSBOOK LISTE DE PIÈCES				12-74	2.02.0310			
						ROLLEIFLEX 3,5 E3 14000.45.0				
POS. ITEM POS.	X R K ●	SACH-NR. PART-NR. NO. DE PIÈCES	BENENNUNG DESCRIPTION DÉSIGNATION	STÜCK PRO VARIANTE QTY-TYPE PIÈCES PAR VARIANTE					BEMERKUNG REMARK OBSERVATION	
				00	01	02	03	04	05	
1	●	14000.45.0 01	ROLLEIFLEX 3,5 E3	-						1961 → 1963 11.136+11.269
2	●	14000.45.0 02	ROLLEIFLEX 3,5 E3	-						1961 → 1963
3	●		ROLLEIFLEX 3,5 E3 M. BELI							
			FILMSPULE B2-8	1						
4		01088.85.0	FILMSPOOL B2-8	3						
5		04776.00.1	ZYLINDERSCHRAUBE	1						
			CHEESE-HEAD SCREW							
6		07000.26.2	DRUCKRING	1						
			PRESSURE RING							
7		04775.00.0	FILM-EINSTELLSCHEIBE	1						
			FILM INDEX DIAL							
8	K	04900.41.2	SCHEIBE	1						
			WASHER							
			2 BER-MESSGERAET	1						PAARIG ZU / PAIRED TO
			★							POS. 22
9		04953.00.1	2 RANGE METER MOVEMENT	1						25.009 + 75310.41.0-W001
			-ABDECKFOLIE OBEN							
			COVERING UPPER							
10		04954.00.2	-ABDECKFOLIE UNTEN	1						
			COVERING LOWER							
11		01092.00.0	-SENKSCHRAUBE	3						
			COUNTERSUNK SCREW							
12		04900.11.1	-SCHUTZKAPPE	1						
			METER COVER							
13		17019.00.0	FORMSCHRAUBE	2						04000.48.2-W003
			SHAPED SCREW							
14	●	14016.00.0	KAMERASCHILD	1						DAFUER / FOR THAT POS. 14L
			NAME PLATE							
14L		75042.00.0	KAMERASCHILD	1						
			NAME PLATE							
15		08051.00.0	ZIERLEISTE	1						
			EDGE TRIM							
16	●	08000.21.0	KAMERASCHILD	1						
			NAME PLATE							
17		01069.82.0	-LINSENSCHRAUBE	1						
			OVAL-HEAD SCREW							
18	X	93555.00.1	-KAMERASCHILD	1						
			NAME PLATE							
19		01080.00.0	-GEWINDESTIFT M2,0X2,8	1						
			THREADED PIN M2.0X2.8							
20		04678.00.0	-DRUCKFEDER	1						
			SPRING							
21		04677.00.0	-RASTBOLZEN	1						
			DETENT PIN							
22	K	93553.00.0	-FOTOELEMENT	1						PAARIG ZU / PAIRED TO POS. 8
			PHOTO CELL							
23		93550.01.0	-UMSCHALTER	1						
			SWITCH							
24		10202.00.0	-SCHEIBE	-						(NB)
			WASHER							
25		04685.00.0	-BLENDENSCHIEBER	1						
			DIAPHRAGM SLIDER							
			FORTSETZUNG 1 CONTINUED 1							



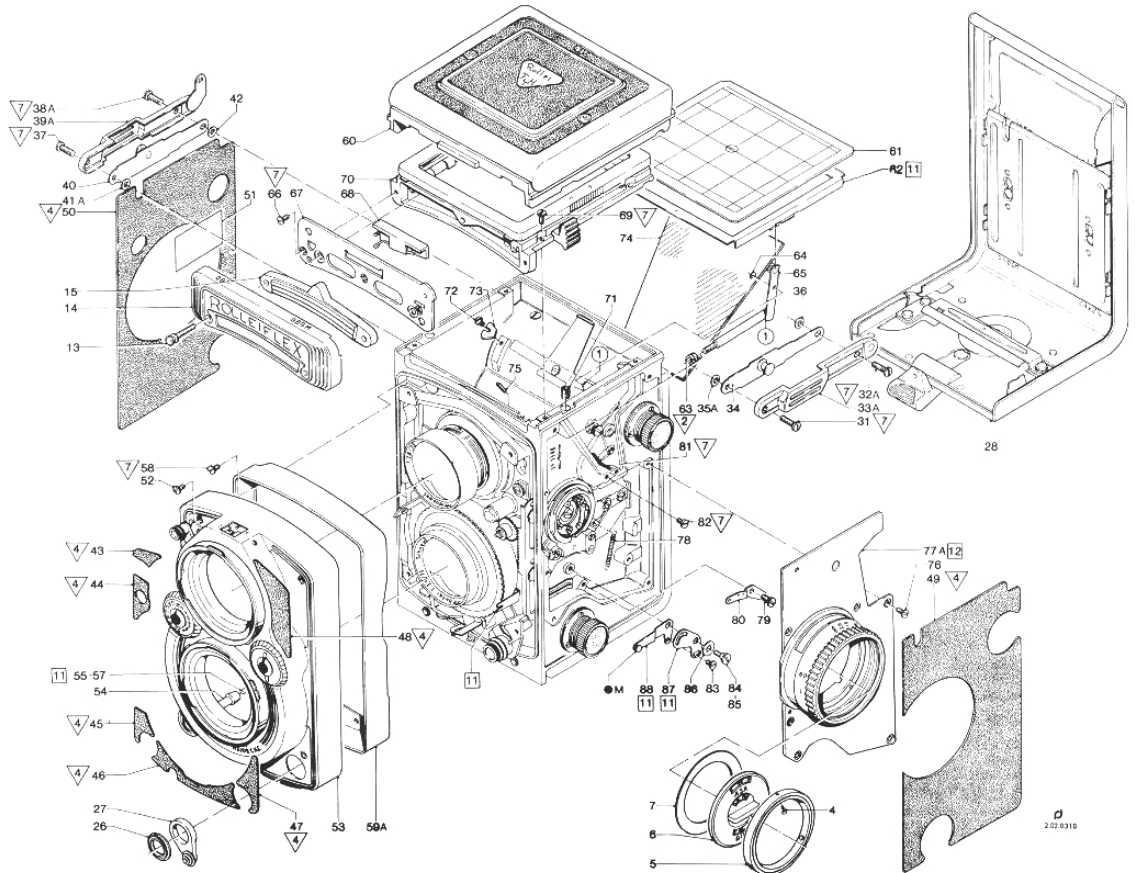
REPARATUR-HINWEISE, JUSTIERANGABEN, SCHMIERPUNKTE

REPAIR AND ADJUSTMENT INSTRUCTIONS, LUBRICATION POINTS

4. In ∞ - Stellung soll der Abstand zwischen Abschlusskasten und Kamerakörper ca. 0,4 mm betragen.
Bei Bedarf: Abschlusskasten auf Höhe abschlagen Gleichmässigen Abstand mit Unterscheiben Pos. 100-104 ausgleichen.
4. Funktion des Abschlusskastens prüfen.
Gang und Rastung der Einstellräder sowie Stellung der Zahlen im Blickfenster prüfen.
Beachte: Zeiteinstellung 60 sec., Blende von 22 auf 16 verstellen; Blende muss bei Zeitverstellung stehenbleiben.
Blendenring muss bei Zeitverstellung im grünen Bereich mitgenommen werden.
Laufzeit und Ablauf vom Vorlaufwerk prüfen.
3. Sucherobjektiv mit Spiegeleinsatz auf ∞ einstellen:
 ± 4 Teilstriche (75/80 Skala)
Beachte: Konterring Pos. 13 (2.05.0220) am Sucherobjektiv fest anziehen.
4. Maske 12 Pos. 62 mit Nutmutter Pos. 63 so justieren, dass Maske 12 in ∞ - und 0,9 m-Stellung im Mattscheibenrahmen nicht anschlägt. Nutmutter mit ∇ sichern.
5. Schildplatte Pos. 67 montieren. Mit Lehre Schildplatte sowie Rastung vom Sperrgriff Pos. 8 (2.08.0300) justieren bzw. prüfen.
6. Beim Einbau der Einstellseitenwand Pos. 77 A auf richtigen Eingriff des Triebhebels Pos. 17 (2.03.0220), der Schwenkarme Pos. 18 und Pos. 19 (2.03.0220) achten.
Beachte: 1. Gleichmässige Öffnung der Schärfentiefeanzeige. Bei Bedarf an den Schwenkarmen durch Biegen justieren.

4. In ∞ position the distance between terminal box and camera body should be approximately 0.4 mm.
If necessary: Correct terminal box for height. Ensure uniform distance with shims items 100 to 104.
4. Check function of terminal box.
Check travel and engagement of setting wheels as well as position of the figures in the window.
Note: Set time exposure 60 sec., aperture from f/22 to f/16; aperture must remain stationary during shutter setting. Aperture ring must move in the green area during shutter setting.
Check running time and operation of self timer.
3. Set viewfinder lens to ∞ with reflector insert:
 ± 4 graduations (75/80 scale)
Note: Secure lock ring item 13 (2.05.0220) on viewfinder lens.
4. Adjust mask 12 item 62 with slotted nut item 63 so that mask 12 in ∞ and 0.9 m setting does not touch focusing screen frame. Lock slotted nut with ∇ .
5. Fit plate item 67. Adjust and check plate and engagement of locking handle item 8 (2.08.0300) with gauge.
6. When fitting adjustment side panel item 77 A ensure correct engagement of drive lever item 17 (2.03.0220), of swivel arms item 18 and item 19 (2.03.0220).
Note: 1. Adjust uniform opening of depth of field indicator. If necessary, at the swivel arms by bending.

Rollei Service		ERSATZTEILLISTE PARTSBOOK LISTE DE PIÈCES					12-74	2.02.0311		
							ROLLEIFLEX 3,5 E3 14000.45.0			
POS. ITEM POS.	X R K ●	SACH-NR. PART-NR. NO. DE PIÈCES	BENENNUNG DESCRIPTION DÉSIGNATION	STÜCK PRO VARIANTE QTY-TYPE PIÈCES PAR VARIANTE					BEMERKUNG REMARK OBSERVATION	
				00	01	02	03	04	05	
25M			FORTSETZUNG 1 CONTINUED 1							
26	X	04474.00.2	KONTAKTVORSCHRAUBRING CONTACT RETAINING RING	1						04000.47.1-W001
27	X	07485.01.2	KONTAKTSPERRHEBEL SYNC. CONTACT LOCK LEVER	1						
28	●	17800.41.0	KAMERARUECKWAND ★ BACK COVER	1						(WW) SIEHE / SEE 2.09.0200 11.072-HS + 11.258 11.259 + 11-072-005 04550.41.0-W010
29		94800.41.0	PLANGLASRUECKWAND FL. GLASS PLATE BACK	1						(WW) SIEHE / SEE 2.09.0210
30		07002.00.0	PLANGLAS OPTICAL FLAT GLASS	1						(NB)
31	X	01243.84.1	LINSENSCHRAUBE OVAL-HEAD SCREW	1						→ 1966
32		01244.84.0	LINSENSCHRAUBE OVAL-HEAD SCREW	1						→ 1966
32A	X	01243.84.1	LINSENSCHRAUBE OVAL-HEAD SCREW	2						1966 →
33	●	07000.37.1	RIEMENHALTER LINKS ★	1						→ 1966 DAFUER / FOR THAT POS. 33A+34
33A	X	07000.37.2	NECK STRAP HOLDER LEFT RIEMENHALTER LINKS	1						1966 →
34		07391.01.1	NECK STRAP HOLDER LEFT STEGPLATTE LINKS	1						1966 →
35		08036.00.0	WEB PLATE LEFT BUCHSE	1						→ 1966
35A		03408.00.0	BUSHING UNTERLEGSCHLEIBE 0,8	1						1966 →
36		03408.00.0	WASHER 0,8 UNTERLEGSCHLEIBE 0,8	1						
37	X	01243.84.1	WASHER 0,8 LINSENSCHRAUBE	1						→ 1966
38		01244.84.0	OVAL-HEAD SCREW LINSENSCHRAUBE	1						→ 1966
38A	X	01243.84.1	OVAL-HEAD SCREW LINSENSCHRAUBE	2						1966 →
39	●	07000.36.1	OVAL-HEAD SCREW RIEMENHALTER RECHTS ★	1						→ 1966 DAFUER / FOR THAT POS. 39A+40
39A	X	07000.36.2	NECK STRAP HOLDER RIGHT RIEMENHALTER RECHTS	1						1966 →
40		07390.01.1	NECK STRAP HOLDER RIGHT STEGPLATTE RECHTS	1						1966 →
41		08036.00.0	WEB PLATE RIGHT BUCHSE	1						→ 1966
41A		03408.00.0	BUSHING UNTERLEGSCHLEIBE 0,8	1						1966 →
42		03408.00.0	WASHER 0,8 UNTERLEGSCHLEIBE 0,8	1						
			FORTSETZUNG 2 CONTINUED 2							



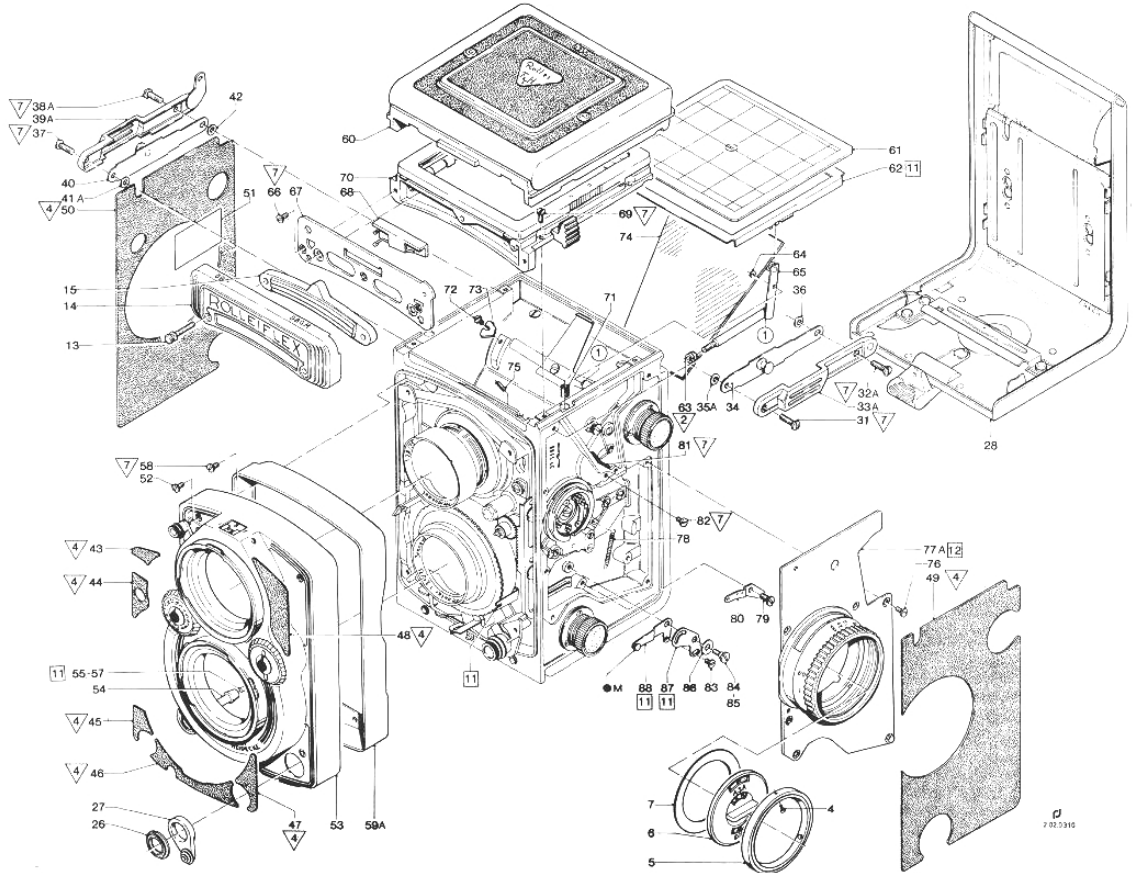
REPARATUR-HINWEISE, JUSTIERANGABEN, SCHMIERPUNKTE

REPAIR AND ADJUSTMENT INSTRUCTIONS, LUBRICATION POINTS

2. Bei aufgesetztem Abschlusskasten Pos. 53 Spaltbreite (Blende 3,5 \triangleq 4,6 mm) prüfen.
Bei Bedarf: An Kurve Pos. 87 justieren.
3. Bei Weiterrutschen der Blende durch Zeitverstellung nach Bedarf Scheibe Pos. 86 und Ansatzschraube Pos. 85 montieren.
7. Ansatzniet \bullet M vom Hebel Pos. 88 in Blendschieber Pos. 10 (2.05.0220) einsetzen. Leichtgängigkeit des Hebels prüfen.
8. Mit Testfilm Funktion des Filmtransportes nachprüfen.
9. Hilfsscheibe und Hilfsauslösering Pos. 4 und Pos. 7 (2.04.0220) demontieren und Auslösering Pos. 94 sowie Kurbelabdeckscheibe Pos. 93 montieren.
10. Kurbelseitenwand anschrauben und das Federn des Filmschlüssels Pos. 107 prüfen.

2. With terminal box item 53 in position check slit width ($f/3.5 \triangleq 4.6$ mm).
If necessary: Adjust at cam item 87.
3. If diaphragm slips during shutter setting if necessary fit washer item 86 and shoulder screw item 85.
7. Insert shoulder rivet \bullet M of lever item 88 in aperture slide item 10 (2.05.0220). Check freedom of movement of lever.
8. Check function of film advance with test film.
9. Disassemble auxiliary plate and auxiliary release ring item 4 and item 7 (2.04.0220) and assemble release ring item 94 together with crank cover plate item 93.
10. Screw on crank side panel and check spring action of film key item 107.

Rollei Service		ERSATZTEILLISTE PARTSBOOK LISTE DE PIÈCES				12-74	2.02.0312			
						ROLLEIFLEX 3,5 E3 14000.45.0				
POS. ITEM POS.	X R K ●	SACH-NR. PART-NR. NO. DE PIÈCES	BENENNUNG DESCRIPTION DÉSIGNATION	STÜCK PRO VARIANTE QTY-TYPE PIÈCES PAR VARIANTE					BEMERKUNG REMARK OBSERVATION	
				00	01	02	03	04	05	
			FORTSETZUNG 2 CONTINUED 2							
43		17631.00.0	LEDERFOLIE LEATHERETTE	1						
44		17630.00.0	LEDERFOLIE LEATHERETTE	1						
45		04874.00.0	LEDERFOLIE LEATHERETTE	1						
46		04873.00.0	LEDERFOLIE LEATHERETTE	1						
47		04875.00.0	LEDERFOLIE LEATHERETTE	1						
48		17632.00.0	LEDERFOLIE LEATHERETTE	1						
49	X	07244.00.1	LEDERFOLIE LEATHERETTE	1						
50	X	04242.00.2	LEDERFOLIE LEATHERETTE	1						
51		03157.00.0	DECKSCHEIBE COVER PLATE	1						
52		01036.82.0	ZYLINDERSCHRAUBE CHEESE-HEAD SCREW	4						
53	X	14600.45.0	ABSCHLUSSKASTEN KPL. ★	1						SIEHE / SEE 2.06.0310 W-SK315+ 04560.49.0-W001 W-SK477
54	X	07519.00.2	FRONT COVER CPL. AUSLÖSEBOLZEN RELEASE PIN	1						
55		00773.82.0	ZYLINDERSTIFT 7,8 PIN 7,8	1						(WW)
56		00774.82.0	ZYLINDERSTIFT 8,0 PIN 8,0	1						(WW)
57		00775.82.0	ZYLINDERSTIFT 8,3 PIN 8,3	1						(WW)
58		01087.82.0	LINSENSCHRAUBE OVAL-HEAD SCREW	4						
59	●	04590.00.1	ABDECKRAHMEN 12,8 MM COVER FRAME 12,8 MM	1						DAFUER / FOR THAT Pos. 59A
59A		04590.00.2	ABDECKRAHMEN 13,3 MM COVER FRAME 13,3 MM	1						
60	X	07850.41.1	LICHTSCHACHT FOCUS HOOD	1						SIEHE / SEE 2.08.0210
61	●	08047.00.0	STREUSCHEIBE ★	1						DAFUER / FOR THAT 90164.41.1 11.072-HS + 11.258 11.072-009A
62	X	08012.00.2	FOCUSING SCREEN MASKE 12 MASK 12	1						
63		08013.00.0	NUTMUTTER SLOTTED NUT	1						08000.41.0-W008
64		10002.00.0	SICHERUNGSSCHEIBE 1,5 C-CLAMP 1,5	1						
65		14000.02.0	SCHUBSTANGE PUSH ROD	1						
			FORTSETZUNG 3 CONTINUED 3							



REPARATUR-HINWEISE, JUSTIERANGABEN, SCHMIERPUNKTE

REPAIR AND ADJUSTMENT INSTRUCTIONS, LUBRICATION POINTS

11. Justierung der Planglaseinrichtung:

1. Planglas Pos. 30 einsetzen. Planglasrückwand Pos. 29 ansetzen. Druckplatte Pos. 23 (2.09.0210) in Stellung Planglas verstellen. Probefilm einlegen.
2. Rückwand schliessen. Filmtransport betätigen, bis der Zählersperrhebel Pos. 42 (2.04.0221) bei Bild 1 in das Nockenrad Pos. 134 einfällt. Gleichzeitig muss der Sperrhebel Pos. 51 (2.04.0221) vom Zählersperrhebel betätigt werden, der jetzt den Abheber Pos. 50 (2.04.0221) freigibt. Der Druckstift Pos. 130-132 gibt nach und die Druckplatte kommt in Aufnahmestellung.
3. Rückwand öffnen und Prüfvorgang Punkt 2 mehrfach wiederholen.
Bei Bedarf: Sperrhebel Pos. 51 (2.04.0221) am langen Schenkel nachbiegen.
4. **Beachte:** Bei eingerastetem Abheber muss der Druckstift 0,7 mm unter der Filmgleitfläche liegen.
Bei Bedarf: Druckstift Pos. 130-132 mit anderer Länge verwenden.

12. Tastwerk justieren.

- Ausrücker Pos. 117 in Fangstellung bringen. Tastwerklehre zwischen Fest- und Tastrolle schieben. Die erste Zunge darf das Tastwerk nicht auslösen. Der Zahn des Ausrückers muss einwandfrei hinter der Nase der Zugstange Pos. 37 (2.04.0221) liegen und darf bei Druck auf die Festrolle nicht abspringen.
Bei weiterem Einschieben der Tastwerklehre (zweite Zunge) muss das Tastwerk auslösen, dadurch wird das Zählwerk freigegeben.
Parallelität beider Rollen mit Zunge der Tastwerklehre prüfen.
Bei Bedarf: Tastwerkauslösung durch Verdrehen der Exzentrerscheibe Pos. 8 (2.11.0220) justieren. Tastwerkauslösung mehrmals prüfen.

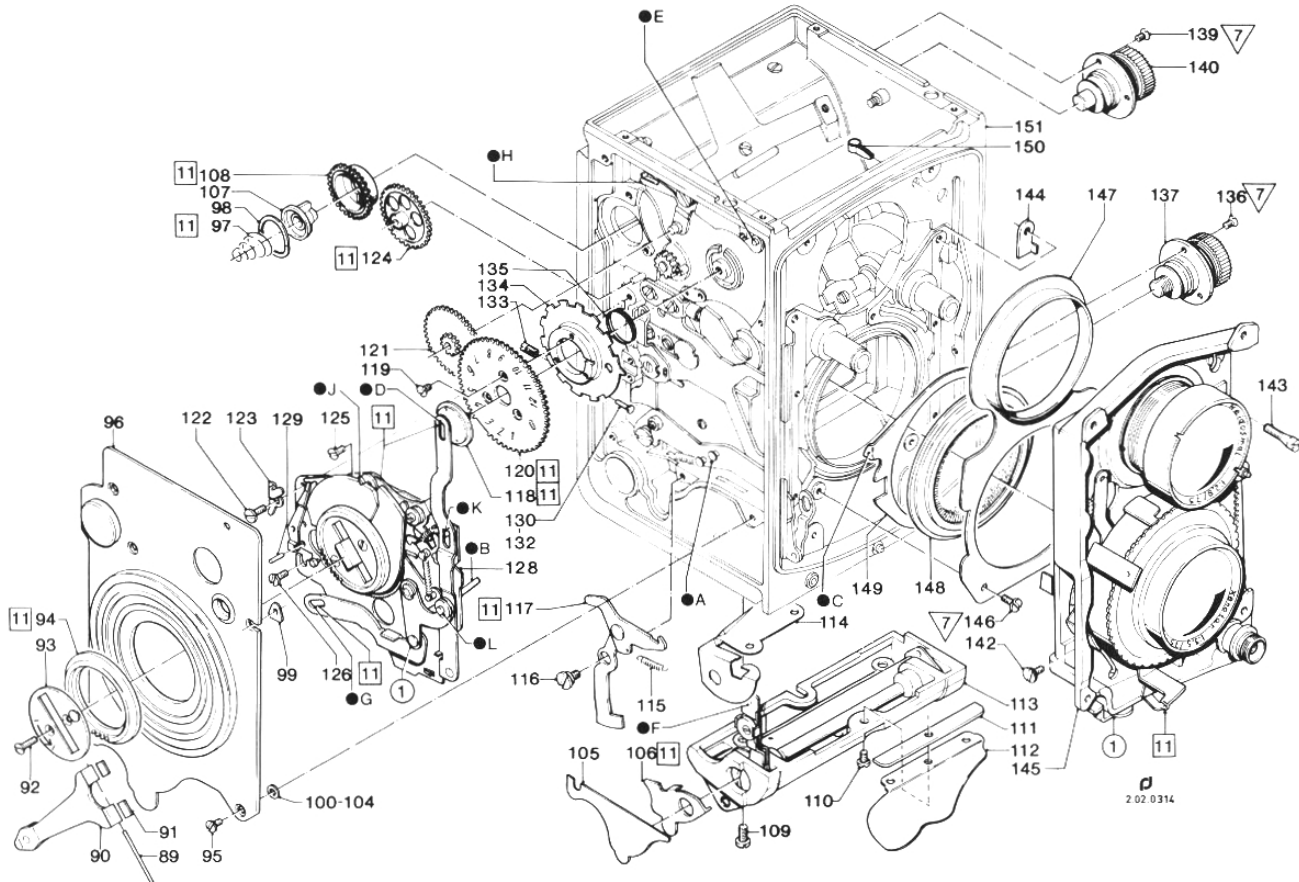
11. Adjustment of Plane Glass Device:

1. Insert plane glass item 30. Fit plane glass back item 29, adjust pressure plate item 23 (2.09.0210) to plane glass position. Load with trial film.
2. Close back. Operate film advance until counter locking lever item 42 (2.04.0221) engages in cam-wheel item 134 at frame 1. At the same time locking lever item 51 (2.04.0221) of the counter locking lever must be actuated; it now releases lifting pawl item 50 (2.04.0221). Thrust pin item 130-132 gives way and the pressure plate moves into position of engagement.
3. Open back and repeat test operation point 2 several times.
If necessary: Bend the long limb of locking lever item 51 (2.04.0221).
4. **Note:** With lifting pawl engaged the thrust pin must lie 0.7 mm below the film slide-face.
If necessary: Use thrust pin item 130-132 of different length.

12. Adjusting film feeler mechanism.

- Move disengagement member 117 to engagement position. Push film feeler mechanism gauge between fixed and film feeler roller. The first lug should not release the film feeler mechanism. The tooth of the disengagement member must rest properly behind the lug of the pull rod item 37 (2.04.0221) and should not spring off when the fixed roller is pressed. On further insertion of the film feeler mechanism gauge (second lug) the film feeler mechanism must release as a result of which the counter mechanism is released. Check parallelism of the two rollers with the lug of the film feeler mechanism gauge.
If necessary: Adjust film feeler mechanism release by rotating the eccentric plate item 8 (2.11.0220). Check film feeler mechanism release several times.

Rollei Service		ERSATZTEILLISTE PARTSBOOK LISTE DE PIÈCES					12-74	2.02.0313	
							ROLLEIFLEX 3,5 E3		14000.45.0
POS. ITEM POS.	X R K ●	SACH-NR. PART-NR. NO. DE PIÈCES	BENENNUNG DESCRIPTION DÉSIGNATION	STÜCK PRO VARIANTE QTY-TYPE PIÈCES PAR VARIANTE					BEMERKUNG REMARK OBSERVATION
				00	01	02	03	04	
			FORTSETZUNG 3 CONTINUED 3						
66		01036.82.0	ZYLINDERSCHRAUBE CHEESE-HEAD SCREW	3					
67	X	08031.00.2	SCHILDPLATTE NAME PLATE CARRIER	1					L-8678
68	X	08000.13.2	KONTAKT CONTACT	1					
69		01138.87.1	ZYLINDERSCHRAUBE CHEESE-HEAD SCREW	4					
70		17000.08.0	MATTSCHIEBENRAHMEN FOCUSING SCREEN FRAME	1					SIEHE / SEE 2.08.0300
71		08014.00.0	DRUCKFEDER SPRING	2					
72		01256.85.0	ZYLINDERSCHRAUBE CHEESE-HEAD SCREW	2					
73		04268.00.0	SPIEGELKLAMMER MIRROR CLAMP	2					
74		04265.00.0	SUCHERSPIEGEL VIEW FINDER MIRROR	1					
75		08014.00.0	DRUCKFEDER SPRING	1					
76		01246.85.0	FLACHKOPFSCHRAUBE PAN-HEAD SCREW	6					
77	●	14000.07.0	EINSTELLSEITENWAND FOCUSING SIDE PANEL	1					SIEHE / SEE 2.07.0310 → 1963
77A	●	14000.07.1	EINSTELLSEITENWAND FOCUSING SIDE PANEL	1					SIEHE / SEE 2.07.0310 1963 → 1963
78		04714.00.0	ZUGFEDER SPRING	2					
79		01247.82.0	ZYLINDERSCHRAUBE CHEESE-HEAD SCREW	1					
80	X	04567.00.1	HALTEWINKEL BRACKET	1					
81		04639.00.0	DICHTUNGSSTREIFEN SEALING STRIP	1					
82		01019.82.0	ZYLINDERSCHRAUBE CHEESE-HEAD SCREW	1					
83	X	01055.82.1	ZYLINDERSCHRAUBE CHEESE-HEAD SCREW	1					
84		01255.82.0	ANSATZSCHRAUBE SHOULDER SCREW	1					(WW)
85		01375.82.0	ANSATZSCHRAUBE SHOULDER SCREW	1					(WW)
86		10242.00.0	SCHEIBE WASHER	1					(NB)
87		17012.00.0	KURVE CAM	1					
88		04560.12.0	HEBEL M. ANSATZNIET LEVER WITH STUD	1					
			FORTSETZUNG 4 CONTINUED 4						



REPARATUR-HINWEISE, JUSTIERANGABEN, SCHMIERPUNKTE

REPAIR AND ADJUSTMENT INSTRUCTIONS, LUBRICATION POINTS

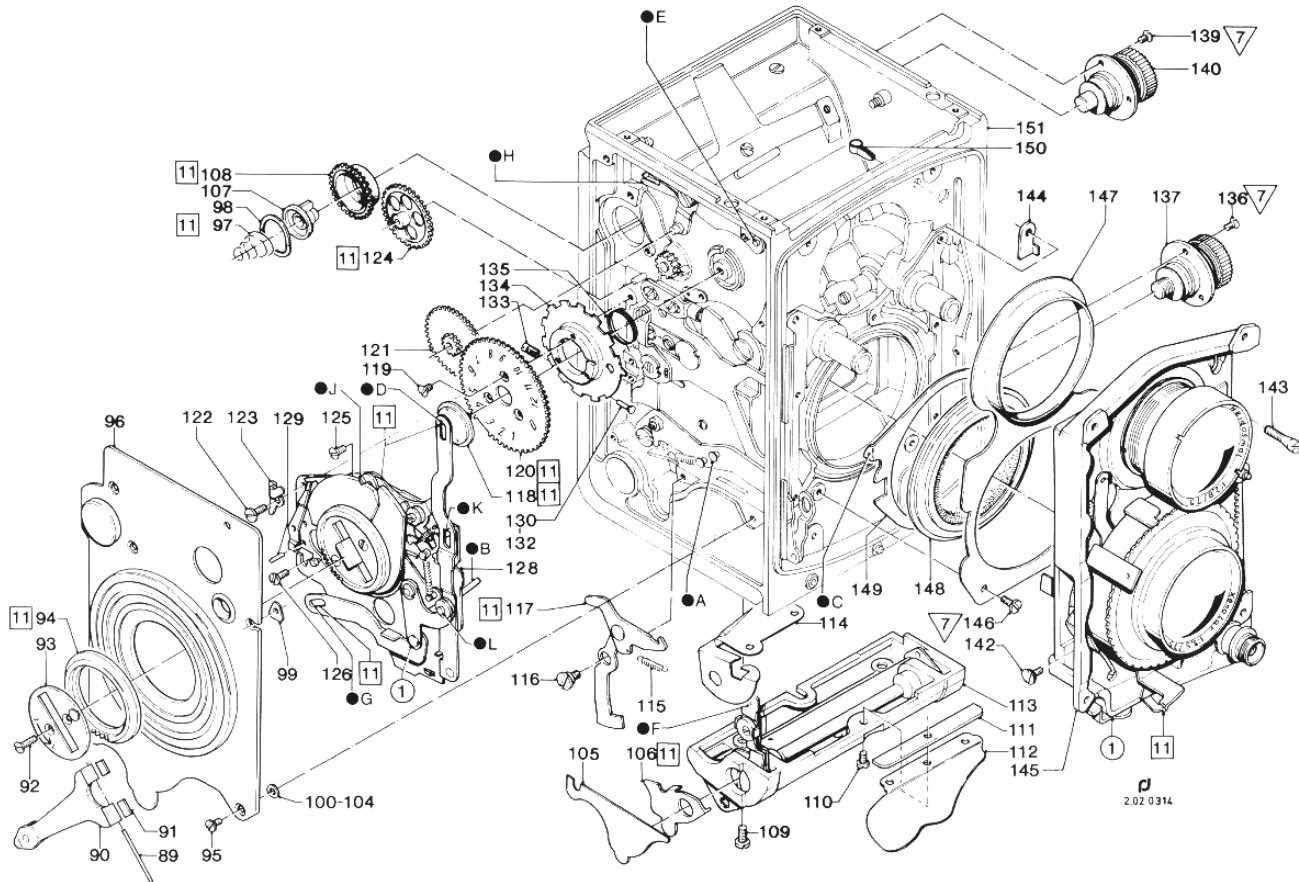
13. Justieren und Prüfen von Verschlussaufzug und Filmtransport.

1. Verschlussaufzug justieren.
Bei ∞-Einstellung die Filmtransportkurbel drehen. Hierbei wird über die Verschlussaufzugscheibe Pos. 24 (2.04.0220), Aufzugbügel mit Stütze Pos. 24 (2.03.0220) und Aufzugring Pos. 24 (2.05.0221) der Verschluss gespannt. Filmtransportkurbel langsam soweit drehen, bis das Einfallen der Sperren im Verschluss deutlich zu hören ist. Der Aufzugring Pos. 24 (2.05.0221) muss sich jetzt noch um den „Verschlussüberzug“ weiterbewegen lassen.
Beachte: Verschlussüberzug ca. 0,5 mm. Der Spannung vom Verschluss darf jedoch das Verschlussgehäuse nicht berühren bzw. quetschen.
Bei Bedarf: Aufzugring an Ausgleichkurve Pos. 9 (2.03.0220) durch Verstellen der Exzenterbuchse Pos. 8 (2.03.0220) justieren.
Justierung in beiden Anschlagstellungen (∞ u. 0,9 m) prüfen.
2. Schlüsselrad Pos. 108, Zwischenrad Pos. 124 und Antriebsrad Pos. 21 (2.04.0220) auf einwandfreien Gang prüfen.
Bei Bedarf: Exzenterstift Pos. 71 (2.03.0220) einsetzen und Zahnspiel einstellen.
3. Reibrad Pos. 62 (2.03.0222) justieren.
Leerspule in obere Spulenkommer einlegen, Justierscheibe Pos. 59 (2.03.0222) so verstellen, dass beim Betätigen des Filmtransportes das Reibrad erst mitgenommen wird, wenn man leicht gegen die Leerspule drückt.

13. Adjusting and checking shutter cocking mechanism and film advance

1. Adjusting shutter cocking mechanism. Turn the film advance crank at ∞ setting. On doing so the shutter will be cocked by means of the shutter cocking plate item 24 (2.04.0220), cocking bar with support item 24 (2.03.0220) and cocking ring item 24 (2.05.0221). Turn film advance crank slowly until engagement of the locks in the shutter can clearly be heard. It must now be possible to move cocking ring item 24 (2.05.0221) on by the „additional shutter travel“.
Note: Additional shutter travel approx. 0.5 mm. The tension ring of the shutter should not, however, touch or squash the shutter housing.
If necessary: Adjust cocking ring at correction cam item 9 (2.03.0220) by adjusting eccentric bush item 8 (2.03.0220).
Check adjustment in both end positions (∞ and 0.9 m).
2. Check key gear item 108, intermediate gear item 124 and drive gear item 21 (2.04.0220) for proper travel.
If necessary: Insert eccentric pin item 71 (2.03.0220) and adjust tooth backlash).
3. Adjust friction wheel item 62 (2.03.0222).
Insert empty spool in top spool compartment, adjust adjusting plate item 59 (2.03.0222) so that on operating the film advance the friction wheel is only driven when light pressure is exerted on the empty spool.

Rollei Service		ERSATZTEILLISTE PARTSBOOK LISTE DE PIÈCES					12-74	2.02.0314	
							ROLLEIFLEX 3,5 E3 14000.45.0		
POS. ITEM POS.	X R K ●	SACH-NR. PART-NR. NO. DE PIÈCES	BENENNUNG DESCRIPTION DÉSIGNATION	STÜCK PRO VARIANTE QTY-TYPE PIÈCES PAR VARIANTE					BEMERKUNG REMARK OBSERVATION
				00	01	02	03	04	
			FORTSETZUNG 4 CONTINUED 4						
89		00754.82.0	ZYLINDERSTIFT PIN	1					
90	X	07000.29.1	FILMTRANSPORTKURBEL FILM TRANSPORT CRANK	1					
91	X	07126.00.1	BREMSPLAETTCHEN, KORK BRAKE WASHER, CORK	2					
92	X	01012.84.1	LINSENENKSCHEIBE RAISED-CSK. SCREW	2					
93	X	07100.01.1	KURBELABDECKSCHEIBE CRANK COVER PLATE	1					
94		07128.00.0	AUSLOESERING RELEASE RING	1					
95		01246.85.0	FLACHKOPFSCHRAUBE PAN-HEAD SCREW	5					
96		07000.18.2	KURBELSEITENWAND FILM TRANSPORT. SIDE PANEL	1					SIEHE / SEE 2.07.0200
97		08075.00.0	KEGELFEDER SPRING	1					
98		04196.00.0	FEDERSCHEIBE SPRING WASHER	1					
99		07241.00.0	UNTERLEGPLAETTCHEN PLATE	-					(NB)
100		03400.00.0	UNTERLEGSCHNEIBE 0,05 WASHER 0,05	-					(NB)
101		03401.00.0	UNTERLEGSCHNEIBE 0,1 WASHER 0,1	-					(NB)
102		03402.00.0	UNTERLEGSCHNEIBE 0,2 WASHER 0,2	-					(NB)
103		03403.00.0	UNTERLEGSCHNEIBE 0,3 WASHER 0,3	-					(NB)
104		03404.00.0	UNTERLEGSCHNEIBE 0,4 WASHER 0,4	-					(NB)
105		04249.00.0	DICHTUNGSBLECH SEAL PLATE	1					
106	X	04225.00.1	LICHTSCHUTZPLATTE LIGHT SEAL	1					
107		08000.18.0	FILMSCHLUESSEL FILM KEY	1					
108		04195.00.0	SCHLUESSELRAD KEY GEAR	1					
109		01277.87.0	ZYLINDERSCHRAUBE CHEESE-HEAD SCREW	2					
110		01241.87.0	LINSENSCHRAUBE OVAL-HEAD SCREW	1					
111		04224.00.0	UNTERLAGE SHIM	-					(NB)
112		04223.01.0	DRUCKFEDER SPRING	1					
113	A	07000.28.2	TASTWERK (PLANGLAS) FEEL.MECH.OPT. FLAT GLASS	1					SIEHE / SEE 2.11.0220 L-1949+ 4205-W010
114	X	04226.00.1	LICHTSCHUTZBLECH LIGHT SEAL	1					
115		04185.00.0	FEDER SPRING	1					
116		01250.82.0	ANSATZSCHRAUBE SHOULDER SCREW	1					
117		04000.31.0	AUSRUECKER TRIP LEVER	1					
			FORTSETZUNG 5 CONTINUED 5						



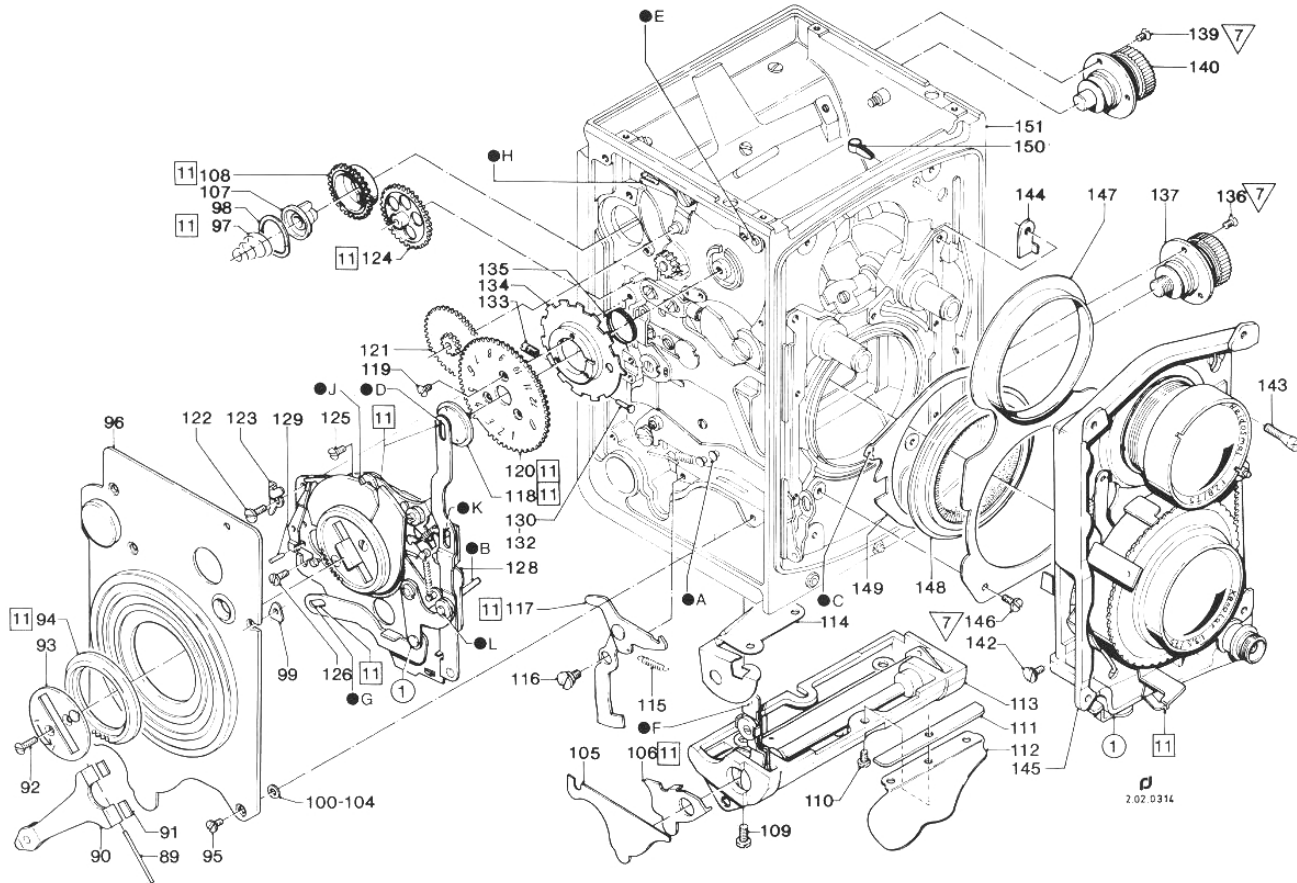
REPARATUR-HINWEISE, JUSTIERANGABEN, SCHMIERPUNKTE

REPAIR AND ADJUSTMENT INSTRUCTIONS, LUBRICATION POINTS

4. Eingriff des Gr.-Zwischenrades Pos. 121 in Zählrad Pos. 120 justieren.
Die Zähne des kleinen Ritzels vom Gr.-Zwischenrad müssen gut in die Zähne vom Zählrad eingreifen. Bei Bedarf am Stützschenkel ● H des Schwenkhebels justieren.
5. Funktion des Zählrades Pos. 120 prüfen.
In Anschlagstellung der Filmtransportkurbel das Gr.-Zwischenrad Pos. 121 ausheben, Zählrad bis Anschlag "12" drehen und wieder loslassen. Das Zählrad muss einwandfrei auf "0" zurückspringen.
Beachte: Höhenspiel zwischen Lagerschraube Pos. 118 und Zählrad darf nur gering sein.
6. Zählersperrhebel Pos. 42 (2.04.0221) justieren.
Rückwand ansetzen. Zählersperrhebel wird jetzt von Zählerausrückstange Pos. 39 (2.04.0220) über Zugstange Pos. 37 (2.04.0221) und Ausrücker Pos. 117 angehoben, gleichzeitig kommt das Gr.-Zwischenrad Pos. 121 und das Zählrad Pos. 120 ausser Eingriff.
Die Nase ● J am Anschlaghebel des Zählersperrhebels muss jetzt ca. 0,2 mm über Lauffläche der Segmentscheibe Pos. 10 (2.04.0220) stehen.
Bei Bedarf: Nase ● K vom Zählersperrhebel biegen. Filmtransportkurbel drehen und prüfen, ob Nase ● J des Anschlaghebels unter Anschlagsscheibe Pos 11 (2.04.0220) hindurchgeht.
Bei Bedarf: Nase ● J entsprechend abfeilen oder Anschlag biegen.
7. Filmtransportkurbel soweit drehen, bis die Segmentscheibe den Blick auf den Eingriff von Sicherungshebel Pos. 40 (2.04.0221) und Sperrhaltehebel Pos. 44 (2.04.0221) freigibt.
Der Zählersperrhebel liegt jetzt am Nockenrad Pos. 134 an und hebt den Sperrhaltehebel max. 0,2 mm an.

4. Adjust engagement of the large intermediate gear item 121 in counter wheel item 120.
The teeth of the small pinion of the large intermediate gear must engage properly in the teeth of the counter wheel. If necessary, adjust at the support limb ● H of the swivel lever.
5. Check function of counter wheel 120.
With the film advance crank in end position lift out the large intermediate gear item 121, turn counter wheel to "12" stop and release again. The counter wheel must spring back to "0" properly.
Note: Vertical play between bearing screw item 118 and counter wheel should be minimal.
6. Adjust counter locking lever item 42 (2.04.0221).
Fit back. Counter locking lever will now be raised by counter disengagement rod item 39 (2.04.0220) by means of pull rod item 37 (2.04.0221) and disengagement member item 117, at the same time the large intermediate gear item 121 and the counter wheel item 120 will be disengaged.
The lug ● J on the stop lever of the counter locking lever must now be approximately 0.2 mm above the contact face of the segment plate item 10 (2.04.0220).
If necessary: Bend lug ● K of counter locking lever.
Turn film advance crank and check that lug ● J of the stop lever passes under stop plate item 11 (2.04.0220).
If necessary: File down lug ● J as required or bend stop.
7. Turn film advance crank until the segment plate exposes the engagement of locking lever item 40 (2.04.0221) and lock retainer lever item 44 (2.04.0221).
The counter locking lever will now rest on cam wheel item 134 and will raise the lock retainer lever by a maximum of 0.2 mm.

Rollei Service		ERSATZTEILLISTE PARTSBOOK LISTE DE PIÈCES				12-74	2.02.0315				
						ROLLEIFLEX 3,5 E3 14000.45.0					
POS. ITEM POS.	X R K ●	SACH-NR. PART-NR. NO. DE PIÈCES	BENENNUNG DESCRIPTION DÉSIGNATION	STÜCK PRO VARIANTE QTY-TYPE PIÈCES PAR VARIANTE					BEMERKUNG REMARK OBSERVATION		
				00	01	02	03	04	05		
			FORTSETZUNG 5 CONTINUED 5								
118		04168.00.0	LAGERSCHRAUBE BEARING SCREW	1							4168-W010M
119		01007.82.0	SENKSCHRAUBE COUNTERSUNK SCREW	3							
120		04167.00.0	ZAEHLRAD COUNTER DISC	1							
121		04000.30.0	GROSSES ZWISCHENRAD INTERM. GEAR	1							
122		01139.82.0	ZYLINDERSCHRAUBE CHEESE-HEAD SCREW	1							
123		07155.00.0	HALTEWINKEL BRACKET	1							
124		04190.00.0	ZWISCHENRAD INTERMEDIATE GEAR	1							
125		01249.82.0	SENKSCHRAUBE COUNTERSUNK SCREW	1							
126		01241.82.0	LINSENSCHRAUBE OVAL-HEAD SCREW	1							
127	●	07150.41.0	MONTAGEPLATTE PLAN KPL. MECHANISM PLATE PLAN CPL.	1							DAFUER / FOR THAT POS. 128
128		07150.41.1 01	MONTAGEPLATTE PLAN(220) MECHANISM PLATE PLAN(220)	1							SIEHE / SEE 2.04.0220
129		00713.00.0	KEGELSTIFT PIN	2							
130		07157.00.0	DRUCKSTIFT 7,8 PIN 7,8	1							(WW)
131		07157.68.0	DRUCKSTIFT 7,95 PIN 7,95	1							(WW)
132		07157.69.0	DRUCKSTIFT 8,1 PIN 8,1	1							(WW)
133		07156.00.0	FUEHRUNGSBUCHSE GUIDE BUSHING	1							
134		04160.00.0	NOCKENRAD CAM PLATE	1							
135		04161.00.0	SCHRAUBENFEDER SPRING	1							
136		01212.84.0	LINSENSENKSCHRAUBE RAISED-CSK. SCREW	3							
137		17000.11.0	RUECKSPULKNOPF REWIND KNOB	1							
138	X	07058.00.1	-BELEDERUNG LEATHER COVERING	1							
139		01212.84.0	LINSENSENKSCHRAUBE RAISED-CSK. SCREW	3							
140		17000.10.0	FEDERKNOPF SPOOL KNOB	1							
141	X	07058.00.1	-BELEDERUNG LEATHER COVERING	1							
142	X	01152.82.1	FORMSCHRAUBE SHAPED SCREW	1							
143	X	01204.82.2	SENKSCHRAUBE COUNTERSUNK SCREW	4							
144		17426.00.0	GEWINDEBLECH BRACKET	1							
145	●	14400.45.0	OBJEKTIVTRAEGER ★ ★ ★ ★ ★ ★ ★	1							SIEHE / SEE 2.05.0310 04000.50.0-W001 04700.47.0-W001 14000.99.1-W021 17000.41.0-W002 L-5074 + 75030.41.0-W002 11.072-HS + 11.258 20.021 + 20.083 20.006 + 20.502
146		01087.82.0	LENS CARRIER LINSENSCHRAUBE OVAL-HEAD SCREW	3							
147	A	17011.00.2	LAGERBLECH BEARING PLATE	1							
148		14000.04.0	DICHTUNGSRING LIGHT SEAL RING	1							
149	A	04580.00.3	KOERPERRING 0,6 HOUSING RING 0,6	1							
150		04584.00.0	KABELSCHELLE CABLE CLAMP	1							
151	●	14000.71.1	ROLLEIFLEX, TEILMONTIERT ROLLEIFLEX. PREASSY	1							SIEHE / SEE 2.03.0220



REPARATUR-HINWEISE, JUSTIERANGABEN, SCHMIERPUNKTE

REPAIR AND ADJUSTMENT INSTRUCTIONS, LUBRICATION POINTS

Den Zählersperrhebel jetzt mehrmals springen lassen, der Sperrhaltehebel darf dabei den Sicherungshebel nicht freigeben.

Bei Bedarf: An Übertragungsnase des Zählersperrhebels zum Sperrhaltehebel justieren.

- Justieren der Filmtransportfreigabe zur Verschlußauslösung.

Filmtransportkurbel und Zählrad Pos. 120 bei abgenommener Rückwand drehen, bis der Zählersperrhebel Pos. 42 (2.04.0221) in die erste Nocke des Nockenrades Pos. 134 einfällt. Dadurch wird das Antriebsrad Pos. 21 (2.04.0220) gesperrt. Gleichzeitig muss der Sicherungshebel Pos. 40 (2.04.0221) in die Sperrverzahnung des Antriebsrades einfallen. Filmtransportkurbel auf Anschlag zurückdrehen; dabei wird der Zählersperrhebel durch die Kurve der Segmentscheibe Pos. 10 (2.04.0220) aus der Sperrverzahnung ausgehoben. Verschluß langsam über den Auslösering Pos. 26 (2.05.0221) auslösen.

Der Sicherungshebel muss bis unmittelbar vor Auslösung des Verschlusses vom Sperrhaltehebel gehalten werden.

Bei Bedarf: Am Justierschlitz vom Sperrhaltehebel justieren.

Nach Verschlußauslösung den Auslösering weiter bis zum Anschlag drücken.

Dabei darf der Niet vom Auslösesperrhebel Pos. 34 (2.04.0221) nicht am Langloch der Montageplatte anliegen.

Bei Bedarf: Am Auslösering justieren. Justierung in beiden Anschlagstellungen (∞ u. 0,9 m) prüfen.

- Die Segmentscheibe Pos. 10 (2.04.0220) muss einwandfrei federn.

Bei Bedarf: Ringfeder Pos. 8 (2.04.0220) richten oder zusätzliche Zwischenlegscheibe Pos. 6 (2.04.0220) auflegen.

Now allow counter locking lever to spring several times; the lock retainer lever should not release the locking lever when this happens.

If necessary: Adjust at the transmission lug of the counter locking lever in relation to the lock retainer lever.

- Adjustment of film advance release in relation to shutter release.

Turn film advance crank and counter wheel item 120 with back removed until the counter locking lever item 42 (2.04.0221) engages in the first cam of the cam wheel item 134. As a result the drive gear item 21 (2.04.0220) will be locked. At the same time the locking lever item 40 (2.04.0221) must engage in the locking teeth of the drive gear. Turn film advance crank back to stop; in doing so the counter locking lever will be lifted out of the locking teeth by the cam of the segment plate item 10 (2.04.0220). Release shutter slowly by means of release ring item 26 (2.05.0221).

The locking lever must be held in position by the lock retainer lever until immediately before release of the shutter.

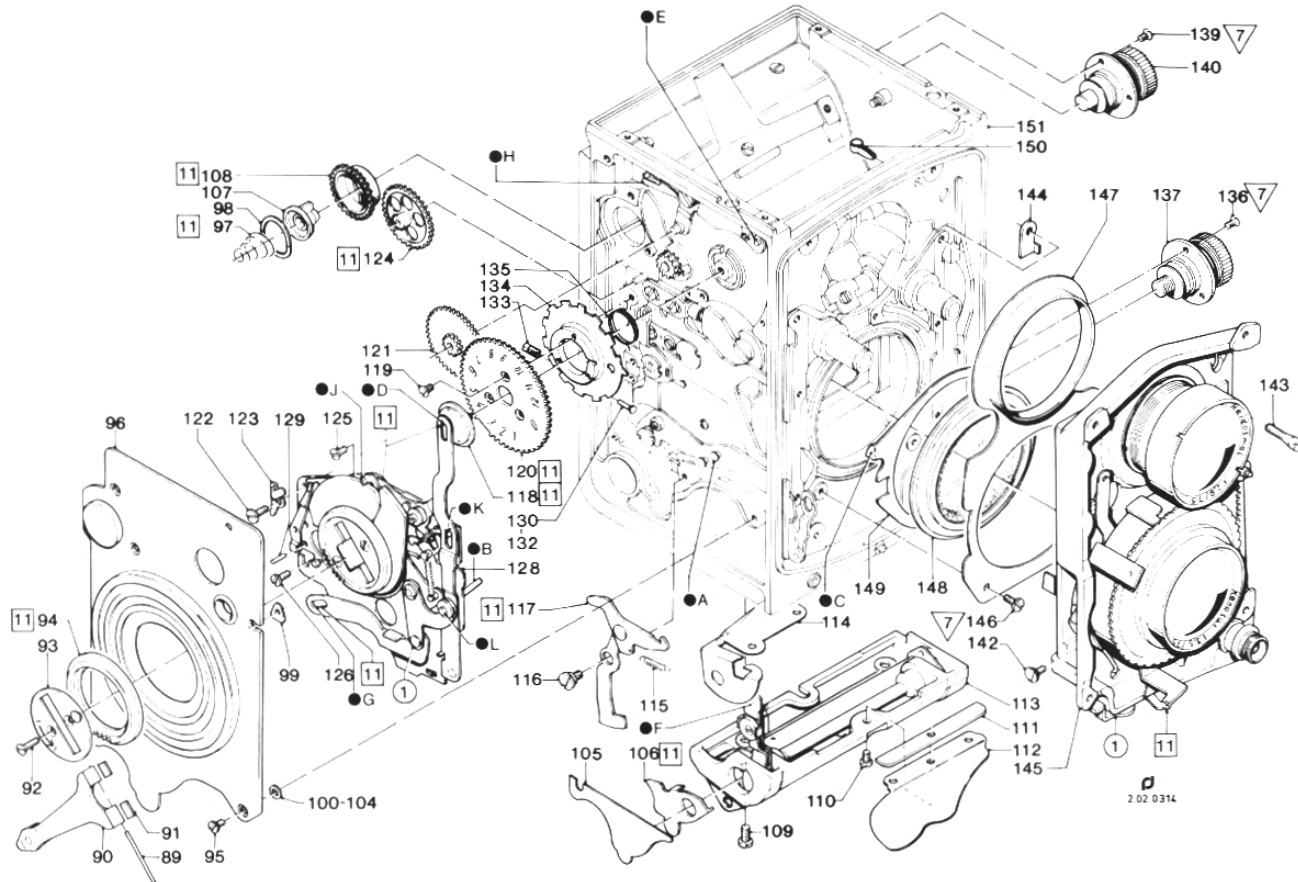
If necessary: Adjust at adjusting slot of lock retainer lever.

After shutter release push release ring onto stop. In doing so the rivet of the release locking lever item 34 (2.04.0221) should not rest on the slot of the mounting plate.

If necessary: Adjust at release ring.

- The segment plate item 10 (2.04.0220) must spring properly.

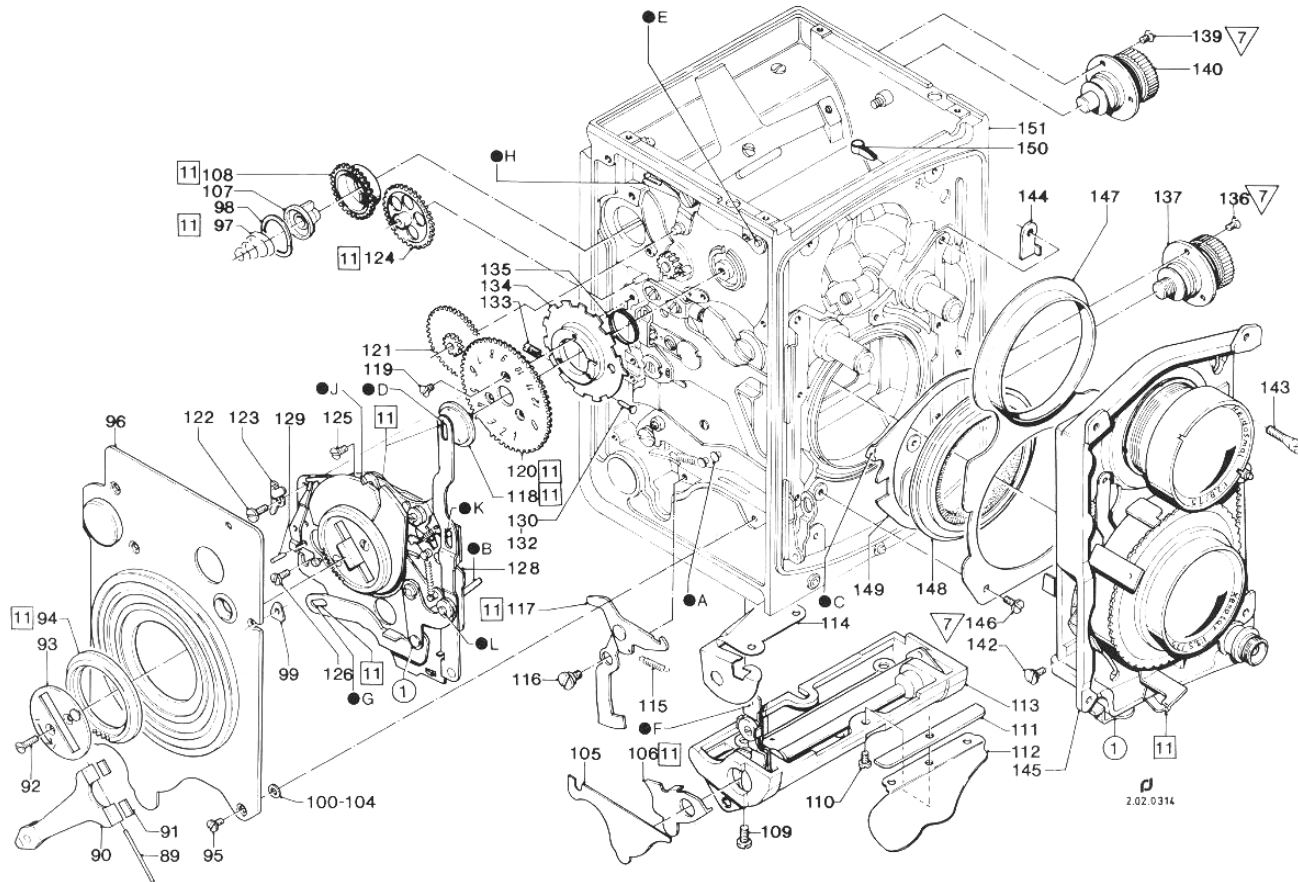
If necessary: Rectify annular spring item 8 (2.04.0220) or fit additional shim item 6 (2.04.0220).



REPARATUR-HINWEISE, JUSTIERANGABEN, SCHMIERPUNKTE

REPAIR AND ADJUSTMENT INSTRUCTIONS, LUBRICATION POINTS

10. Auslösering Pos. 94 betätigen, Zählersperrhebel Pos. 42 (2.04.0221) muss in Antriebsrad Pos. 21 (2.04.0220) einfallen.
Die Filmtransportkurbel muss sich rückwärts drehen lassen, hierbei schiebt sich die Nase ● J vom Anschlaghebel unter der Anschlagsscheibe Pos. 11 (2.04.0220) durch.
14. Einbau vom Tastwerk Pos. 113.
1. Lichtschutzblech Pos. 114 an Tastwerk ansetzen. Ausrucker Pos. 117 unter Lichtschutzblech schieben, Teile gemeinsam in Kamerakörper einsetzen.
Beachte: Mit Tastwerk Pos. 113 wird gleichzeitig der Gleitrollenhalter Pos. 54 (2.03.0222) und Blattfeder Pos. 53 (2.03.0222) eingesetzt.
 2. Mitnehmerstift vom Tasthebel ● F in Langloch ● G der Zugstange einsetzen.
 3. Tastwerk muss gleichmässigen Seitenabstand im Kamerakörper haben.
 4. Gleitrollenhalter Pos. 54 (2.03.0222) muss 0.5 mm unter Filmgleitfläche liegen.
Hub vom Gleitrollenhalter mit Plinglas Pos. 30 prüfen.
15. Beim Einsetzen der Montageplatte Pos. 128 muss folgendes beachtet werden:
1. Aufzugarm der Verschlussaufzugscheibe Pos. 24 (2.04.0220) in Niet ● A vom Aufzugbügel einhängen.
 2. Der Stift ● B vom Auslösesperrhebel muss unter Nase ● C vom Körperring Pos. 149 eingesetzt werden.
 3. Langloch ● D der Zählerausrückstange muss über Niet ● E vom Schwenkhebel gesetzt werden.
10. Operate release ring item 94, counter locking lever item 42 (2.04.0221) must engage in drive gear item 21 (2.04.0220). It must be possible to turn the film advance crank backwards; on doing so lug ● J of the stop lever will be pushed under stop plate item 11 (2.04.0220).
14. Fitment of film feeler mechanism item 113.
1. Place light protection plate item 114 on feeler mechanism, push disengagement member item 117 under light protection plate. Insert units together in camera body.
Note: With film feeler mechanism item 113 simultaneously insert guide roller item 54 (2.03.0222) and leaf spring item 53 (2.03.0222).
 2. Insert driver pin of film feeler lever ● F in slot ● G of pull rod.
 3. Film feeler mechanism must have uniform lateral clearance in the camera body.
 4. Guide roller bracket item 54 (2.03.0222) must locate 0.5 mm below film slideface. Check travel of guide roller bracket with plane glass item 30.
15. When inserting mounting plate item 128 note the following:
1. Engage cocking arm of shutter cocking plate item 24 (2.04.0220) in rivet ● A of the cocking bar.
 2. Pin ● B of the release locking lever must be inserted under lug ● C of the body ring item 149.
 3. Slot ● D of the counter disengagement rod must be placed over rivet ● E of the swivel lever.



REPARATUR-HINWEISE, JUSTIERANGABEN, SCHMIERPUNKTE

REPAIR AND ADJUSTMENT INSTRUCTIONS, LUBRICATION POINTS

16. Abnehmen bzw. Aufsetzen des Objektivträgers.
Beachte: Lage der Schlitzbuchsen Pos. 30 (2.05.0221) nicht verändern, da sonst die Auszugslänge völlig neu justiert werden muss.
- Objektivträger Pos. 145 auf Gleitschienen setzen.
Beachte: Objektivträger darf nicht kippen, bei Bedarf Schlitzbuchsen nachstellen. Objektivträger mit Senkschrauben Pos. 143 festschrauben und Triebgang prüfen.
 - Optische Achse** mit Messtisch prüfen:
Toleranz: 0,05 mm diagonal über Filmgleitfläche gemessen.
Bei Bedarf: Gewindebuchsen nachstellen
 - ∞ -Einstellung des Aufnahmeobjektives am Kollimator bei Blende 4 prüfen:
± 2 Teilstriche (75/80 Skala)
Bei kleineren Abweichungen kann der Anschlag der Einstellkurven nachgestellt werden.
Bei grösseren Abweichungen müssen die Schlitzbuchsen nachgestellt und die „Optische Achse“ sowie der Triebgang nachgeprüft werden.
17. Körpering Pos. 149 auf Ebenheit und leichten Gang prüfen.

16. Removing or fitting lens carrier.
Note: Do not alter position of slotted bushes item 30 (2.05.0221) as otherwise the extension will have to be completely readjusted.
- Place lens carrier item 145 on sliding rails.
Note: Lens carrier should not tilt, if necessary adjust slotted bushes.
Secure lens carrier with countersunk screws item 143 and check rack and pinion.
 - Check optical axis** with test bench:
Tolerance: 0.05 mm measured diagonally across film slide face.
If necessary: Adjust threaded bushes.
 - Check ∞ setting** of the taking lens on the Collimator at f/4:
± 2 graduations (75/80 scale)
With lesser deviations the stop of the adjusting cams can be adjusted.
In the case of major deviations the slotted bushes must be adjusted and the „optical axis“ plus the rack and pinion must be checked.
17. Check body ring item 149 for flatness and freedom of movement.

