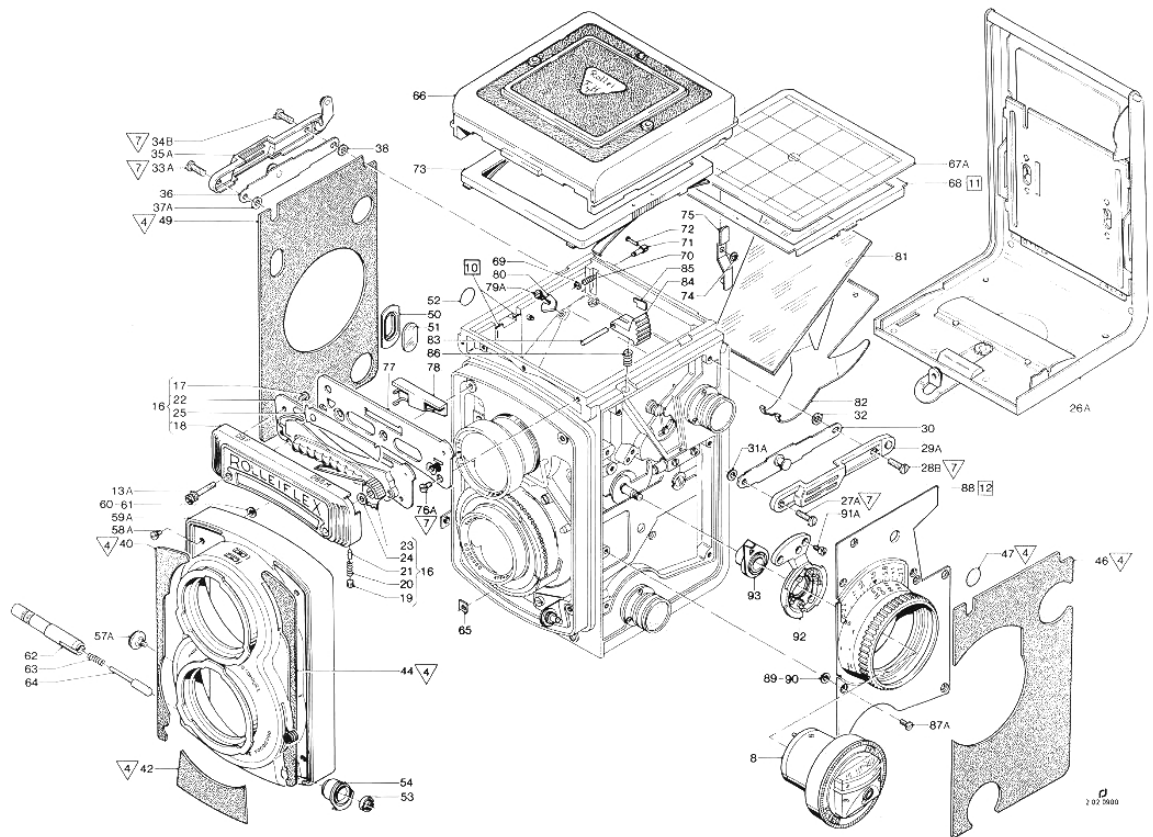



2.01.0900

REPARATUR-HINWEISE, JUSTIERANGABEN, SCHMIERPUNKTE

REPAIR AND ADJUSTMENT INSTRUCTIONS, LUBRICATION POINTS

POS. ITEM POS.	X R K ●	SACH-NR. PART-NR. NO. DE PIÈCES	BENENNUNG DESCRIPTION DÉSIGNATION	STÜCK PRO VARIANTE QTY-TYPE PIÈCES PAR VARIANTE					BEMERKUNG REMARK OBSERVATION
				00	01	02	03	04	
1	●	08000.99.0 01	ROLLEIFLEX T O. BELI KPL.	-					1958 →
2	●	08000.99.0 02	ROLLEIFLEX T W/O METER CPL	-					1958 →
3	●	08000.41.0 01	ROLLEIFLEX T M. BELI KPL.		1				1958 → 1960 (MXV)
3A	●	08000.41.1 01	ROLLEIFLEX T W. METER CPL.		1				SIEHE / SEE 2.02.0900
			ROLLEIFLEX T O. BELI		1				1960 → 1962 → 2150999
			★						(MXV)
3B	●	08000.41.2 01	ROLLEIFLEX T W/O METER		1				SIEHE / SEE 2.02.0900
			ROLLEIFLEX T O. BELI		1				1962 → 1966 :2151000 →
			★						(MXV)
3C	●	08000.41.3 01	ROLLEIFLEX T W/O METER		1				SIEHE / SEE 2.02.0900
			ROLLEIFLEX T O. BELI		1				1966 → (XV)
			ROLLEIFLEX T W/O METER						SIEHE / SEE 2.02.0900
4	●	08000.41.0 02	ROLLEIFLEX T M. BELI		1				1958 → 1960 (MXV)
4A	●	08000.41.1 02	ROLLEIFLEX T W. METER		1				SIEHE / SEE 2.02.0900
			ROLLEIFLEX T M. BELI		1				1960 → 1962 → 2150999
			★						(MXV)
4B	●	08000.41.2 02	ROLLEIFLEX T W. METER		1				SIEHE / SEE 2.02.0900
			ROLLEIFLEX T M. BELI		1				1962 → 1966 :2151000 →
			★						(MXV)
4C	●	08000.41.3 02	ROLLEIFLEX T W. METER		1				SIEHE / SEE 2.02.0900
			ROLLEIFLEX T M. BELI		1				1966 → (XV)
			ROLLEIFLEX T W. METER						SIEHE / SEE 2.02.0900
5	X	04689.00.1	DIFFUSOR		1				
			DIFFUSOR		1				
6	●	08090.00.0	OBJEKTIVDECKEL, PLASTIK	1					(WW)
			LENS CAP, PLASTIC						
7	●	04410.41.0	OBJEKTIVDECKEL, CHROM	-					(WW)
			LENS CAP, CHROMIUM						
8	●	92700.41.0	TRAGRIEMEN	1					
			NECK STRAP						
9	●	94500.41.0	BEREITSCHAFTSTASCHE	-					(NB)
			EVERREADY CASE						
10	●	91200.41.0	MASKENSATZ 16	-					(NB)
			MASK SET FOR 16 FRAMES						



REPARATUR-HINWEISE, JUSTIERANGABEN, SCHMIERPUNKTE

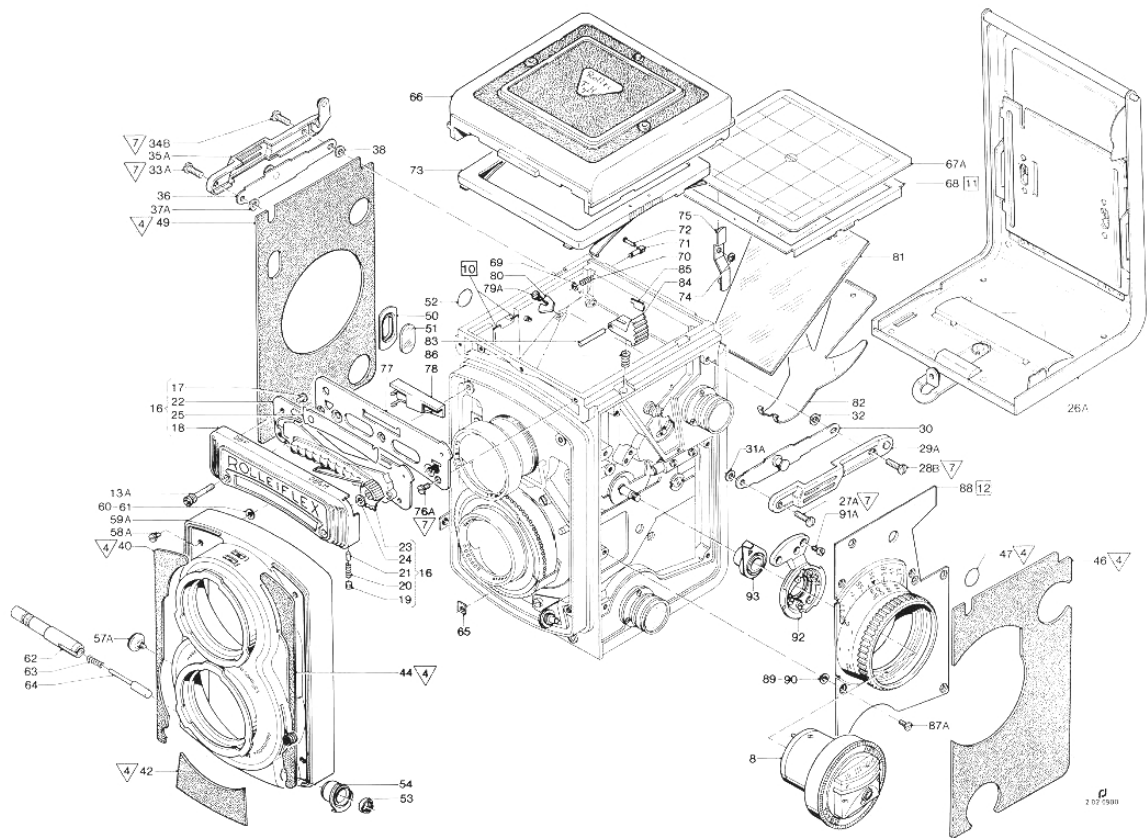
REPAIR AND ADJUSTMENT INSTRUCTIONS, LUBRICATION POINTS

1. Einbau und Prüfung des Messgerätes Pos. 8.
 1. Messgerät in Gebrauchslage halten; Messgerätzeiger muss jetzt in Nullstellung stehen.
 2. Rasten und Anschläge der DIN-Verstellung prüfen.
 3. Messgerät in Triebknopf einsetzen und mit Belichtungsschraube sichern.
 4. Belichtungsmesser auf 15 DIN einstellen und mit Lichtmengenmessgerät überprüfen.
Beachte: Der Deckungszeiger muss mit dem Messzeiger genau zur Deckung gebracht werden.
 5. Messdaten:
Schalterstellung rot, am Messgerät LW 7 einstellen:
Beli-Anzeige LW $7 \pm 1/3$
Schalterstellung rot, am Messgerät LW9 einstellen:
Beli-Anzeige LW $9 \pm 1/3$
Schalterstellung schwarz, am Messgerät LW 9 einstellen:
Beli-Anzeige LW $9 \pm 1/2$
Schalterstellung schwarz, am Messgerät LW 12 einstellen:
Beli-Anzeige LW $12 \pm 1/3$
2. Kamerarückwand Pos. 26A an Kamera ansetzen und Verriegelung prüfen.
Bei Bedarf: Formschraube Pos. 47A (2.03.0900) erneuern.
Filmkanal mit Kollimator prüfen:
 $0,45 \pm 0,03 \text{ mm} \triangleq \pm 3$ Teilstriche (75/80 Skala).

1. Fitment and Testing of Meter Item 8.
 1. Hold meter in normal position of use; meter pointer must now be at zero.
 2. Check click stops and stops of DIN setting.
 3. Insert meter in drive knob and secure with exposure meter screw.
 4. Set exposure meter to 15 DIN and check with light output meter.
Note: The follow-up pointer must be exactly aligned with the measuring pointer.
 5. Test data:
Switch position red; set LV 7 on meter:
Exposure meter reading LV $7 \pm 1/3$
Switch position red, set LV 9 on meter:
Exposure meter reading LV $9 \pm 1/3$
Switch position black, set LV 9 on meter:
Exposure meter reading LV $9 \pm 1/2$
Switch position black, set LV 12 on meter:
Exposure meter reading LV $12 \pm 1/3$
2. Fit camera back item 26A on camera and check catch. If necessary: renew shaped screw item 47A (2.03.0900).
Check film channel with Collimator:
 $0.45 \pm 0.03 \text{ mm} \triangleq \pm 3$ graduations (75/80 scale).

Rollei Service		ERSATZTEILLISTE PARTSBOOK LISTE DE PIÈCES					12-74	2.02.0900	
							ROLLEIFLEX T 08000.41.3		
POS. ITEM POS.	X R K ●	SACH-NR. PART-NR. NO. DE PIÈCES	BENENNUNG DESCRIPTION DÉSIGNATION	STÜCK PRO VARIANTE QTY-TYPE PIÈCES PAR VARIANTE 00 01 02 03 04 05					BEMERKUNG REMARK OBSERVATION
1	●	08000.41.0 01	ROLLEIFLEX T O. BELI	-				1958 → 1960 (MXV)	
1A	●	08000.41.1 01	ROLLEIFLEX T W/O METER	-				1960 → 1962 → 2150999 (MXV)	
1B	●	08000.41.2 01	ROLLEIFLEX T O. BELI	-				1962 → 1966 2151000 → (MXV)	
1C	●	08000.41.3 01	ROLLEIFLEX T W/O METER	-				1966 → (XV)	
2	●	08000.41.0 02	ROLLEIFLEX T M. BELI	-				1958 → 1960 (MXV)	
2A	●	08000.41.1 02	ROLLEIFLEX T W. METER	-				1960 → 1962 → 2150999 (MXV)	
2B	●	08000.41.2 02	ROLLEIFLEX T M. BELI	-				1962 → 1966 2151000 → (MXV)	
2C	●	08000.41.3 02	ROLLEIFLEX T W. METER	-				1966 → (XV) 11.136+11.269	
3	●		FILMSPULE B2-8	1					
4		01089.85.0	FILMSPOOL B2-8	3				→ 1959	
4A		01088.85.0	ZYLINDERSCHRAUBE	3				1959 →	
5	X	04776.00.1	CHEESE-HEAD SCREW	1					
6	X	07000.26.2	ZYLINDERSCHRAUBE	1					
7		04775.00.0	CHEESE-HEAD SCREW	1					
8	K	04900.41.2	DRUCKRING	1				PAARIG ZU / PAIRED TO POS 22	
9		04953.00.1	PRESSURE RING	1				25.009+ 75310.41.0-W001	
10		04954.00.2	FILMSORTENEINSTELLSCHIEBE	1					
11		01092.00.0	FILM INDEX DIAL	3					
12		04900.11.1	SCHEIBE	1					
13		08052.00.0	WASHER	2				→ 1960	
13A		17019.00.0	MESSGERAET	2				1960 → 04000.48.2-W003	
14	X ●	08050.00.1	METER-MOVEMENT	1				DAFUER / FOR THAT POS. 14L	
14L		75042.00.0	-ABDECKFOLIE	1					
15		08051.00.0	COVERING	1					
16	X ●	08000.21.1	-ABDECKFOLIE	1					
17		01069.82.0	-SENKSCHRAUBE	2					
18	X	93555.00.1	COUNTERSUNK SCREW	1					
19		01080.00.0	-SCHUTZKAPPE	1					
20		04678.00.0	METER COVER	1					
21		04677.00.0	FORMSCHRAUBE	1					
22	K	93556.00.0	SHAPED SCREW	1				PAARIG ZU / PAIRED TO POS.8	
23		93550.01.0	SHAPED SCREW	1				25.009+ 75310.41.0-W001	
24		10202.00.0	KAMERASCHILD	-				(NB)	
25		04685.00.0	NAME PLATE	1					
			EDGE TRIM	1					
			KAMERASCHILD	1					
			NAME PLATE	2					
			-LINSENSCHRAUBE	1					
			FILLISTER-HEAD SCREW	1					
			-KAMERASCHILD	1					
			NAME PLATE	1					
			-GEWINDE STIFT	1					
			THREADED PIN	1					
			-DRUCKFEDER	1					
			PRESSURE SPRING	1					
			-RASTBOLZEN	1					
			DETENT PIN	1					
			-FOTOELEMENT	1					
			PHOTOCELL	1					
			-UMSCHALTER	1					
			SWITCH	1					
			-SCHEIBE	-					
			WASHER	1					
			-BLENDENSCHIEBER	1					
			DIAPHRAGM SLIDER	1					

FORTSETZUNG 1
CONTINUED 1



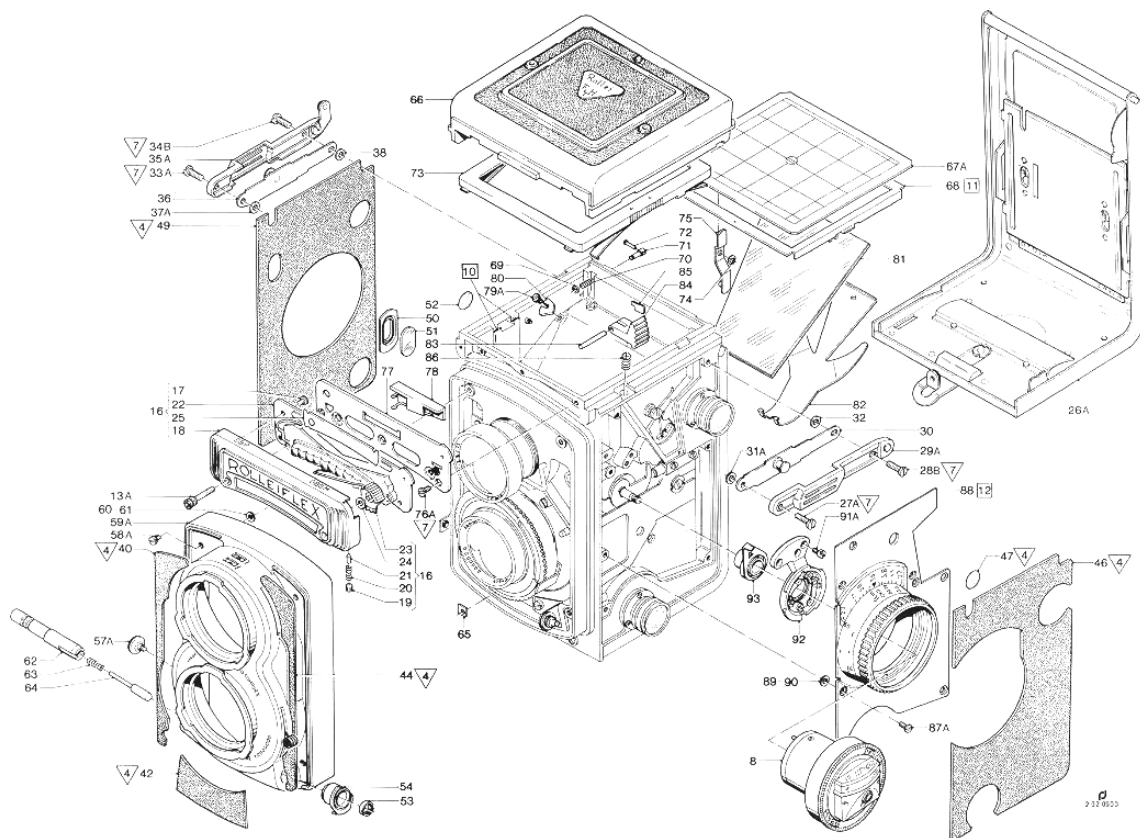
REPARATUR-HINWEISE, JUSTIERANGABEN, SCHMIERPUNKTE

REPAIR AND ADJUSTMENT INSTRUCTIONS, LUBRICATION POINTS

3. Aufsetzen des Abschlusskastens Pos. 59A auf Kamerakörper.
 1. Auslösebolzen Pos. 62 verriegeln und Abschlusskasten mit Auslösestift Pos. 64 und Druckfeder Pos. 63 aufsetzen.
Beachte:
 1. Richtigen Eingriff vom Zeitblendenhebel und Auslösebolzen.
 2. Gleichmässigen Spalt zwischen Abschlusskasten und Abdeckrahmen. Pos. 24 (2.03.0900).
 3. Gleichmässigen Abstand zwischen Abschlusskasten und Kamerakörper prüfen.
 - Bei Bedarf: Mit Unterlegscheiben Pos. 60-61 ausgleichen.
 4. Abschlusskasten darf beim Eintauchen den Kamerakörper nicht berühren und in der ∞-Stellung nicht aufsetzen.
2. Schaltbuchse Pos. 54 einsetzen und Funktion prüfen.
3. Stufenschraube Pos. 57A montieren. Laufzeit und Ablauf vom Vorlaufwerk prüfen.
4. Sucherobjektiv mit Spiegeleinsatz auf ∞ einstellen.
 - ± 4 Teilstriche (75/80 Skala)
 - Beachte:** → 1972 Konterring Pos. 3 (2.05.0900) am Sucherobjektiv fest anziehen.
5. Maske 12 Pos. 68 mit Nutmutter Pos. 121 so justieren, dass Maske 12 in ∞- und 0,9 m-Stellung im Mattscheibenrahmen nicht anschlägt. Nutmutter mit ▽ sichern.
6. Schildplatte Pos. 77 montieren. Mit Lehre Schildplatte sowie Rastung vom Sperrgriff Pos. 84 justieren bzw. prüfen.
7. Beim Einbau der Einstellseitenwand Pos. 88 auf richtigen Eingriff des Federwinkels Pos. 93 achten.
8. Mit Testfilm Funktion des Filmtransportes nachprüfen.
Beachte: Mit 12- und 16-Bildschaltung prüfen.

3. Fit terminating box item 53A on camera body.
 1. Unlock release bolt item 62 and fit terminal box with release pin item 64 and compression spring item 63.
Note:
 1. Correct engagement of speed aperture lever and release bolt.
 2. Uniform gap between terminal box and masking frame item 24 (2.03.0900).
 3. Check uniform distance between terminal box and camera body. If necessary: correct with washers items 60 to 61.
 4. Terminal box may not touch the camera body during insertion and should not make contact in ∞ setting.
 2. Insert control sleeve item 54 and check function.
 3. Fit stepped screw item 57A. Check running time and operation of self-timer.
4. Set viewfinder lens to ∞ with mirror insert.
 - ± 4 graduations (75/80 scale).
 - Note:** → 1972 firmly tighten lock ring item 3 (2.05.0900) on viewfinder lens.
5. Adjust mask 12 item 68 with slotted nut item 121 so that mask 12 does not make contact in the focusing screen frame in ∞ and 0.9 m setting. Lock slotted nut with ▽.
6. Fit face plate item 77. With gauge adjust or check face plate and engagement of locking handle item 84.
7. When fitting the focusing side panel item 88 ensure correct engagement of spring bracket item 93.
8. Check function of film advance with test film.
Note: Check with 12 and 16 frame advance.

Rollei Service		ERSATZTEILLISTE PARTSBOOK LISTE DE PIÈCES					12-74	2.02.0901	
							ROLLEIFLEX T 08000.41.3		
POS. ITEM POS.	X R K ●	SACH-NR. PART-NR. NO. DE PIÈCES	BENENNUNG DESCRIPTION DÉSIGNATION	STÜCK PRO VARIANTE QTY-TYPE PIÈCES PAR VARIANTE					BEMERKUNG REMARK OBSERVATION
				00	01	02	03	04	05
			FORTSETZUNG 1 CONTINUED 1						
26		08800.41.0	KAMERARUECKWAND BACK COVER	1					
26A		08800.42.0	KAMERARUECKWAND ★ ★ BACK COVER	1					
27		02024.84.0	LINSENSCHRAUBE FILLISTER-HEAD SCREW	1					→ 1962 SIEHE / SEE 2.09.0900
27A	X	01243.84.1	LINSENSCHRAUBE FILLISTER-HEAD SCREW	1					1962 → 11.072-HS + 11.258 + 11.259 11.072-005
28		02025.84.0	LINSENSCHRAUBE FILLISTER-HEAD SCREW	1					SIEHE / SEE 2.09.0900 → 1960
28A		01244.84.0	LINSENSCHRAUBE FILLISTER-HEAD SCREW	1					→ 1960
28B	X	01243.84.1	LINSENSCHRAUBE FILLISTER-HEAD SCREW	2					1966 →
29	●	07000.37.1	RIEMENHALTER LINKS NECKSTRAP HOLDER LEFT	1					→ 1966 DAFUER / FOR THAT POS. 29A + POS. 30
29A		07000.37.2	RIEMENHALTER LINKS NECKSTRAP HOLDER LEFT	1					1966 →
30		07391.01.1	STEGPLATTE LINKS WEB PLATE LEFT	1					1966 →
31		08036.00.0	BUCHSE BUSHING	1					→ 1966
31A		03408.00.0	UNTERLEGSCHIEBE 0,8 WASHER 0,8	1					1966 →
32		03408.00.0	UNTERLEGSCHIEBE 0,8 WASHER 0,8	1					
33		02024.84.0	LINSENSCHRAUBE FILLISTER-HEAD SCREW	1					→ 1960
33A	X	01243.84.1	LINSENSCHRAUBE FILLISTER-HEAD SCREW	1					1960 → 1966
34		02025.84.0	LINSENSCHRAUBE FILLISTER-HEAD SCREW	1					→ 1960
34A		01244.84.0	LINSENSCHRAUBE FILLISTER-HEAD SCREW	1					1960 → 1966
34B		01243.84.1	LINSENSCHRAUBE FILLISTER-HEAD SCREW	2					1966 →
35	●	07000.36.1	RIEMENHALTER RECHTS NECKSTRAP HOLDER RIGHT	1					→ 1966 DAFUER / FOR THAT POS. 35A + POS. 36
35A	X	07000.36.2	RIEMENHALTER RECHTS NECKSTRAP HOLDER RIGHT	1					1966 →
36		07390.01.1	STEGPLATTE RECHTS WEB PLATE RIGHT	1					1966 →
37		08036.00.0	BUCHSE BUSHING	1					→ 1966
37A		03408.00.0	UNTERLEGSCHIEBE 0,8 WASHER 0,8	1					1966 →
38		03408.00.0	UNTERLEGSCHIEBE 0,8 WASHER 0,8	1					
			FORTSETZUNG 2 CONTINUED 2						



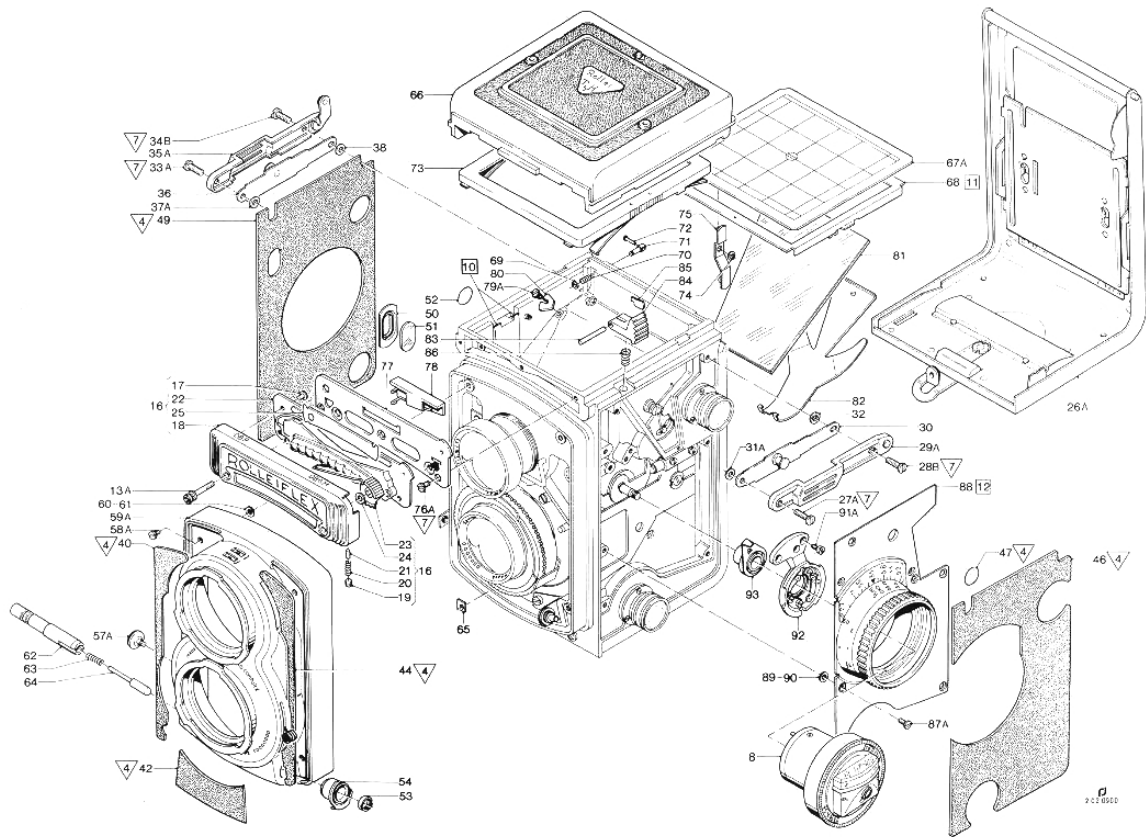
REPARATUR-HINWEISE, JUSTIERANGABEN, SCHMIERPUNKTE

REPAIR AND ADJUSTMENT INSTRUCTIONS, LUBRICATION POINTS

9. Hilfsabdeckscheibe Pos. 23A (2.04.0900) demontieren und Abdeckscheibe Pos. 98A sowie Druckscheibe Pos. 96 und Druckfeder Pos. 97 montieren.
10. Kurbelseitenwand anschrauben und das Federn des Filmschlüssels Pos. 106 prüfen.
11. Justieren und prüfen vom Verschlussaufzug und Filmtransport.
 1. Bei 0,9 m-Stellung die Filmtransportkurbel langsam soweit drehen, bis das Einfallen der Sperren im Verschluss deutlich zu hören ist. Der Aufzugring Pos. 14 (2.05.0900) muss sich jetzt noch um den „Verschlussüberzug“ weiterbewegen lassen.
Beachte: Verschlussüberzug ca. 0,5 mm. Der Spannung vom Verschluss darf jedoch das Verschlussgehäuse nicht berühren bzw. quetschen.
 Bei Bedarf: Linsenschraube Pos. 20 (2.04.0900) lösen und Aufzugweg justieren. Verstellung der Linsenschraube:
 nach oben = Aufzugweg kleiner,
 nach unten = Aufzugweg grösser.
 2. Anschlag Pos. 15(2.04.0900) justieren. Verschluss ausgelöst. In diesem Zustand soll die Fangnase der Zugstange vom Sperrhebel Pos. 38 (2.04.0900) hinter dem Anschlag liegen und hierzu in der Höhe Luft von ca. 0,2 mm haben.

9. Remove auxiliary cover plate item 23A (2.04.0900) and fit cover plate item 98A together with thrust washer item 96 and compression spring item 97.
10. Screw on crank side panel and check spring action of film winding key item 106.
11. Adjusting and checking shutter cocking mechanism and film advance.
 1. In 0.9 m setting slowly turn the film advance crank until engagement of the locking devices in the shutter is clearly audible. It must now be possible to advance the cocking ring item 14 (2.05.0900) by the „shutter excess travel“.
Note: Shutter excess travel approx. 0.5 mm. The clamp ring of the shutter should not, however, touch or squash the shutter housing.
 If necessary: slacken round-head countersunk screw item 20 (2.04.0900) and adjust cocking travel. Adjustment of round-head countersunk screw:
 upwards = reduce cocking travel,
 downwards = increase cocking travel.
 2. Adjust stop item 15 (2.04.0900). Shutter released. In this state the engagement lug of the tierod of the locking lever item 38 (2.04.0900) should be behind the stop and should have vertical clearance of approximately 0.2 mm.

Rollei Service		ERSATZTEILLISTE PARTSBOOK LISTE DE PIÈCES				12-74	2.02.0902		
						ROLLEIFLEX T 08000.41.3			
POS. ITEM POS.	X R K ●	SACH-NR. PART-NR. NO. DE PIÈCES	BENENNUNG DESCRIPTION DÉSIGNATION	STÜCK PRO VARIANTE QTY-TYPE PIÈCES PAR VARIANTE					BEMERKUNG REMARK OBSERVATION
				00	01	02	03	04	
			FORTSETZUNG 2 CONTINUED 2						
39		08633.00.0	VORDERFOLIE RECHTS GRAU LEATHER FRT RIGHT GREY	1					(WW) → 1966
40	X	08643.00.1	VORDERFOLIE RECHTS SCHWARZ LEATHER FRT RIGHT BLACK	1					(WW)
41		08635.00.0	VORDERFOLIE UNTEN GRAU LEATHER FRT LOWER GREY	1					(WW) → 1966
42	X	08645.00.1	VORDERFOLIE UNTEN SCHWARZ LEATHER FRT LOWER BLACK	1					(WW)
43		08634.00.0	VORDERFOLIE LINKS GRAU LEATHER FRT LEFT GREY	1					(WW) → 1966
44	X	08644.00.1	VORDERFOLIE LINKS SCHWARZ LEATHER FRT LEFT BLACK	1					(WW)
45		08068.00.0	SEITENFOLIE LINKS GRAU LEATHERETTE LEFT GREY	1					(WW) → 1966
46	X	08085.00.1	SEITENFOLIE LINKS SCHWARZ LEATHERETTE LEFT BLACK	1					(WW)
47		08079.00.0	SCHUTZPAPIER PROTECTING PAPER	1					
48		08078.00.0	SEITENFOLIE RECHTS GRAU LEATHERETTE RIGHT GREY	1					(WW) → 1966
49	X	08086.00.1	SEITENFOLIE RECHTS SCHWARZ LEATHERETTE RIGHT BLACK	1					(WW)
49L		08087.00.0	AUSGLEICHFOLIE PAPER-FOLIE	1					(NB)
50		08077.00.0	RAHMEN FRAME	1					
51		08076.00.0	FENSTER WINDOW	1					
52		08079.00.0	SCHUTZPAPIER PROTECTING PAPER	1					
53		05273.00.0	SCHLITZMUTTER SLOTTED NUT	1					05000.43.0-W001
54	X	08611.00.1	SCHALTBUCHSE BUSHING	1					
55		08631.00.0	ANZATZSCHRAUBE SCREW	1					→ 1966 08000.41.0-W009
56		08630.00.0	DRUCKFEDER PRESSURE SPRING	1					→ 1966
57		08629.00.0	KNOPF KNOB	1					→ 1966
57A		08649.00.0	STUFENSCHRAUBE STEP SCREW	1					1966 →
58		02091.82.0	ZYLINDERSCHRAUBE CHEESE-HEAD SCREW	4					→ 1960
58A		01036.82.0	ZYLINDERSCHRAUBE CHEESE-HEAD SCREW	4					1960 →
59		08600.41.0	ABSCHLUSSKASTEN MXV FRONT COVER MXV	1					→ 1966
59A		08600.41.1	ABSCHLUSSKASTEN XV FRONT COVER XV	1					SIEHE / SEE 2.06.0900 1966 →
60		03401.00.0	UNTERLEGSCHIEBE 0,1 WASHER 0,1	-					SIEHE / SEE 2.06.0900 (NB)
61		03402.00.0	UNTERLEGSCHIEBE 0,2 WASHER 0,2	-					(NB)
62		08607.00.0	AUSLOESEBOLZEN RELEASE BOLT	1					
63		08632.00.0	DRUCKFEDER PRESSURE SPRING	1					
64		08608.00.0	AUSLOESESTIFT RELEASE PIN	1					
65		08636.00.0	JUSTIERSCHIEBE ADJUST WASHER	1					
			FORTSETZUNG 3 CONTINUED 3						



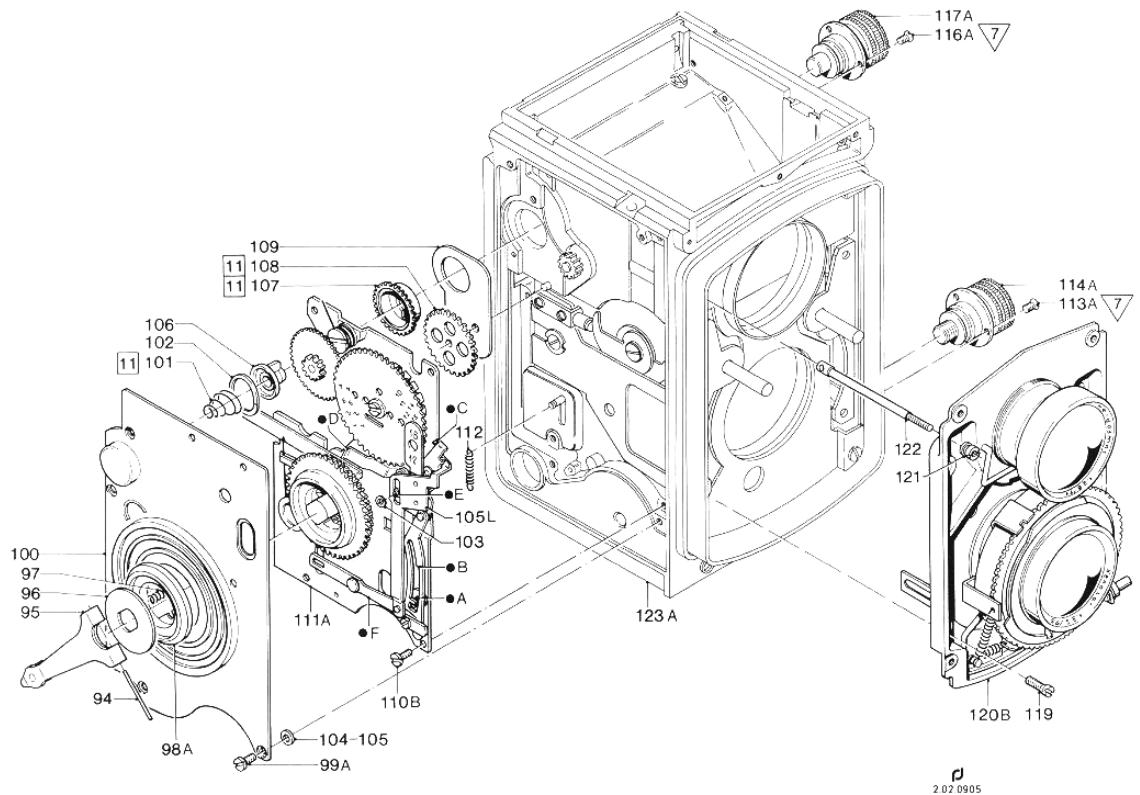
REPARATUR-HINWEISE, JUSTIERANGABEN, SCHMIERPUNKTE

REPAIR AND ADJUSTMENT INSTRUCTIONS, LUBRICATION POINTS

3. Prüfen vom Filmtransport.
 1. Verschluss ausgelöst, Sperrnase hinter dem Anschlag. Die Nockenscheibe Pos. 9 (2.04.0900) muss nach Ausheben des Zwischenrades Pos. 7A (2.04.0900) frei drehbar sein.
 2. Beim Drehen der Filmtransportkurbel wird der Film transportiert und der Verschluss gespannt. Zu Beginn des Verschlussspannens muss die Sperrnase vom Anschlag Pos. 15 (2.04.0900) gefangen werden. Die Nockenscheibe muss ebenfalls frei drehbar sein. Wird der Verschluss weiter gespannt, so kommt der Zapfen ● A an den Schaltpunkt ● B der Zugstange und die Sperrnase wird aus dem Anschlag ausgehoben. Der Sperrhebel ● C liegt jetzt an der Nockenscheibe an.
 3. Ist der Film um 1 Bild transportiert, dann fällt der Sperrhebel ● C in die Nockenscheibe ein und das Bremsrad Pos. 29A (2.04.0900) wird von der Sperrhebelnase ● D gesperrt.
 4. Kurbel bis auf Anschlag zurückdrehen. (Verschluss ist gespannt). Verschluss auslösen. Jetzt rutscht der Zapfen ● A gegen den unteren Teil der Kurve und zieht dabei den Sperrhebel ● C aus der Nockenscheibe heraus. Anschließend fällt die Sperrnase sicher hinter den Anschlag. Verschluss gespannt. Rückwand langsam öffnen. Die Nockenscheibe Pos. 9 (2.04.0900) muss dann einwandfrei auf Null zurückspringen. Hierbei wird der Sperrhebel an den Punkten ● C und ● D sowie das Zahnrad mit Ritzel Pos. 7A (2.04.0900) ausgehoben.

3. Checking film advance.
 1. Shutter released, locking lug behind stop. The cam plate item 9 (2.04.0900) must be freely rotatable after lifting out the intermediate gear item 7A (2.04.0900).
 2. When the film advance crank is turned the film is advanced and the shutter cocked. At the beginning of shutter cocking the locking lug should be engaged by stop item 15 (2.04.0900). The cam plate must also be freely rotatable. If the shutter is cocked any further, peg ● A reaches point ● B of the tierod and the locking lug is lifted out of the stop. The locking lever ● C now rests on the cam plate.
 3. When the film is advanced by 1 frame locking lever ● C drops into the cam plate and the brake wheel item 29A (2.04.0900) is locked by the locking lever projection ● D.
 4. Turn crank back to stop. (Shutter is cocked.) Release shutter. Now peg ● A will slide against the bottom section of the cam and in doing so will withdraw locking lever ● C from the cam plate. Then the locking lug will drop positively behind the stop. Shutter cocked. Slowly open back. The cam plate item 9 (2.04.0900) must then spring back to zero properly. The locking lever is thereby raised at points ● C and ● D as well as the gearwheel with pinion item 7A (2.04.0900).

Rollei Service		ERSATZTEILLISTE PARTSBOOK LISTE DE PIÈCES				12-74	2.02.0903		
						ROLLEIFLEX T 08000.41.3			
POS. ITEM POS.	X R K ●	SACH-NR. PART-NR. NO. DE PIÈCES	BENENNUNG DESCRIPTION DÉSIGNATION	STÜCK PRO VARIANTE QTY-TYPE PIÈCES PAR VARIANTE					BEMERKUNG REMARK OBSERVATION
				00	01	02	03	04	
			FORTSETZUNG 3 CONTINUED 3						
66	X	08900.41.1	LICHTSCHACHT FOCUSING HOOD	1					SIEHE / SEE 2.08.0900
67	●	08016.00.0	STREUSCHEIBE LENS	1					→ 1962
67A	●	08047.00.0	STREUSCHEIBE ★ ★ LENS	1					DAFUER / FOR THAT POS. 67A 1962 → 11.072-HS + 11.258 11.072-009A DAFUER / FOR THAT 90164.41.1
68	X	08012.00.2	MASSE 12 MASK 12	1					
69		10001.00.0	SICHERUNGSSCHEIBE 1,2 C-CLAMP 1,2	2					
70		08009.00.0	DRUCKFEDER PRESSURE SPRING	2					
71	X	08008.00.1	LAGERBOLZEN BEARING STUD	2					
72		00793.87.0	FUEHRUNGSSSTIFT GUIDE PIN	2					
73	X	08000.12.2	MASKENHALTER MASK HOLDER	1					
74		10002.00.0	SICHERUNGSSCHEIBE 1,5 C-CLAMP 1,5	1					
75	X	08000.09.1	SCHALTHEBEL SWITCH LEVER	1					
76		02085.82.0	ZYLINDERSCHRAUBE CHEESE-HEAD SCREW	3					→ 1960
76A		01036.82.0	ZYLINDERSCHRAUBE CHEESE-HEAD SCREW	3					1960 →
77	X	08031.00.2	SCHILDPLATTE NAME PLATE CARRIER	1					L-8678
78	X	08000.13.2	KONTAKT CONTACT	1					
79		02053.82.0	ZYLINDERSCHRAUBE CHEESE-HEAD SCREW	2					→ 1960
79A		01256.85.0	ZYLINDERSCHRAUBE CHEESE-HEAD SCREW	2					1960 →
80		04268.00.0	SPIEGELKLAMMER MIRROR CLAMP	2					
81		04265.00.0	SUCHERSPIEGEL VIEW FINDER MIRROR	1					
82		08026.00.0	SPIEGELFEDER MIRROR SPRING	1					
83		00764.82.0	ZYLINDERSTIFT CYLINDRICAL PIN	2					
84		09031.00.0	SPERRGRIFF LOCKING KEY	2					
85		09030.00.0	KLAMMER CLAMP	2					
86		08014.00.0	DRUCKFEDER PRESSURE SPRING	2					
87		02020.85.0	FLACHKOPFSCHRAUBE FLAT-HEAD SCREW	6					→ 1960
87A		01246.85.0	FLACHKOPFSCHRAUBE FLAT-HEAD SCREW	6					1960 →
88		08000.16.0	SEITENWAND LINKS SIDE PANEL LEFT	1					SIEHE / SEE 2.07.0900
89		03401.00.0	UNTERLEGSCHNEIBE 0,1 WASHER 0,1	-					(NB)
90		03402.00.0	UNTERLEGSCHNEIBE 0,2 WASHER 0,2	-					(NB)
91		02028.85.1	ZYLINDERSCHRAUBE CHEESE-HEAD SCREW	3					→ 1960
91A		01260.85.0	ZYLINDERSCHRAUBE CHEESE-HEAD SCREW	3					1960 →
92	X	04630.01.1	MESSGERAETTRAEGER METER MOVEMENT CARRIER	1					
93		08000.11.0	FEDERWINKEL SPRING BRACKET	1					
			FORTSETZUNG 4 CONTINUED 4						



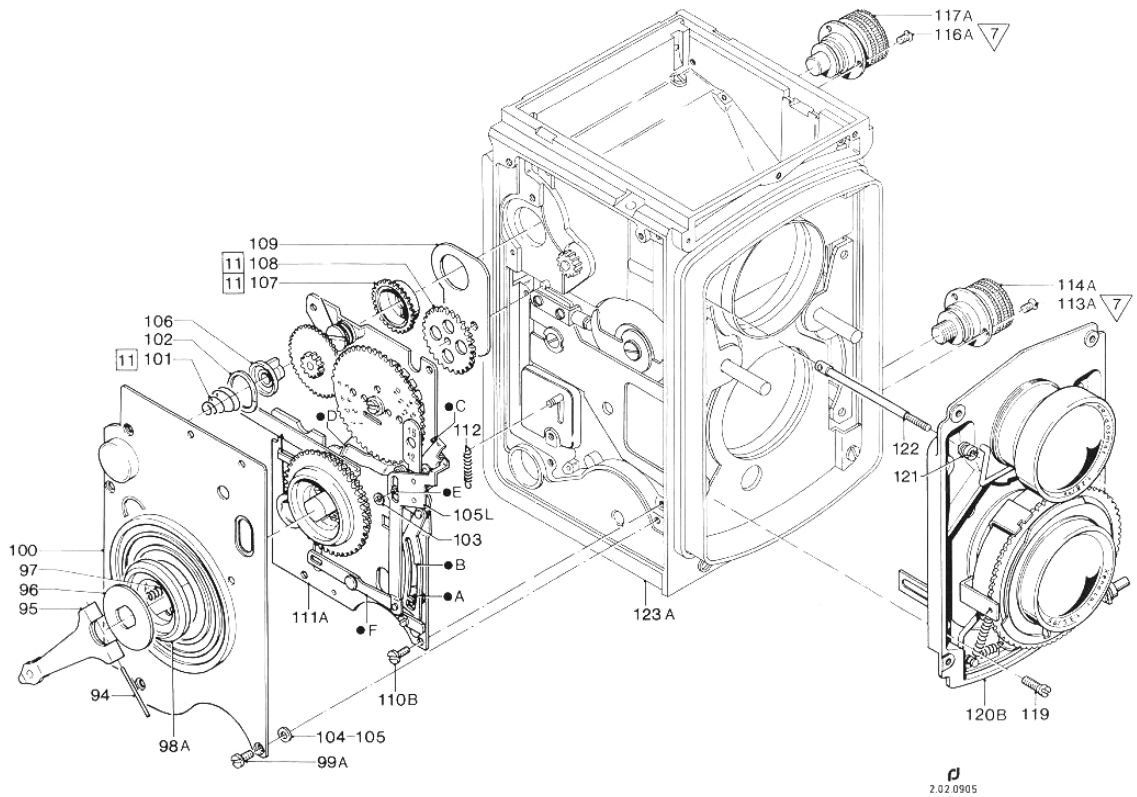
REPARATUR-HINWEISE, JUSTIERANGABEN, SCHMIERPUNKTE

REPAIR AND ADJUSTMENT INSTRUCTIONS, LUBRICATION POINTS

5. Rückwand schliessen und auf guten Eingriff vom Zahnrad mit Ritzel in die Verzahnung der Nockenscheibe Pos. 9 (2.04.0900) achten. Filmtransportkurbel bis zum Einfall des Sperrhebels ● D in das Bremsrad Pos. 29A (2.04.0900) weiterdrehen. Der Sperrhebel muss in dieser Stellung die Filmtransportkurbel blockieren. Verschluss auslösen und Sperrhebel langsam freigeben. Sperrnase muss sich sicher hinter den Anschlag legen. (Siehe Punkt 11.3.4).
6. Funktion des Filmtransportes mit 12- und 16-Bildschaltung prüfen. Nach dem letzten Bild den Verschluss nicht auslösen, Rückwand langsam öffnen, Zählsscheibe muss dann auf „0“ zurückspringen.
12. Abdeckschieber Pos. 105L an Gleitflächen mit [12] fetten und einsetzen. Schaltmaske 16 in Aufnahme für 16er Bildschaltung einlegen. In dieser Stellung ist das Zählfenster und der Sperrhebel ● C auf 16-Bildteil umgeschaltet. Die Führungsnut vom Abdeckschieber muss jetzt am Führungsniet ● E oben anschlagen. Bei Bedarf: Am Hebel ● F nachbiegen. Schaltmaske 16 aus Aufnahme entfernen. Jetzt wird das Zählwerk auf 12-Bildteil umgeschaltet.
Beachte: Zur Erreichung des vollen Umschaltweges muss jetzt die Führungsnut vom Abdeckschieber auf der anderen Seite des Führungsnietes ● E anschlagen. Auf Stellung der Zählsscheibenziffern im Sichtfenster des Abdeckschiebers Pos. 63L achten. Bei Bedarf: Durch Biegen des Abdeckschiebers justieren.

5. Close back and ensure proper engagement in the tooth system of the cam plate item 9 (2.04.0900). Turn film advance crank on until locking lever ● D engages in brake wheel item 29 A (2.04.0900). In this position the film advance crank must lock the locking lever. Release shutter and slowly release locking lever. Locking lug must locate positively behind the stop. (See point 11.3.4.)
6. Check function of film advance with 12 and 16 frame advance. After the last frame do not release shutter, slowly open back and frame counter must then spring back to „0“.
12. Grease cover slide item 105L on friction faces with [12] and insert. Insert mask 16 in compartment for 16 frame advance. In this position the counter window and locking lever ● C are changed over to 16 frame position. The guide slot of the cover slide must now abutt at the top on guide rivet ● E. If necessary: bend lever ● F. Remove mask 16 from compartment. The counter mechanism will now change back to 16 frame setting.
Note: To obtain full changeover travel the guide slot of the cover slide must abutt on the other side of the guide rivet ● E. Note position of counter disc figures in the window of the cover slide item 63L. If necessary: Adjust by bending cover slide.

Rollei Service		ERSATZTEILLISTE PARTSBOOK LISTE DE PIÈCES				12-74	2.02.0904				
						ROLLEIFLEX T 08000.41.3					
POS. ITEM POS.	X R K ●	SACH-NR. PART-NR. NO. DE PIÈCES	BENENNUNG DESCRIPTION DÉSIGNATION	STÜCK PRO VARIANTE QTY. TYPE PIÈCES PAR VARIANTE					BEMERKUNG REMARK OBSERVATION		
				00	01	02	03	04	05		
			FORTSETZUNG 4 CONTINUED 4								
94		00754.82.0	ZYLINDERSTIFT CYLINDRICAL PIN	1						4000 ZUS6-W014	
95	X	08000.20.2	FILMTRANSPORTKURBEL FILM TRANSPORT CRANK	1							
96		08235.00.0	DRUCKSCHEIBE SPRING WASHER	1							
97		08234.00.0	DRUCKFEDER PRESSURE SPRING	2							
98	●	08233.00.0	KURBELZAPFEN CRANK-SHAFT	1						→ 1960 UMBAU / MODIF. SIEHE / SEE WM4	
98A		08246.00.0	ABDECKSCHEIBE COVER PLATE	1						1960 → 2135000 →	
99		02020.85.0	FLACHKOPFSCHRAUBE FLAT-HEAD SCREW	4						→ 1960	
99A		01246.85.0	FLACHKOPFSCHRAUBE FLAT-HEAD-SCREW	4						1960 →	
100	X	08000.17.1	SEITENWAND RECHTS SIDE PANEL RIGHT	1							
101		08075.00.0	KEGELFEDER CONICAL SPRING	1							
102		04196.00.0	FEDERSCHEIBE SPRING WASHER	1							
103		03047.00.0	UNTERLEGSCHIEBER WASHER	1							
104		03401.00.0	UNTERLEGSCHIEBER 0,1 WASHER 0,1	-						(NB)	
105		03402.00.0	UNTERLEGSCHIEBER 0,2 WASHER 0,2	-						(NB)	
105L		08200.11.1	ABDECKSCHIEBER COVER SLIDER	1							
106		08000.18.0	FILMSCHLUESSEL FILM KEY	1							
107		08072.00.0	ZAHNRAD GEAR	1							
108		08004.00.0	ZWISCHENRAD INTERMEDIATE GEAR	1							
109		08037.00.0	LEITBLECH GUIDE PIECE	1							
110		02085.82.0	ZYLINDERSCHRAUBE CHEESE-HEAD SCREW	6						→ 1960	
110A		01036.82.0	ZYLINDERSCHRAUBE CHEESE-HEAD SCREW	6						1960 → 1965	
110B		01036.82.0	ZYLINDERSCHRAUBE CHEESE-HEAD SCREW	5						1965 →	
111	●	08200.41.0	GETRIEBEPLATTE ★	1						→ 1960 → 2134999 DAFUER / FOR	
111A	X	08200.41.1	MECHANISM PLATE GETRIEBEPLATTE	1						THAT POS.111A + POS. 98A 1960 → 2135000 →	
112		08003.00.0	MECHANISM PLATE ZUGFEDER SPRING	1						SIEHE / SEE 2.04.0900	
			FORTSETZUNG 5 CONTINUED 5								



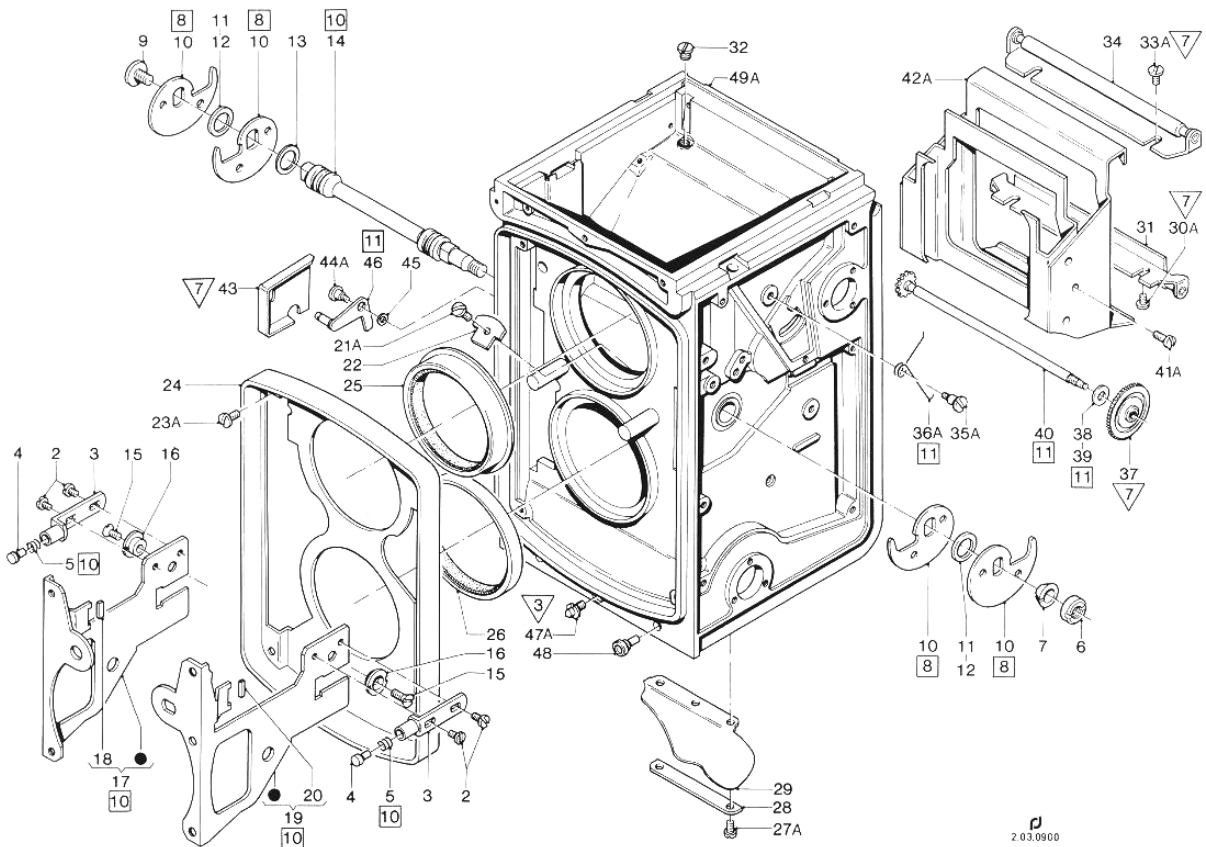
REPARATUR-HINWEISE, JUSTIERANGABEN, SCHMIERPUNKTE

REPAIR AND ADJUSTMENT INSTRUCTIONS, LUBRICATION POINTS

- 13. Abnehmen bzw. Aufsetzen des Objektivträgers.**
Beachte: Lage der Schlitzbuchsen Pos. 19 (2.05.0900) nicht verändern, da sonst die Auszugslänge völlig neu justiert werden muss.
- Objektivträger Pos. 120B auf Gleitschienen setzen.
Beachte: Objektivträger darf nicht kippen, bei Bedarf Schlitzbuchsen nachstellen.
Objektivträger mit Senkschrauben Pos. 119 festschrauben und Triebgang prüfen.
 - Optische Achse mit Messtisch prüfen:**
Toleranz: 0,05 mm diagonal über Filmgleitfläche gemessen.
Bei Bedarf: Gewindebuchsen nachstellen.
 - ∞Einstellung** des Aufnahmeobjektives am Kollimator bei Blende 4 **prüfen:**
± 2 Teilstriche (75/80 Skala)
Bei kleineren Abweichungen kann der Anschlag der Einstellkurven nachgestellt werden.
Bei grösseren Abweichungen müssen die Schlitzbuchsen nachgestellt und die „Optische Achse“ sowie der Triebgang nachgeprüft werden.

- 13. Removing or fitting lens carrier.**
Note: Position of slotted bushes item 19 (2.05.0900) should not change, as otherwise the extension length must be completely readjusted.
- Place lens carrier item 120B on slide rails.
Note: Lens carrier should not tilt, if necessary adjust slotted bushes.
Secure lens carrier with countersunk screws item number 119 and check focusing mechanism.
 - Check optical axis** with test bench:
Tolerance: 0.05 mm measured diagonally across film sliding face.
If necessary: adjust threaded bushes.
 - Check ∞ setting** of taking lens on Collimator at f/4: ± 2 graduations (75/80 scale).
In the case of minor deviations the stop of the focusing cams can be adjusted.
With major deviations the slotted bushes must be adjusted and the „optical axis“ as well as the focusing mechanism must be checked.

Rollei Service		ERSATZTEILLISTE PARTSBOOK LISTE DE PIÈCES				12-74	2.02.0905			
						ROLLEIFLEX T 08000.41.3				
POS. ITEM POS.	X R K ●	SACH-NR. PART-NR. NO. DE PIÈCES	BENENNUNG DESCRIPTION DÉSIGNATION	STÜCK PRO VARIANTE QTY-TYPE PIÈCES PAR VARIANTE					BEMERKUNG REMARK OBSERVATION	
				00	01	02	03	04	05	
			FORTSETZUNG 5 CONTINUED 5							
113		02022.84.0	LINSENENKSCHRAUBE	3						→ 1960
113A		01212.84.0	OVAL FLAT-HEAD SCREW	3						1960 →
114	●	08000.19.0	LINSENENKSCHRAUBE	1						→ 1962
114A		08000.22.0	SPULENKNOFF	1						DAFUER / FOR THAT POS. 114A
114A		08000.22.0	SPOOL KNOB	1						1962 →
115	X	07058.00.1	RUECKSPULKNOFF	1						
115		07058.00.1	REWIND KNOB	1						
116		07058.00.1	-BELEDERUNG	1						
116		07058.00.1	LEATHER COVERING	1						
116		02022.84.0	LINSENENKSCHRAUBE	3						→ 1960
116A		01212.84.0	OVAL FLAT-HEAD SCREW	3						1960 →
116A		01212.84.0	LINSENENKSCHRAUBE	3						
116A		01212.84.0	OVAL FLAT-HEAD SCREW	3						
117	●	08000.19.0	SPULENKNOFF	1						→ 1962
117A		08000.23.0	SPOOL KNOB	1						DAFUER / FOR THAT POS. 117A
117A		08000.23.0	SPULENKNOFF	1						
117A		08000.23.0	SPOOL KNOB	1						
118	X	07058.00.1	-BELEDERUNG	1						
118		07058.00.1	LEATHER COVERING	1						
119	X	01204.82.2	SENKSCHRAUBE	4						
119		01204.82.2	COUNTERSUNK SCREW	4						
120	X ●	08400.41.1	OBJEKTIVTRAEGER	1						→ 1960
120		08400.41.1	LENS CARRIER	1						SIEHE / SEE 2.05.0900
120A	●	08400.41.2	OBJEKTIVTRAEGER	1						1960 → 1966 12.235
120A		08400.41.2	LENS CARRIER	1						SIEHE / SEE 2.05.0900
120B	●	08400.41.3	OBJEKTIVTRAEGER	1						1966 →
120B		08400.41.3	★	1						04700.47.0-W001
120B		08400.41.3	★	1						17000.41.0-W002
120B		08400.41.3	★	1						L-5074 + 75030.41.0-W002
120B		08400.41.3	★	1						11.072-HS + 11.256 + 20.021
120B		08400.41.3	★	1						20.083 + 20.006 + 20.502
120B		08400.41.3	★	1						SIEHE / SEE 2.05.0900
121		08013.00.0	LENS CARRIER	1						08000.41.0-W008
121		08013.00.0	NUTMUTTER	1						
122		08011.00.0	SLOTTED NUT	1						
122		08011.00.0	SCHUBSTANGE	1						
123	●	08000.70.0	PUSH ROD	1						
123		08000.70.0	ROLLEIFLEX T TEILM.	1						→ 1960
123A	●	08000.70.1	ROLLEIFLEX T PREASSY	1						SIEHE / SEE 2.03.0900
123A		08000.70.1	ROLLEIFLEX T TEILM.	1						1960 →
123A		08000.70.1	ROLLEIFLEX T PREASSY	1						SIEHE / SEE 2.03.0900



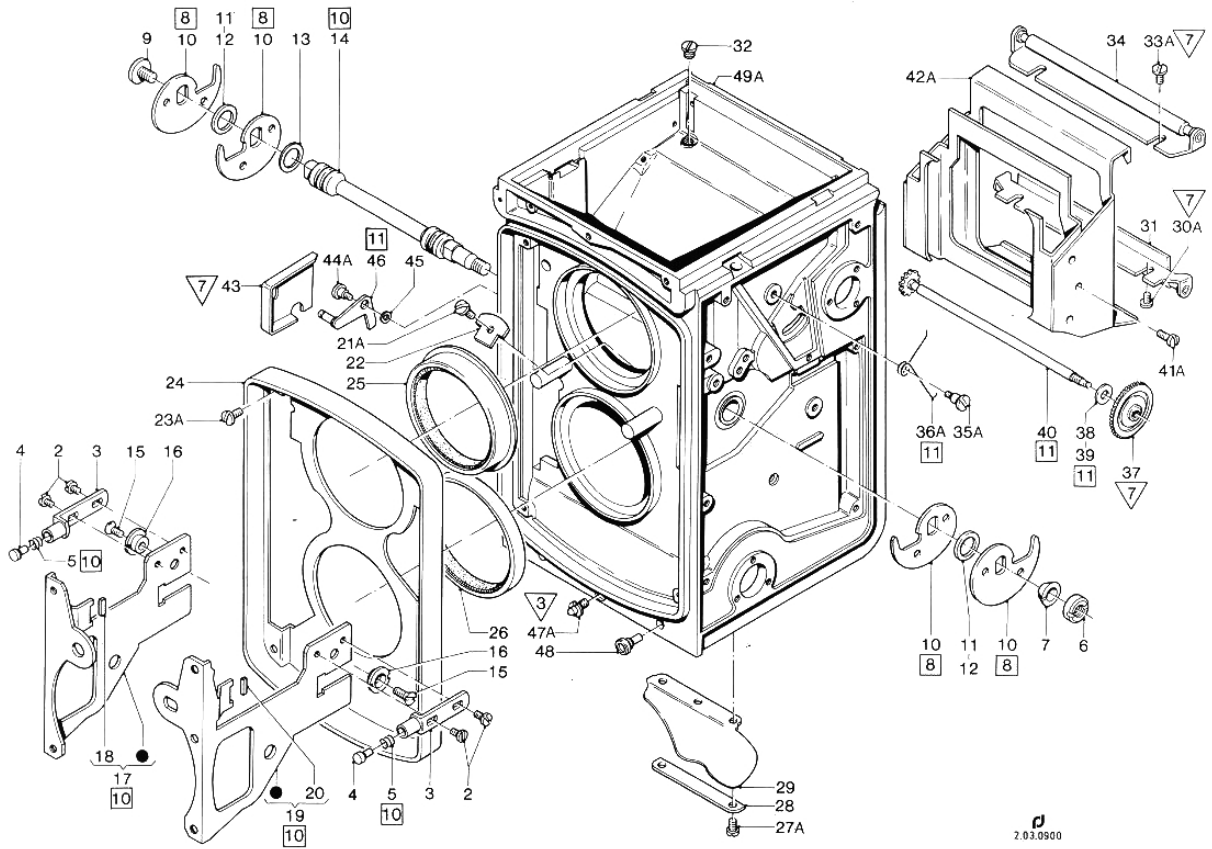
REPARATUR-HINWEISE, JUSTIERANGABEN, SCHMIERPUNKTE

REPAIR AND ADJUSTMENT INSTRUCTIONS, LUBRICATION POINTS

1. Einstellkurven Pos. 10 wie auf Blatt 2.02.0900 dargestellt einstellen.
Hilfstriebknopf Pos. 8 in ∞Anschlagstellung anschrauben. Einstellkurven mit Hilfstriebknopf in Stellung 0,9m drehen.
Beachte: Gleichmässiger Arbeitsbereich der Einstellkurven zu den Gleitplättchen Pos. 20 sowie zu den Führungsbolzen Pos. 4.
2. Triebachse Pos. 14 einpassen. Triebgang sowie Axialspiel der Triebachse mit Hilfstriebknopf prüfen.
Bei Bedarf: Axialspiel mit Federscheibe Pos. 13 ausgleichen bzw. Lagerbuchsen Pos. 50 erneuern.
3. Gleitrollenhalter Pos. 31 und Pos. 34 montieren und mit Haarlineal prüfen, ob Rolle unter Filmgleitfläche liegt. Rolleikin-Bildrahmen einlegen und Sitz prüfen.
Bei Bedarf: Höhe der Gleitrollenhalter justieren.
4. Achse mit Zahnrad Pos. 40 mit Scheiben Pos. 38-39 sowie durch Biegen der Feder Pos. 36A so justieren, dass diese sich zügig am Reibrad drehen lässt.

1. Adjust focusing cams item 10 as described on sheet 2.02.0900.
Screw on focusing knob item 8 in ∞endposition. Turn focusing cams to 0,9 m position with focusing knob.
Ensure: Uniform operating range of focusing cams in relation to the slide plates item 20 and in relation to the guide pins item 4.
2. Fit in focusing spindle item 14. Check focusing mechanism as well as axial play of focusing spindle with focusing knob item 8.
3. Assemble sliding roller holders item 31 and item 34 and check with straightedge that roller is below film guide face.
Insert Rolleikin slide mount and check location.
If necessary: Adjust height of sliding roller holders.
4. Adjust spindle with gearwheel item 40 with washers item 38 and 39 and by bending spring item 36A so that the latter can be rotated freely on the friction wheel.

Rollei Service		ERSATZTEILLISTE PARTSBOOK LISTE DE PIÈCES				12-74	2.03.0900		
						ROLLEIFLEX T TEILM. 08000.70.1			
POS. ITEM POS.	X R K ●	SACH-NR. PART-NR. NO. DE PIÈCES	BENENNUNG DESCRIPTION DÉSIGNATION	STÜCK PRO VARIANTE QTY-TYPE PIÈCES PAR VARIANTE					BEMERKUNG REMARK OBSERVATION
				00	01	02	03	04	
1	●	08000.70.0	ROLLEIFLEX T TEILM	-					→ 1960
1A	●	08000.70.1	ROLLEIFLEX T PREASSY	-					1960 → L-20.217 +
2		01087.82.0	ROLLEIFLEX T TEILM						L-20.218 + L-20.219
3		01087.82.0	ROLLEIFLEX T PREASSY						
2		01087.82.0	LINSENSCHRAUBE	4					
3		08000.05.0	FILLISTER-HEAD SCREW						
3		08000.05.0	KURVENWINKEL	2					
4		03042.00.0	CAM COMPENSATOR						
4		03042.00.0	FUEHRUNGSBOLZEN	2					
5		03043.00.0	GUIDE BOLT						
5		03043.00.0	SCHRAUBENFEDER	2					
5		03043.00.0	SPRING						
6		04629.00.0	SCHLITZMUTTER	1					03032.00.1-W010
6		04629.00.0	SLOTTED NUT						
7		03009.00.1	KONUS	1					
7		03009.00.1	CONE						
8	●		HILFSKNOPF	1					NUR ZUR VORMONTAGE
8	●		KNOB						FOR ASSY ONLY
9	X	01044.82.1	LINSENSCHRAUBE	1					
9	X	01044.82.1	FILLISTER-HEAD SCREW						
10		03028.00.1	EINSTELLKURVE	4					
10		03028.00.1	FOCUSING CAM						
11		03413.00.0	ZWISCHENSCHLEIFE 1,0	2					(WW)
11		03413.00.0	INTERMEDIATE WASHER						
12		03412.00.0	ZWISCHENSCHLEIFE 0,8	2					(WW)
12		03412.00.0	INTERMEDIATE WASHER						
13		03421.00.0	FEDERSCHLEIFE	-					(NB)
13		03421.00.0	SPRING WASHER						
14		04601.00.0	TRIEBACHSE	1					3001-W045
14		04601.00.0	FOCUSING SHAFT						4000U15-W002
15		01207.82.0	SENKSCHRAUBE	2					
15		01207.82.0	COUNTERSUNK SCREW						
16		08024.00.0	BUCHSE	2					
16		08024.00.0	BUSHING						
17		08000.03.0	GLEITSCHIENE RECHTS	1					
17		08000.03.0	FOCUSING STRUT RIGHT						
18		75031.00.0	-GLEITPLAETTCHEN	1					0,1 @M →
18		75031.00.0	GLIDE PIECE						
19		08000.04.0	GLEITSCHIENE LINKS	1					
19		08000.04.0	FOCUSING STRUT LEFT						
20		75031.00.0	-GLEITPLAETTCHEN	1					0,1 @M →
20		75031.00.0	GLIDE PIECE						
21		02053.82.0	ZYLINDERSCHRAUBE	1					→ 1960
21		02053.82.0	CHEESE-HEAD SCREW						
21A		01256.85.0	ZYLINDERSCHRAUBE	1					1960 →
21A		01256.85.0	CHEESE-HEAD SCREW						
22		08027.00.0	HALTESCHLEIFE	1					
22		08027.00.0	SUPPORT PLATE						
23		02085.82.0	ZYLINDERSCHRAUBE	4					
23		02085.82.0	CHEESE-HEAD SCREW						
23A		01036.82.0	ZYLINDERSCHRAUBE		4				
23A		01036.82.0	CHEESE-HEAD SCREW						
24		08020.00.0	ABDECKKASTEN	1					
24		08020.00.0	COVER FRAME						
25		08000.08.0	DICHTUNGSRING	1					
25		08000.08.0	LIGHT SEAL RING						
26		04000.08.0	DICHTUNGSKAPPE	1					
26		04000.08.0	LIGHT SEAL						
27		02022.87.0	LINSENSENKSCHRAUBE	2					
27		02022.87.0	OVAL FLAT-HEAD SCREW						
27A		01212.87.0	LINSENSENKSCHRAUBE		2				
27A		01212.87.0	OVAL FLAT-HEAD SCREW						
28		08028.00.0	DECKLEISTE	1					
28		08028.00.0	COVER STRIP						
29		04223.01.0	DRUCKFEDER	1					
29		04223.01.0	PRESSURE SPRING						
			FORTSETZUNG 1 CONTINUED 1						



REPARATUR-HINWEISE, JUSTIERANGABEN, SCHMIERPUNKTE

REPAIR AND ADJUSTMENT INSTRUCTIONS, LUBRICATION POINTS

Rollei Service		ERSATZTEILLISTE PARTSBOOK LISTE DE PIÈCES				12-74	2.03.0901			
						ROLLEIFLEX T TEILM. 08000.70.1				
POS. ITEM POS.	X R K ●	SACH-NR. PART-NR. NO. DE PIÈCES	BENENNUNG DESCRIPTION DÉSIGNATION	STÜCK PRO VARIANTE QTY-TYPE PIÈCES PAR VARIANTE					BEMERKUNG REMARK OBSERVATION	
				00	01	02	03	04	05	
29M			FORTSETZUNG 1 CONTINUED 1							
30		02004.87.0	LINSENSCHRAUBE FILLISTER-HEAD SCREW	2						
30A		01087.87.0	LINSENSCHRAUBE FILLISTER-HEAD SCREW		2					
31	X	08000.06.1	UMLENKROLLE GUIDE ROLLER	1						
32		01140.85.0	LINSENSCHRAUBE FILLISTER-HEAD SCREW	2						
33		02004.87.0	LINSENSCHRAUBE FILLISTER-HEAD SCREW	2						
33A		01087.87.0	LINSENSCHRAUBE FILLISTER-HEAD SCREW		2					
34	X	04000.02.1	GLEITROLLENHALTER OBEN FILM ROLLER BRACKET TOP	1						
35		02037.82.0	ANSATZSCHRAUBE SHOULDER SCREW	1						
35A		01248.82.0	ANSATZSCHRAUBE SHOULDER SCREW		1					
36	●	03125.00.0	FEDER SPRING	1						→ 1970
36A	X	03128.00.1	FEDER SPRING	1						DAFUER / FOR THAT POS. 36A 1970 →
37		03124.00.0	MESSRAD METERING WHEEL	1						
38		04074.00.0	UNTERLEGSCHLEIFE 0,1 WASHER 0,1	-						(NB)
39		04075.00.0	UNTERLEGSCHLEIFE 0,15 WASHER 0,15	-						(NB)
40		03000.07.0	ACHSE M. ZAHNRAD SHAFT WITH SPROCKET	1						
41		02005.85.0	FLACHKOPFSCHRAUBE FLAT-HEAD SCREW	2						
41A		01163.85.0	FLACHKOPFSCHRAUBE FLAT-HEAD SCREW		2					
42	●	07000.07.1	BLENDRAHMEN LIGHT BAFFLE	1						DAFUER / FOR THAT POS. 42A + POS. +41A
42A		17000.09.0	BLENDRAHMEN LIGHT BAFFLE		1					
43		08038.00.0	ABDECKKAPPE COVER	1						
44		02083.82.0	ANSATZSCHRAUBE SHOULDER SCREW	1						
44A		01259.82.0	ANSATZSCHRAUBE SHOULDER SCREW		1					
45		10115.85.0	FEDERSCHLEIFE 0,1 SPRING WASHER 0,1	-						(NB)
46	X	08000.07.1	SCHALTHEBEL SWITCH LEVER	1						
47		04005.00.0	FORMSCHRAUBE G 1,7 SHAPED SCREW G 1,7	1						04000.41.0-W010
47A		17021.00.0	FORMSCHRAUBE M 1,7 SHAPED SCREW M 1,7		1					04000.41.0-W010
48		00462.84.0	FORMNIET SHAPED RIVET	2						
49	●	08000.01.0	KAMERAKOERPER HOUSING	1						DAFUER / FOR THAT POS. 49A
49A	K	08000.01.1	KAMERAKOERPER HOUSING		1					
50		03020.00.0	-LAGERBUCHSE -BEARING	2						3001-W045 4000U15-W002
51		03000.22.0	-LAGERNIET -BEARING PIN	1						