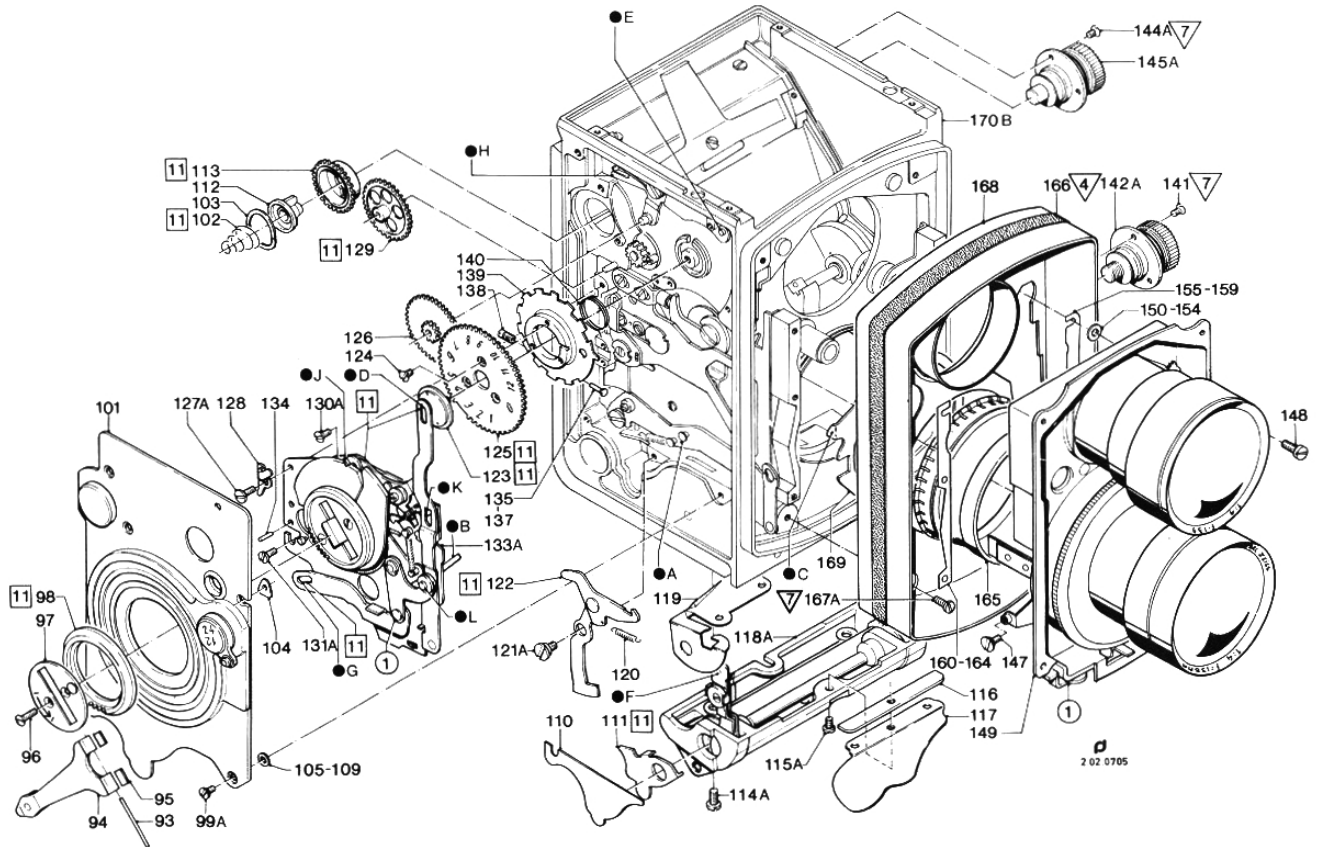


 2.01.0700

Rollei Service		ERSATZTEILLISTE PARTSBOOK LISTE DE PIÈCES					12-74	2.01.0700		
							TELE-ROLLEIFLEX 220 KPL. 07600.99.2			
POS. ITEM POS.	X R K ●	SACH-NR. PART-NR. NO. DE PIÈCES	BENENNUNG DESCRIPTION DÉSIGNATION	STÜCK PRO VARIANTE QTY-TYPE PIÈCES PAR VARIANTE					BEMERKUNG REMARK OBSERVATION	
				00	01	02	03	04	05	
1	●	07600.99.0 01	TELE-ROLLEIFLEX PLAN KPL.	-						1959 → 1962
1A	●	07600.99.1 01	TELE-ROLLEIFLEX FL-GL CPL.	-						1962 → 1966
1B	●	07600.99.2 01	TELE-ROLLEIFLEX PLAN KPL.	-						1966 →
2	●	07600.99.1 02	TELE-ROLLEIFLEX FL-GL CPL.	-						1966 →
2A	●	07600.99.2 02	TELE-ROLLEIFLEX KPL.	-						1965 → 1966
3	●	07600.99.0 03	TELE-ROLLEIFLEX CPL.	-						1965 → 1966
3A	●	07600.99.1 03	TELE-ROLLEIFLEX PLAN/220	-						1966 →
3B	●	07600.99.2 03	TELE-ROLLEIFLEX 220 KPL.	-						1966 →
4	●	07600.99.1 04	TELE-ROLLEIFLEX 220 CPL.	-						1959 → 1962
4A	●	07600.99.2 04	TELE-ROLLEIFLEX M. BELI	-						1962 → 1966
5	●	07600.41.0 01	TELE-ROLLEIFLEX W. METER	-						1962 → 1966
5A	●	07600.41.1 01	TELE-ROLLEIFLEX M. BELI	-						1966 →
5B	●	07600.41.2 01	TELE-ROLLEIFLEX W. METER	-						1966 →
6	●	07600.41.1 02	TELE-ROLLEIFLEX M. BELI	-						1965 → 1966
6A	●	07600.41.2 02	TELE-ROLLEIFLEX W. METER	-						1965 → 1966
7	●	07600.41.0 03	TELE-ROLLEIFLEX 220/BELI	-						1965 → 1966
7A	●	07600.41.1 03	TELE-ROLLEIFLEX 220/METER	-						1966 →
7B	●	07600.41.2 03	TELE-ROLLEIFLEX 220/BELI	-						1966 →
8	●	07600.41.1 04	TELE-ROLLEIFLEX 220/METER	1						SIEHE / SEE 2.02.0700
8A	●	07600.41.2 04	TELE-ROLLEIFLEX PLAN	1						SIEHE / SEE 2.02.0700
9		04689.00.1	TELE-ROLLEIFLEX FL-GLASS	1						SIEHE / SEE 2.02.0700
10	●	07557.41.0	TELE-ROLLEIFLEX PLAN	1						SIEHE / SEE 2.02.0700
11	●	07550.41.0	TELE-ROLLEIFLEX FL-GLASS	1						SIEHE / SEE 2.02.0700
12	●	92700.41.0	TELE-ROLLEIFLEX	1						SIEHE / SEE 2.02.0700
13	X ●	94750.99.1 01	TELE-ROLLEIFLEX	1						SIEHE / SEE 2.02.0700
13A	●	94740.99.0 01	TELE-ROLLEIFLEX PLAN/220	1						SIEHE / SEE 2.02.0700
14	X ●	94750.99.1 02	TELE-ROLLEIFLEX FL-GL/220	1						SIEHE / SEE 2.02.0700
14A	●	94740.99.0 02	TELE-ROLLEIFLEX 220/BELI	1						SIEHE / SEE 2.02.0700
			TELE-ROLLEIFLEX 220/METER	1	1					(WW) 1966 →
			DIFFUSOR	1						(WW)
			DIFFUSOR	1						
			OBJEKTIVDECKEL, PLASTIK	1						(NB) → 1966
			LENS CAP, PLASTIC	-						(NB) 1966 →
			OBJEKTIVDECKEL, CHROM	-						(NB) 1965 → 1966
			LENS CAP, CHROMIUM	-						(NB) 1966 →
			TRAGRIEMEN	1						
			NECK STRAP	1						
			BEREITSCHAFTSTASCHE PLAN	-						
			EVERREADY CASE CASE PLAN	-						
			BEREITSCHAFTSTASCHE	-						
			EVERREADY CASE	-						
			BER.-TASCHE PLAN/220	-						
			EVERREADY CASE FL-GL/220	-						
			BEREITSCHAFTSTASCHE 220	-						
			EVERREADY CASE 220	-						

Rollei Service		ERSATZTEILLISTE PARTSBOOK LISTE DE PIÈCES				12-74	2.02.0707			
						TELE-ROLLEIFLEX 220		07600.41.2		
POS. ITEM POS.	X R K ●	SACH-NR. PART-NR. NO. DE PIÈCES	BENENNUNG DESCRIPTION DÉSIGNATION	STÜCK PRO VARIANTE QTY-TYPE PIÈCES PAR VARIANTE					BEMERKUNG REMARK OBSERVATION	
				00	01	02	03	04		05
			FORTSETZUNG 7 CONTINUED 7							
130		02044.82.0	SENKSCHRAUBE COUNTERSUNK SCREW	1						→ 1962
130A		01249.82.0	SENKSCHRAUBE COUNTERSUNK SCREW	1						1962 →
131		02003.82.0	LINSENSCHRAUBE OVAL-HEAD SCREW	1						→ 1962
131A		01139.82.0	ZYLINDERSCHRAUBE CHEESE-HEAD SCREW	1						1962 →
132	●	07150.41.0	MONTAGEPLATTE PLAN, KPL. MECHANISM PLATE PLAN, CPL	1		1				→ 1965
132A	X	07150.41.1 01	MONTAGEPLATTE PLAN (220) MECHANISM PLATE PLAN(220)	1		1				DAFUER / FOR THAT POS. 132A 1965 → 1966
132B		07150.41.2 01	MONTAGEPLATTE KPL. MECHANISM PLATE, CPL	1		1				1966 → SIEHE / SEE 2.04.0220
133	●	07150.41.1 02	MONTAGEPLATTE PLAN +220 MECHANISM PLATE PLAN +220			1		1		1965 → 1966
133A		07150.41.2 02	MONTAGEPLATTE 220 MECHANISM PLATE 220			1		1		1966 →
134		00713.00.0	KEGELSTIFT PIN	2						
135		07157.00.0	DRUCKSTIFT 7,8 PIN 7,8	1						(WW) → 1966
136		07157.68.0	DRUCKSTIFT 7,95 PIN 7,95	1						(WW) → 1966
137		07157.69.0	DRUCKSTIFT 8,1 PIN 8,1	1						(WW) → 1966
138		07156.00.0	FUEHRUNGSBUCHSE GUIDE BUSHING	1						→ 1966
139		04160.00.0	NOCKENRAD CAM PLATE	1						
140		04161.00.0	SCHRAUBENFEDER SPRING	1						
141		02022.84.0	LINSENSCHRAUBE RAISED-CSK. SCREW	3						→ 1962
141A		01212.84.0	LINSENSCHRAUBE RAISED-CSK. SCREW	3						1962 →
142		07560.05.0	RUECKSPULKNOPF REWIND KNOB	1						→ 1962
142A		17000.11.0	RUECKSPULKNOPF REWIND KNOB	1						1962 →
143		07583.00.0	-BELEDERUNG LEATHER COVERING	1						→ 1962
143A		07058.00.1	-LEDERSCHEIBE LEATHER DISC	1						1962 →
144		02066.82.0	ZYLINDERSCHRAUBE CHEESE-HEAD SCREW	3						→ 1962
144A		01212.84.0	LINSENSCHRAUBE RAISED-CSK SCREW	3						1962 →
145		07000.13.3	AUSLOESE-ZAEHLKNOPF COUNTER KNOB	1						→ 1962
145A		17000.10.0	FEDERKNOPF SPOOL KNOB	1						1962 → SIEHE / SEE KATALOG 9
146		92080.00.0	-BELEDERUNG LEATHER COVERING	1						→ 1962
146A		07058.00.1	-BELEDERUNG LEATHER COVERING	1						1962 →
			FORTSETZUNG 8 CONTINUED 8							

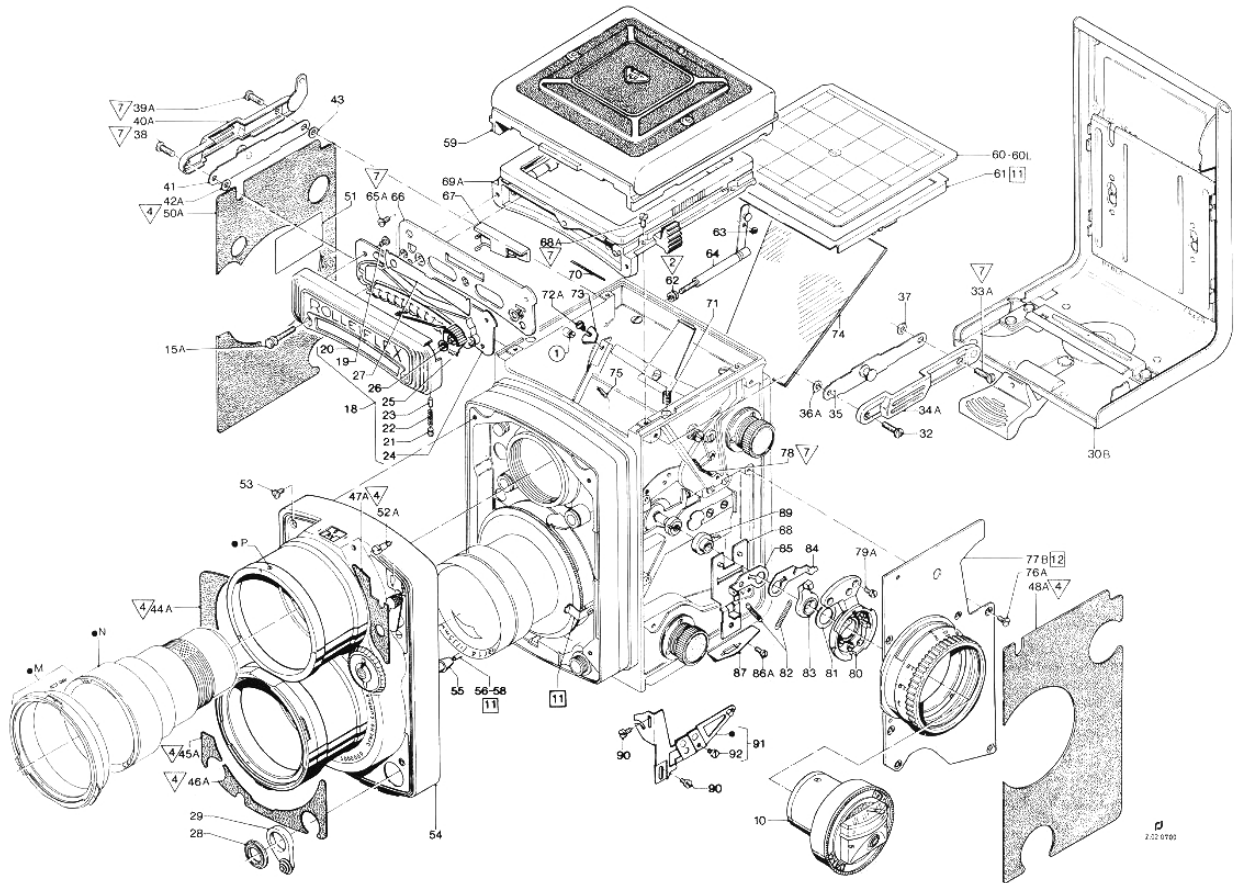


REPARATUR-HINWEISE, JUSTIERANGABEN, SCHMIERPUNKTE

REPAIR AND ADJUSTMENT INSTRUCTIONS, LUBRICATION POINTS

- 16.** Abnehmen bzw. Aufsetzen des Objektivträgers.
Beachte: Lage der Ausgleichleisten Pos. 155 - 159 und Pos. 160 - 164 sowie Scheiben Pos. 150 - 154 unter dem Objektivträger, da sonst die Auszugslänge völlig neu justiert werden muss.
- Objektivträger Pos. 149 auf Gleitschienen setzen.
Beachte: Objektivträger darf nicht kippen. Objektivträger mit Zylinderschrauben Pos. 148 festschrauben und Triebgang prüfen.
 - Optische Achse mit Messtisch prüfen:**
Toleranz: 0,05 mm diagonal über Filmgleitfläche gemessen.
Bei Bedarf: Mit Scheiben Pos. 150-154 ausgleichen.
 - ∞ -Einstellung** des Aufnahmeobjektives am Kollimator bei Blende 4 **prüfen:**
 $\pm 0,5$ Teilstriche (75/80 Skala).
Bei kleineren Abweichungen kann der Anschlag der Einstellkurven nachgestellt werden.
Grössere Abweichungen müssen mit den Ausgleichleisten Pos. 160 - 164 und Pos. 155 - 159 ausgeglichen werden. Optische Achse sowie Triebgang überprüfen.
- 17.** Körpering Pos. 169 auf Ebenheit und leichten Gang prüfen.

- 16.** Removing or fitting lens carrier.
Note: Position of shims items 155 - 159 and items 160 - 164 and washers items 150 - 154 under the lens carrier as otherwise the extension length must be adjusted again completely from the beginning.
- Place lens carrier item 149 on sliding rails.
Note: Lens carrier should not tilt. Secure lens carrier with cheese head screws item 148 and check rack and pinion.
 - Check optical axis** with test bench:
Tolerance: 0,05 mm measured diagonally across film slide face.
If necessary: Adjust with washer items 150-154.
 - Check ∞ setting** of the taking lens on the Collimator at f/4:
 $\pm 0,5$ graduations (75/80 Scale).
With lesser deviations the stop of the adjusting cams can be adjusted.
In the case of major deviations equalize with shims items 160 - 164 and items 155 - 159. Check optical axis and pinion.
- 17.** Check body ring item 169 for flatness and freedom of movement.



REPARATUR-HINWEISE, JUSTIERANGABEN, SCHMIERPUNKTE

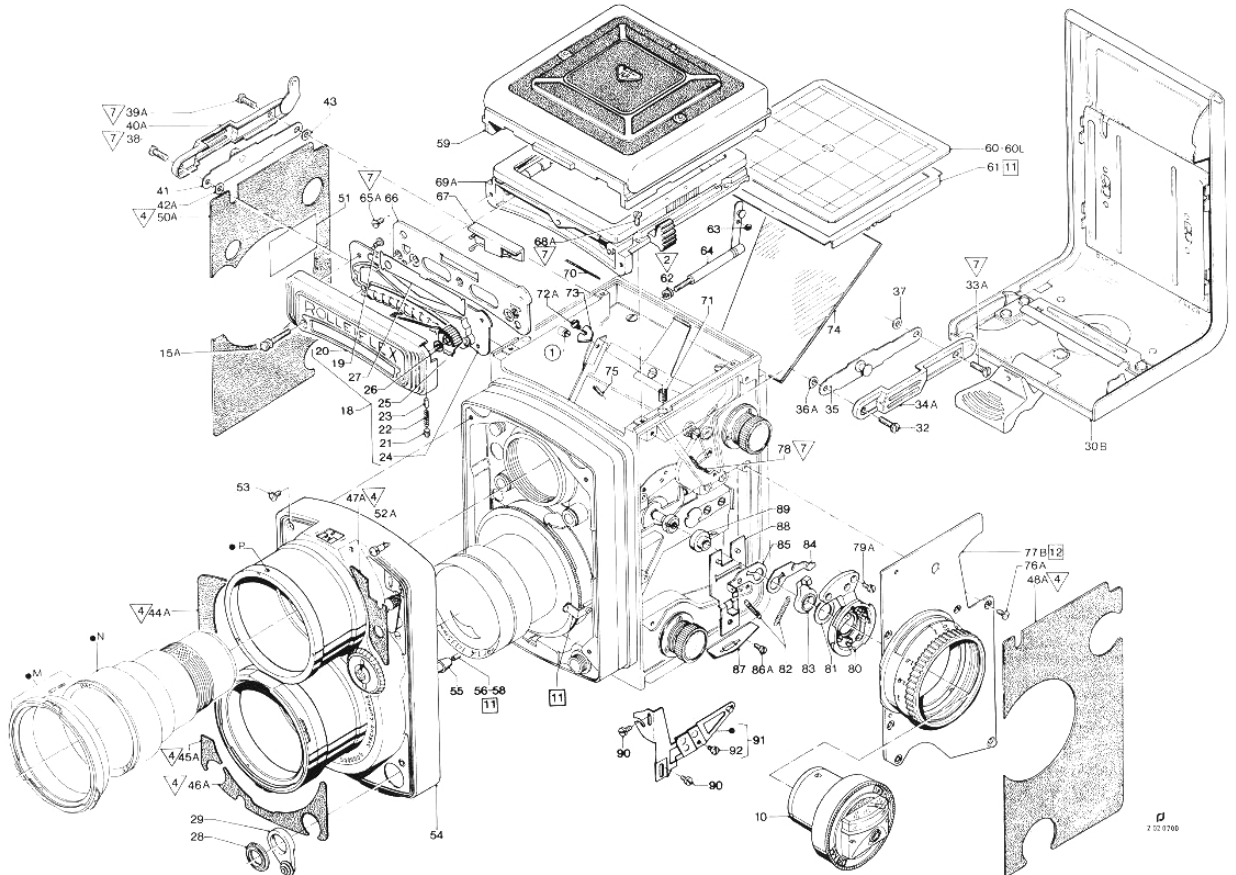
REPAIR AND ADJUSTMENT INSTRUCTIONS, LUBRICATION POINTS

1. Einbau und Prüfung des Messgerätes Pos. 10.
 1. Messgerät in Gebrauchslage halten; Messgerätzeiger muss jetzt in Nullstellung stehen.
 2. Rasten und Anschläge der DIN-Verstellung prüfen.
 3. Messgerät in Triebknopf einsetzen und mit Belichtungsschraube sichern.
 4. Belichtungsmesser auf 15 DIN einstellen und mit Lichtmengenmessgerät überprüfen.
Beachte: Der Deckungszeiger muss mit dem Messzeiger genau zur Deckung gebracht werden.
 5. Messdaten:
Schalterstellung rot am Messgerät LW7 einstellen:
Beli-Anzeige LW $7 \pm 1/3$
Schalterstellung rot, am Messgerät LW9 einstellen:
Beli-Anzeige LW $9 \pm 1/3$
Schalterstellung schwarz, am Messgerät LW9 einstellen:
Beli-Anzeige LW $9 \pm 1/2$
Schalterstellung schwarz, am Messgerät LW12 einstellen:
Beli-Anzeige LW $12 \pm 1/3$
2. Kamerarückwand Pos. 30B an Kamera ansetzen und Verriegelung prüfen.
Bei Bedarf: Formschraube Pos. 63A (2.03.0700) erneuern.
Filmkanal mit Kollimator prüfen:
 $0,45 \pm 0,03 \text{ mm} \pm 1$ Teilstrich (75/80 Skala)
3. Aufsetzen des Abschlusskastens Pos. 54 auf Kamerakörper und Sucherobjektiv justieren.
Beachte: Um den Abschlusskasten abnehmen bzw. aufsetzen zu können, müssen die Teile ● M und ● N demontiert und anschließend wieder montiert werden.
 1. Blendenmitnehmer Pos. 15 (2.05.0700) und Zeitenring am Verschluss nach rechts auf Anschlag drehen. Einstellung Blende 4 und Zeit 1/500 sec. ist hiermit gegeben.

1. Fitment and Testing of Meter Item 10.
 1. Hold meter in normal position of use; meter pointer must now be at zero.
 2. Check click stops and stops of DIN setting.
 3. Insert meter in drive knob and secure with exposure meter screw.
 4. Set exposure meter to 15 DIN and check with light output meter.
Note: The follow-up pointer must be exactly aligned with the measuring pointer.
 5. Test data:
Switch position red; set LV7 on meter:
Exposure meter reading LV $7 \pm 1/3$
Switch position red, set LV9 on meter:
Exposure meter reading LV $9 \pm 1/3$
Switch position black, set LV9 on meter:
Exposure meter reading LV $9 \pm 1/2$
Switch position black, set LV12 on meter:
Exposure meter reading LV $12 \pm 1/3$
2. Fit camera back item 30B on camera and check catch. If necessary: renew shaped screw item 63A (2.03.0700). Check film channel with Collimator:
 $0,45 \pm 0,03 \text{ mm} \pm 1$ graduation (75/80 scale)
3. Fit terminating box item 54 on camera body and adjust viewfinder lens.
Note: To be able to remove and fit terminating box parts ● M and ● N must be disassembled and then reassembled.
 1. Turn aperture driver item 15 (2.05.0700) and speed ring on shutter fully clockwise. This will result in a setting of f/4 and a shutter speed of 1/500 sec.

Rollei Service		ERSATZTEILLISTE PARTSBOOK LISTE DE PIÈCES					12-74	2.02.0700	
							TELE-ROLLEIFLEX 220 07600.41.2		
POS. ITEM POS.	X R K ●	SACH-NR. PART-NR. NO. DE PIÈCES	BENENNUNG DESCRIPTION DÉSIGNATION	STÜCK PRO VARIANTE QTY-TYPE PIÈCES PAR VARIANTE					BEMERKUNG REMARK OBSERVATION
				00	01	02	03	04	
1	●	07600.41.0 01	TELE-ROLLEIFLEX PLAN	-					1959 → 1962
1A	●	07600.41.1 01	TELE-ROLLEIFLEX FL-GLASS	-					1962 → 1966
1B	●	07600.41.2 01	TELE-ROLLEIFLEX FL-GLASS	-					1966 →
2	●	07600.41.1 02	TELE-ROLLEIFLEX	-					1965 → 1966
2A	●	07600.41.2 02	TELE-ROLLEIFLEX PLAN/220	-					1965 → 1966
3	●	07600.41.0 03	TELE-ROLLEIFLEX FL-GL/220	-					1966 →
3A	●	07600.41.1 03	TELE-ROLLEIFLEX 220	-					1966 →
3B	●	07600.41.2 03	TELE-ROLLEIFLEX 220	-					1959 → 1962
4	●	07600.41.1 04	TELE-ROLLEIFLEX M. BELI	-					1962 → 1966
4A	●	07600.41.2 04	TELE-ROLLEIFLEX W. METER	-					1962 → 1966
5	●		TELE-ROLLEIFLEX M. BELI	-					1966 →
6		01088.85.0	TELE-ROLLEIFLEX W. METER	-					1965 → 1966
7		04776.00.1	TELE-ROLLEIFLEX 220/BELI	-					1965 → 1966
8		07000.26.2	TELE-ROLLEIFLEX 220/METER	-					1966 →
9		04775.00.0	TELE-ROLLEIFLEX 220/BELI	-					1966 →
10	K	04900.41.2	TELE-ROLLEIFLEX 220/METER	-					11.136 + 11.269
11		04953.00.1	FILMSPULE B2-8	1					
12		04954.00.2	FILMSPOOL B2-8	3	3				
13		01092.00.0	ZYLINDERSCHRAUBE	1	1				
14		04900.11.1	CHEESE-HEAD SCREW	1	1				
15		08052.00.0	DRUCKRING	1	1				
15A		17019.00.0	PRESSURE RING	1	1				
16	●	07702.00.1	FILM-EINSTELLSCHEIBE	1	1				
16A	●	08050.00.1	FILM INDEX DIAL	1	1				
16L		75042.00.0	SCHEIBE	1	1				
17		08051.00.0	WASHER	1	1				
			MESSWERK	1	1				PAARIG ZU / PAIRED TO POS.24
			* METER MOVEMENT						25.009 + 75310.41.0-W001
			-ABDECKFOLIE	1	1				
			COVERING	1	1				
			-ABDECKFOLIE	1	1				
			COVERING	1	1				
			-SENKSCHRAUBE	3	3				
			COUNTERSUNK SCREW	3	3				
			-SCHUTZKAPPE	1	1				
			METER COVER	1	1				
			FORMSCHRAUBE	2					→ 1962 04000.48.2-W003
			SHAPED SCREW	2					1962 → 04000.48.2-W003
			FORMSCHRAUBE	2					
			SHAPED SCREW	2					
			KAMERASCHILD	1	1				→ 1972
			NAME PLATE	1	1				DAFUER / FOR THAT POS. 16L
			KAMERASCHILD	1	1				1972 →
			NAME PLATE	1	1				DAFUER / FOR THAT POS. 16L
			KAMERASCHILD	1	1				
			NAME PLATE	1	1				
			ZIERLEISTE	1	1				
			EDGE TRIM	1	1				

FORTSETZUNG 1
CONTINUED 1



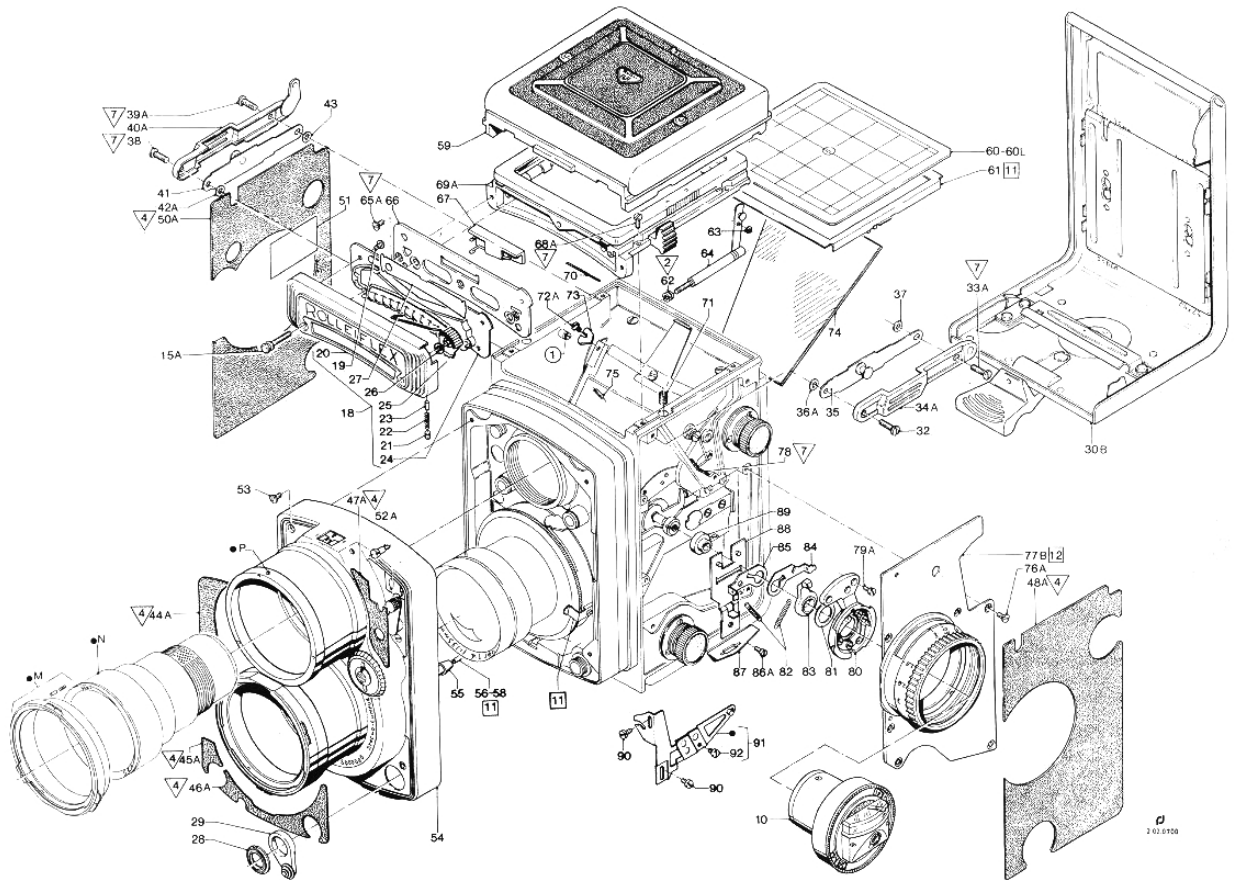
REPARATUR-HINWEISE, JUSTIERANGABEN, SCHMIERPUNKTE

REPAIR AND ADJUSTMENT INSTRUCTIONS, LUBRICATION POINTS

2. Zeit-Einstellknopf Pos. 27 (2.06.0701) auf 1/500 sec. und Blenden-Einstellknopf Pos. 40 (2.06.0801) auf Blende 4 einstellen.
MXV-Hebel Pos. 49 (2.06.0702) auf Blitzstellung einstellen. Auslösebolzen Pos. 55 und Zylinderstift Pos. 56-58 in den Abschlusskasten Pos. 54 einsetzen und Auslösesperrhebel Pos. 52 (2.06.0702) auf Sichern schalten und Abschlusskasten aufsetzen.
Beachte:
 1. Richtigen Eingriff vom MXV-Hebel, Blendenhebel, Zeitenring sowie Auslösehebel.
 2. Auslösebolzen Pos. 55 darf kein Höhenspiel haben.
Bei Bedarf mit Zylinderstift Pos. 56-58 ausgleichen.
 3. Gleichmässigen Spalt zwischen Abschlusskasten und Belederung Pos. 166.
 4. In ∞ -Stellung soll der Abstand zwischen Abschlusskasten und Belederung ca. 0,4 mm betragen.
Bei Bedarf: Abschlusskasten auf Höhe abschlagen. Gleichmässigen Abstand mit Unterlegscheiben Pos. 105-109 ausgleichen.
3. Funktion des Abschlusskastens prüfen:
Gang und Rastung der Einstellräder sowie Stellung der Zahlen im Blickfenster prüfen. Sämtliche Zeit- und Blendenwerte müssen sich durchschalten lassen.
4. Sucherobjektiv \bullet N mit Spiegeleinsatz auf ∞ einstellen:
 $\pm 0,5$ Teilstrich (75/80 Skala)
Mit Gewindestift \bullet P sichern.
4. Maske 12 Pos. 61 mit Nutmutter Pos. 62 so justieren, dass Maske 12 in ∞ -Stellung zum Mattscheibenrahmen 0,5 mm Luft hat.
Beachte: 2,6 m Stellung wird nicht justiert.
Ist der Luftabstand ca. 1 mm, muss der Schalthebel Pos. 64 überprüft werden. Übertragungsstift wie Abbildung. Nutmutter mit ∇ sichern.

2. Set shutter speed knob item 27 (2.06.0701) to 1/500 sec. and aperture setting knob item 40 (2.06.0701) to f/4. Set MXV lever item 49 (2.06.0702) to flash position. Insert release pin item 55 and cylindrical pin item 56-58 in the terminating box item 54 and move release locking lever item 52 (2.06.0702) to locked position and fit terminating box.
Note:
 1. Correct engagement of MXV lever, aperture lever, shutter speed ring and release lever.
 2. Release pin item 55 should not have any vertical play. If necessary, correct with cylindrical pin item 56-58.
 3. Ensure uniform gap between terminating box and leatherette item 166.
 4. At ∞ setting the distance between terminating box and leatherette should be approx. 0.4 mm.
- If necessary: Offset terminating box for height. Correct uniform clearance with washers item 105-109.
3. Check function of terminating box: check movement and engagement of setting wheels and position of figures in the window. It must be possible to obtain all shutter speeds and aperture settings.
 4. Set viewfinder lens \bullet N to ∞ with mirror insert: $\pm 0,5$ graduations (75/80 scale).
Lock with setscrew \bullet P.
 4. Adjust mask 12 item 61 with slotted nut item 62 so that mask 12 in ∞ position, so that the play is 0,5 mm to the focusingscreen frame.
Note: Do not adjust 2,6 m position.
If the play is only 1 mm, check shift lever item 64.
Connecting pin as shown in the drawing. Lock slotted nut with ∇ .

Rollei Service		ERSATZTEILLISTE PARTSBOOK LISTE DE PIÈCES					12-74	2.02.0701	
							TELE-ROLLEIFLEX 220 07600.41.2		
POS. ITEM POS.	X R K ●	SACH-NR. PART-NR. NO. DE PIÈCES	BENENNUNG DESCRIPTION DÉSIGNATION	STÜCK PRO VARIANTE QTY-TYPE PIÈCES PAR VARIANTE					BEMERKUNG REMARK OBSERVATION
				00	01	02	03	04	
			FORTSETZUNG 1 CONTINUED 1						
18	●	93550.02.2	KAMERASCHILD NAME PLATE			1	1		
19		01069.82.0	-LINSENSCHRAUBE OVAL HEAD SCREW			2	2		
20		93555.00.1	-KAMERASCHILD NAME PLATE			1	1		
21		01080.00.0	-GEWINDESTIFT SCREWED PIN			1	1		
22		04678.00.0	-DRUCKFEDER SPRING			1	1		
23		04677.00.0	-RASTBOLZEN DETENT PIN			1	1		
24	K	93556.00.0	-FOTOELEMENT ★ PHOTOCELL			1	1	PAARIG ZU / 25.009 +	PAIRED TO POS.10 75310.41.0-W001
25		93550.01.0	-UMSCHALTER SWITCH			1	1		
26		10202.00.0	-SCHEIBE WASHER			-	-	(NB)	
27		04685.00.0	-BLENDENSCHIEBER DIAPHRAGM SLIDER			1	1		
28	X	04474.00.2	KONTAKTVORSCHRAUBRING CONTACT RETAINING RING	1					04000.47.1-W001
29	X	07485.01.2	KONTAKTSPERRHEBEL SYNC. CONTACT LOCK LEVER	1					
30		07670.41.0	KAMERARUECKWAND (PLAN) BACK COVER (PLANE)	1				→ 1962 SIEHE / SEE 2.09.0800	
30A		12800.41.0	KAMERARUECKWAND (PLAN) BACK COVER (PLANE)	1				→ 1966 SIEHE / SEE 2.09.0800	
30B		12800.42.0	KAMERARUECKWAND ★ ★ BACK COVER	1				1966 → 11.072-HS + 11.258 11.259 + 11.072-005 04550.41.0-W010	
31		07002.00.0	PLANGLASS OPTICAL FLAT GLASS	1				→ 1966	
32	X	01243.84.1	LINSENSCHRAUBE OVAL-HEAD SCREW	1				→ 1966	
33		01244.84.0	LINSENSCHRAUBE OVAL-HEAD SCREW	1				→ 1966	
33A	X	01243.84.1	LINSENSCHRAUBE OVAL-HEAD SCREW	2				1966 →	
34	●	07000.37.1	RIEMENHALTER LINKS NECK STRAP HOLDER LEFT	1				→ 1966	
34A	X	07000.37.2	RIEMENHALTER LINKS NECK STRAP HOLDER LEFT	1				1966 →	DAFUER / FOR THAT POS.34A+35
35		07391.01.1	STEGPLATTE LINKS WEB PLATE LEFT	1				1966 →	
36		08036.00.0	BUCHSE BUSHING	1				→ 1966	
36A		03408.00.0	UNTERLEGSCHIEBE 0,8 WASHER 0,8	1				1966 →	
37		03408.00.0	UNTERLEGSCHIEBE 0,8 WASHER 0,8	1					
			FORTSETZUNG 2 CONTINUED 2						



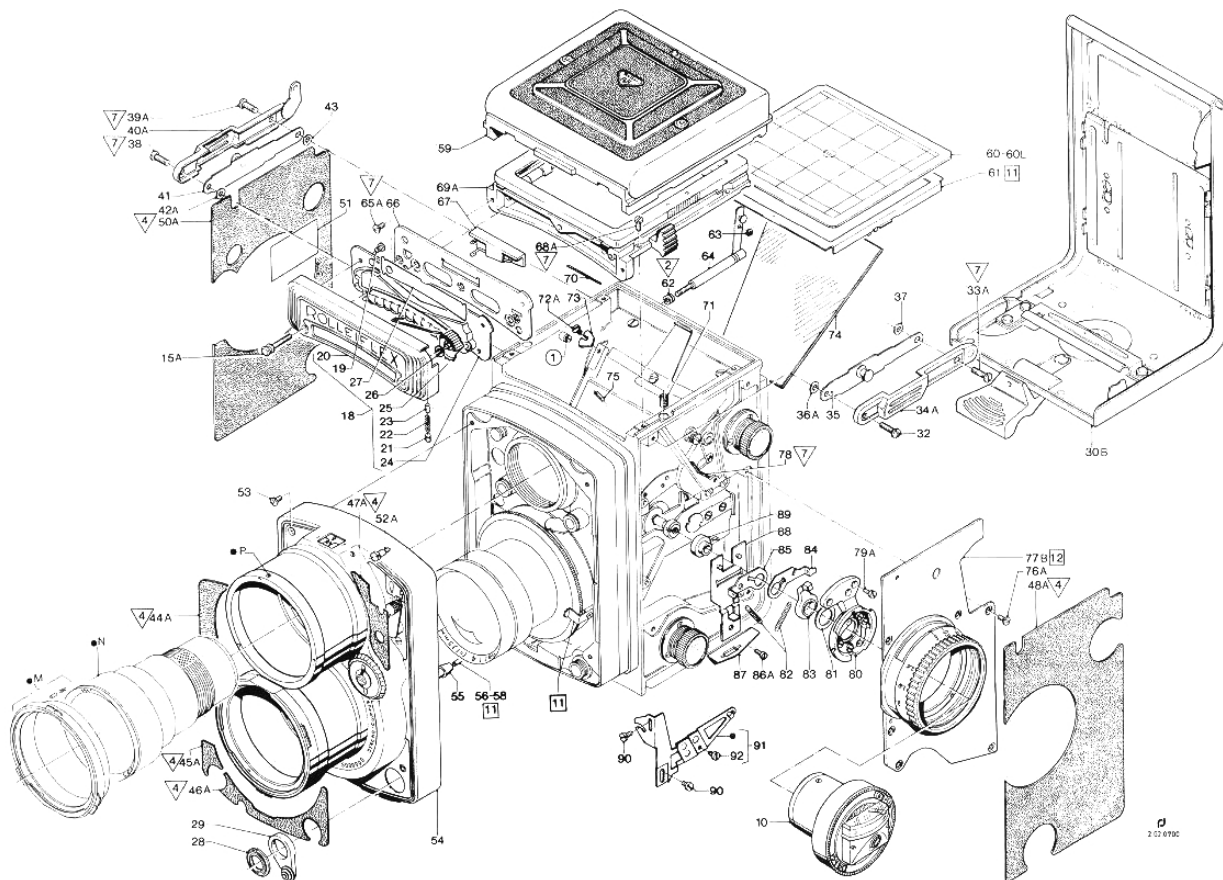
REPARATUR-HINWEISE, JUSTIERANGABEN, SCHMIERPUNKTE

REPAIR AND ADJUSTMENT INSTRUCTIONS, LUBRICATION POINTS

5. Schildplatte Pos. 66 montieren. Mit Lehre Schildplatte sowie Rastung vom Sperrgriff Pos. 8 (2.08.0300) justieren bzw. prüfen.
6. Beim Einbau der Einstellseitenwand Pos. 77B auf richtigen Eingriff des Triebhebels Pos. 83, der Schwenkarne Pos. 84 und Pos. 85 achten.
Beachte:
 1. Gleichmäßige Öffnung der Schärfentiefeanzeige. Bei Bedarf an den Schwenkarmen durch Biegen justieren.
 2. Bei aufgesetztem Abschlusskasten Pos. 54 Spaltbreite (Blende $4 \pm 4,8$ mm) prüfen. Bei Bedarf an den Schwenkarmen durch Biegen justieren.
7. Mit Testfilm Funktion des Filmtransportes nachprüfen.
Beachte: Bei eingebauter Kurbelseitenwand 220 Pos. 101 mit Rollfilm 120 und 220 prüfen.
8. Hilfsscheibe und Hilfsauslösering Pos. 4 und Pos. 7 (2.04.0220) demontieren und Auslösering Pos. 98 sowie Kurbelabdeckscheibe Pos. 97 montieren.
9. Kurbelseitenwand anschrauben und das Federn des Filmschlüssels Pos. 112 prüfen.
10. Beim Aufsetzen der Kurbelseitenwand 220 Pos. 101 muss folgendes beachtet werden:
 1. Reglerknopf Pos. 6 (2.07.0220) auf Bildzahl „12“ stellen.
 2. Druckhebel Pos. 4 (2.07.0220) in Führungsnut vom Niet • L der Zählerrückstange Pos. 39 A (2.04.0221) einsetzen.
 3. Reglerknopf mehrmals betätigen, bis Kurbelseitenwand einwandfrei aufliegt.
Beachte: Schalt Nase vom Regler Pos. 48 (2.04.0221) muss an Reglerscheibe Pos. 5 (2.07.0220) anliegen.

5. Fit plate item 66. Adjust and check plate and engagement of locking handle item 8 (2.08.0300) with gauge.
6. When fitting adjustment side panel item 77B ensure correct engagement of drive lever item 83 of swivel arms item 84 and item 85.
Note:
 1. Adjust uniform opening of depth of field indicator. If necessary, at the swivel arms by bending.
 2. With terminal box item 54 in position check slit width ($f 4 \pm 4,8$ mm). If necessary, at the swivel arms by bending.
7. Check function of film advance with test film.
Note: Check item 101 with 120 and 220 roll film with 220 crank side panel fitted.
8. Disassemble auxiliary plate and auxiliary release ring item 4 and item 7 (2.04.0220) and assemble release ring item 98 together with crank cover plate item 97.
9. Screw on crank side panel and check spring action of film key item 112.
10. When fitting the 220 crank side panel item 101 the following must be observed:
 1. Set control knob item 6 (2.07.0220) to frame reading „12“.
 2. Insert thrust lever item 4 (2.07.0220) in guide slot of rivet • L of the counter disengagement rod item 39 A (2.04.0221).
 3. Operate control knob several times until crank side panel locates satisfactorily.
Note: Control lug of control item 48 (2.04.0221) must rest on control plate item 5 (2.07.0220).

Rollei Service		ERSATZTEILLISTE PARTSBOOK LISTE DE PIÈCES				12-74	2.02.0702			
						TELE-ROLLEIFLEX 220 07600.41.2				
POS. ITEM POS.	X R K ●	SACH-NR. PART-NR. NO. DE PIÈCES	BENENNUNG DESCRIPTION DÉSIGNATION	STÜCK PRO VARIANTE QTY-TYPE PIÈCES PAR VARIANTE					BEMERKUNG REMARK OBSERVATION	
				00	01	02	03	04	05	
			FORTSETZUNG 2 CONTINUED 2							
38	X	01243.84.1	LINSENSCHRAUBE OVAL-HEAD SCREW	1						→ 1966
39		01244.84.0	LINSENSCHRAUBE OVAL-HEAD SCREW	1						→ 1966
39A	X	01243.84.1	LINSENSCHRAUBE OVAL-HEAD SCREW	2						1966 →
40	●	07000.36.1	RIEMENHALTER RECHTS NECK STRAP HOLDER RIGHT	1						→ 1966
40A	X	07000.36.2	RIEMENHALTER RECHTS NECK STRAP HOLDER RIGHT	1						DAFUER / FOR THAT POS.40A+41 1966 →
41		07390.01.1	STEGPLATTE RECHTS WEB PLATE RIGHT	1						1966 →
42		08036.00.0	BUCHSE BUSHING	1						→ 1966
42A		03408.00.0	UNTERLEGSCHLEIBE 0,8 WASHER 0,8	1						1966 →
43		03408.00.0	UNTERLEGSCHLEIBE 0,8 WASHER 0,8	1						
44		07490.00.0	LEDERFOLIE LEATHER COVERING	1						→ 1966
44A		07490.00.1	BELEDERUNG LEATHER COVERING	1						1966 →
45		07492.00.1	LEDERFOLIE LEATHER COVERING	1						→ 1966
45A		07492.00.2	BELEDERUNG LEATHER COVERING	1						1966 →
46		07493.00.1	LEDERFOLIE LEATHER COVERING	1						→ 1966
46A		07493.00.2	BELEDERUNG LEATHER COVERING	1						1966 →
47		07491.00.0	LEDERFOLIE LEATHER COVERING	1						→ 1966
47A		07491.00.1	BELEDERUNG LEATHER COVERING	1						1966 →
48		07244.00.1	LEDERFOLIE LEATHER COVERING	1						→ 1966
48A		07244.00.2	BELEDERUNG LEATHER COVERING	1						1966 →
49	A	04242.00.2	LEDERFOLIE LEATHER COVERING	1	1					→ 1966
50		04289.00.0	LEDERFOLIE LEATHER COVERING		1	1				1965 → 1966
50A		04289.00.1	BELEDERUNG LEATHER COVERING	1						1966 →
51		03157.00.0	DECKSCHEIBE COVER PLATE	1						
52		01034.84.0	ANSATZSCHRAUBE SHOULDER SCREW	1						→ 1971
52A		01034.84.1	ANSATZSCHRAUBE SHOULDER SCREW	1						12.254 1971 → 12.254
53		01036.82.0	ZYLINDERSCHRAUBE CHEESE-HEAD SCREW	3						
54		07590.43.0	ABSCHLUSSKASTEN KPL. ★	1						SIEHE / SEE 2.06.0700 04560.49.0-W001 W - SK 315 + W-SK 477
55	X	07519.00.2	FRONT COVER COMPLETE AUSLOESEBOLZEN RELEASE PIN	1						
56		00773.82.0	ZYLINDERSTIFT 7,8 PIN 7,8	1						(WW)
57		00774.82.0	ZYLINDERSTIFT 8,0 PIN 8,0	1						(WW)
58		00775.82.0	ZYLINDERSTIFT 8,3 PIN 8,3	1						(WW)
			FORTSETZUNG 3 CONTINUED 3							



REPARATUR-HINWEISE, JUSTIERANGABEN, SCHMIERPUNKTE

REPAIR AND ADJUSTMENT INSTRUCTIONS, LUBRICATION POINTS

11. → 1966; Justierung der Planglaseinrichtung:

1. Planglas Pos. 31 einsetzen. Planglasrückwand Pos. 30A ansetzen. Druckplatte Pos. 25 (2.09.0800) in Stellung Planglas verstellen. Probefilm einlegen.
2. Rückwand schließen. Filmtransport betätigen, bis der Zählersperrhebel Pos. 42 (2.04.0221) bei Bild 1 in das Nockenrad Pos. 139 einfällt. Gleichzeitig muss der Sperrhebel Pos. 51 (2.04.0221) vom Zählersperrhebel betätigt werden, der jetzt den Abheber Pos. 50 (2.04.0221) freigibt. Der Druckstift Pos. 135-137 gibt nach und die Druckplatte kommt in Aufnahmestellung.
3. Rückwand öffnen und Prüfvorgang Punkt 2 mehrfach wiederholen.
Bei Bedarf: Sperrhebel Pos. 51 (2.04.0221) am langen Schenkel nachbiegen.
4. **Beachte:** Bei eingerastetem Abheber muss der Druckstift 0,7 mm unter der Filmgleitfläche liegen.
Bei Bedarf: Druckstift Pos. 135-137 mit anderer Länge verwenden.

12. Tastwerk justieren.

Ausrücker Pos. 122 in Fangstellung bringen. Tastwerklehre zwischen Fest- und Tastrolle schieben. Die erste Zunge darf das Tastwerk nicht auslösen. Der Zahn des Ausrückers muss einwandfrei hinter der Nase der Zugstange Pos. 37 (2.04.0221) liegen und darf bei Druck auf die Festrolle nicht abspringen. Bei weiterem Einschleiben der Tastwerklehre (zweite Zunge) muss das Tastwerk auslösen, dadurch wird das Zählwerk freigegeben. Parallelität beider Rollen mit Zunge der Tastwerklehre prüfen.
Bei Bedarf: Tastwerkauslösung durch Verdrehen der Exzenterscheibe Pos. 8 (2.11.0220) justieren. Tastwerkauslösung mehrmals prüfen.

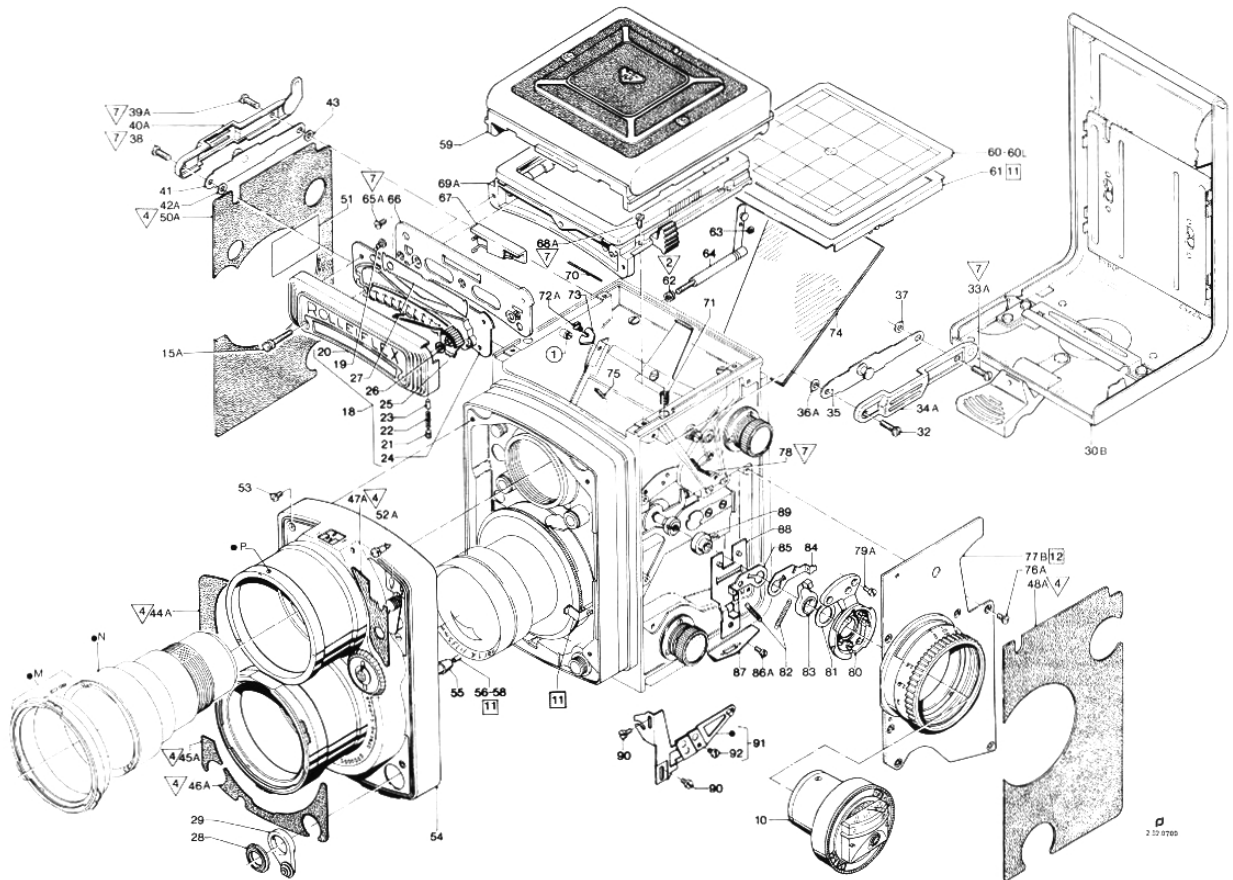
11. → 1966; Adjustment of Plane Glass Device:

1. Insert plane glass item 31. Fit plane glass back item 30A, adjust pressure plate item 25 (2.09.0800) to plane glass position. Load with trial film.
2. Close back. Operate film advance until counter locking lever item 42 (2.04.0221) engages in cam-wheel item 139 at frame 1. At the same time locking lever item 51 (2.04.0221) of the counter locking lever must be actuated; it now releases lifting pawl item 50 (2.04.0221). Thrust pin item 135-137 gives way and the pressure plate moves into position of engagement.
3. Open back and repeat test operation point 2 several times.
If necessary: Bend the long limb of locking lever item 51 (2.04.0221).
4. **Note:** With lifting pawl engaged the thrust pin must lie 0,7 mm below the film slide-face.
If necessary: Use thrust pin item 135-137 of different length.

12. Adjusting film mechanism.

Move disengagement member 122 to engagement position. Push film feeler mechanism gauge between fixed and film feeler roller. The first lug should not release the film feeler mechanism. The tooth of the disengagement member must rest properly behind the lug of the pull rod item 37 (2.04.0221) and should not spring off when the fixed roller is pressed. On further insertion of the film feeler mechanism gauge (second lug) the film feeler mechanism must release as a result of which the counter mechanism is released. Check parallelism of the two rollers with the lug of the film feeler mechanism gauge.
If necessary: Adjust film feeler mechanism release by rotating the eccentric plate item 8 (2.11.0220). Check film feeler mechanism release several times.

POS. ITEM POS.	X R K ●	SACH-NR. PART-NR. NO. DE PIÈCES	BENENNUNG DESCRIPTION DÉSIGNATION	STÜCK PRO VARIANTE QTY-TYPE PIÈCES PAR VARIANTE					BEMERKUNG REMARK OBSERVATION
				00	01	02	03	04	
			FORTSETZUNG 3 CONTINUED 3						
59	X	07840.41.1	LICHTSCHACHT FOCUSING HOOD	1					SIEHE / SEE 2.08.0700
60	●	08016.00.0	STREUSCHEIBE FOCUSING SCREEN	1					DAFUER / FOR THAT POS. 60A
60A	●	08047.00.0	STREUSCHEIBE ★ ★	1					(WW) 11.072-HS + 11.258 11.072 - 009A
60L	●	08048.00.1	FOCUSING SCREEN STREUSCHEIBE FOCUSING SCREEN	1					DAFUER / FOR THAT 90164.41.1 (WW)
61	X	08012.00.2	MASKE 12 MASK 12	1					
62		08013.00.0	NUTMUTTER SLOTTED NUT	1					08000.41.0-W008
63		10002.00.0	SICHERUNGSSCHEIBE 1,5 C-CLAMP 1,5	1					
64		07700.03.0	SCHALTHEBEL SWITCH LEVER	1					
65		02085.82.0	ZYLINDERSCHRAUBE CHEESE-HEAD SCREW	3					→ 1962
65A		01036.82.0	ZYLINDERSCHRAUBE CHEESE-HEAD SCREW	3					1962 →
66	X	08031.00.2	SCHILDPLATTE NAME PLATE CARRIER	1					L-8678
67	X	08000.13.2	KONTAKT CONTACT	1					
68		02090.87.0	ZYLINDERSCHRAUBE CHEESE-HEAD SCREW	4					→ 1962
68A		01138.87.1	ZYLINDERSCHRAUBE CHEESE-HEAD SCREW	4					1962 →
69	●	07700.01.0	MATTSCHIEBENRAHMEN FOCUSING SCREEN FRAME	1					→ 1962 DAFUER/FOR THAT POS. 69A+65A
69A		17000.08.0	MATTSCHIEBENRAHMEN FOCUSING SCREEN FRAME	1					1962 →
70		75032.00.0	WOLLE 2,5DMR; 50GRAMM WOOL THREAD F. LIGHT SEAL	1					SIEHE / SEE 2.08.0300 Ⓚ M →
71		08014.00.0	DRUCKFEDER SPRING	2					
72		02053.85.0	LINSENSCHRAUBE OVAL-HEAD SCREW	2					→ 1962
72A		01256.85.0	ZYLINDERSCHRAUBE CHEESE-HEAD SCREW	2					1962 →
73		04268.00.0	SPIEGELKLAMMER MIRROR CLAMP	2					
74		07265.00.0	SUCHERSPIEGEL VIEWFINDER MIRROR	1					
75	X	07266.00.1	SPIEGELANDRUCKFEDER MIRROR SPRING	1					
			FORTSETZUNG 4 CONTINUED 4						



REPARATUR-HINWEISE, JUSTIERANGABEN, SCHMIERPUNKTE

REPAIR AND ADJUSTMENT INSTRUCTIONS, LUBRICATION POINTS

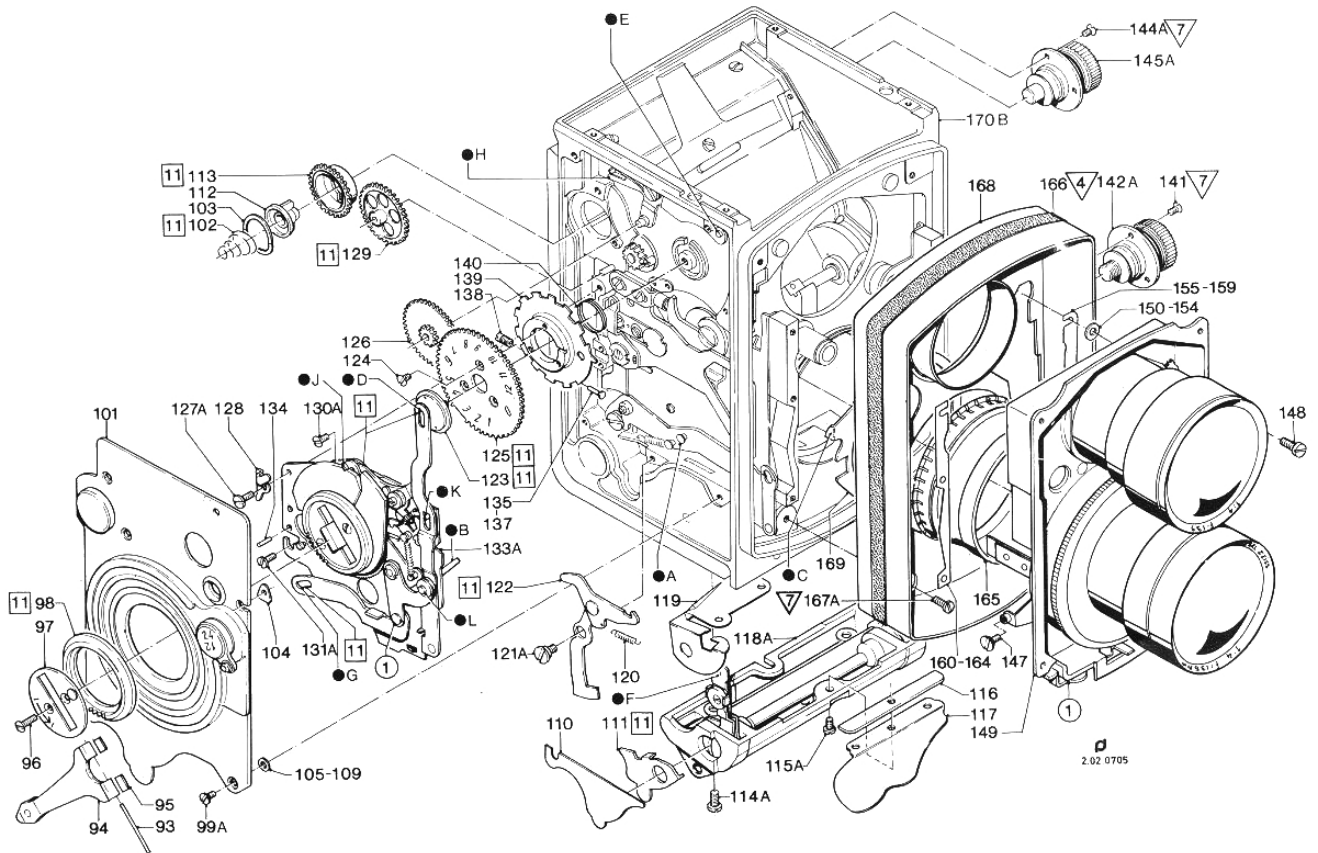
13. Justieren und Prüfen von Verschlussaufzug und Filmtransport.

1. Verschlussaufzug justieren.
Bei ∞-Einstellung die Filmtransportkurbel drehen. Hierbei wird über die Verschlussaufzugscheibe Pos. 24 (2.04.0220), Aufzugsbügel mit Stütze Pos. 14 (2.03.0700) und Aufzugring Pos. 16 (2.05.0700) der Verschluss gespannt. Filmtransportkurbel langsam soweit drehen, bis das Einfallen der Sperren im Verschluss deutlich zu hören ist. Der Aufzugring Pos. 16 (2.05.0700) muss sich jetzt noch um den „Verschlussüberzug“ weiterbewegen lassen.
Beachte: Verschlussüberzug ca. 0,5 mm. Der Spannring vom Verschluss darf jedoch das Verschlussgehäuse nicht berühren bzw. quetschen.
Bei Bedarf: Aufzugring an Ausgleichkurve Pos. 5 (2.03.0700) durch Verstellen der Exzenterbuchse Pos. 4 (2.03.0700) justieren.
Justierung in beiden Anschlagstellungen (∞ u. 2,6 m) prüfen.
2. Schlüsselrad Pos. 113, Zwischenrad Pos. 129 und Antriebsrad Pos. 21 (2.04.0220) auf einwandfreien Gang prüfen.
Bei Bedarf: Exzenterstift Pos. 66 (2.03.0700) einsetzen und Zahnspiel einstellen.
3. Reibrad Pos. 57 (2.03.0700) justieren.
Leerspule in obere Spulenkommer einlegen. Justierscheibe Pos. 54 (2.03.0700) so verstellen, dass beim Betätigen des Filmtransportes das Reibrad erst mitgenommen wird, wenn man leicht gegen die Leerspule drückt.

13. Adjusting and checking shutter cocking mechanism and film advance

1. Adjusting shutter cocking mechanism. Turn the film advance crank at ∞ setting. On doing so the shutter will be cocked by means of the shutter cocking plate item 24 (2.04.0220), cocking bar with support item 14 (2.03.0700) and cocking ring item 16 (2.05.0700). Turn film advance crank slowly until engagement of the locks in the shutter can clearly be heard. It must now be possible to move cocking ring item 16 (2.05.0700) on by the „additional shutter travel“.
Note: Additional shutter travel approx. 0.5 mm. The tension ring of the shutter should not, however, touch or squash the shutter housing.
If necessary: Adjust cocking ring at correction cam item 5 (2.03.0700) by adjusting eccentric bush item 4 (2.03.0700).
Check adjustment in both end positions (∞ and 2,6 m).
2. Check key gear item 113, intermediate gear item 129 and drive gear item 21 (2.04.0220) for proper travel.
If necessary: Insert eccentric pin item 66 (2.03.0700) and adjust tooth backlash.
3. Adjust friction wheel item 57 (2.03.0700).
Insert empty spool in top spool compartment, adjust adjusting plate item 54 (2.03.0700) so that on operating the film advance the friction wheel is only driven when light pressure is exerted on the empty spool.

Rollei Service		ERSATZTEILLISTE PARTSBOOK LISTE DE PIÈCES				12-74	2.02.0704		
						TELE-ROLLEIFLEX 220 07600.41.2			
POS. ITEM POS.	X R K ●	SACH-NR. PART-NR. NO. DE PIÈCES	BENENNUNG DESCRIPTION DÉSIGNATION	STÜCK PRO VARIANTE QTY-TYPE PIÈCES PAR VARIANTE					BEMERKUNG REMARK OBSERVATION
				00	01	02	03	04	05
			FORTSETZUNG 4 CONTINUED 4						
76		02005.82.0	FLACHKOPFSCHRAUBE PAN-HEAD SCREW	6					→ 1962
76A		01246.85.0	FLACHKOPFSCHRAUBE PAN-HEAD SCREW	6					1962 →
77	●	07210.01.0	EINSTELLSEITENWAND FOCUSING SIDE PANEL	1					→ 1963
77A	●	07210.01.1	EINSTELLSEITENWAND FOCUSING SIDE PANEL	1					SIEHE / SEE 2.07.0700 1963 → 1965
77B	●	07210.01.2	EINSTELLSEITENWAND FOCUSING SIDE PANEL	1					SIEHE / SEE 2.07.0700 1965 →
78		04639.00.0	DICHTUNGSTREIFEN SEALING STRIP	1					
79		02028.85.1	ZYLINDERSCHRAUBE CHEESE-HEAD SCREW	3					→ 1962
79A		01260.85.0	ZYLINDERSCHRAUBE CHEESE-HEAD SCREW	3					1962 →
80	X	04630.01.1	MESSGERÄTTRÄGER METER MOVEMENT CARRIER	1					
81		04619.00.0	ABSTIMMSCHEIBE ADJUSTING WASHER	-					(NB)
82	X	04625.00.1	ZUGFEDER SPRING	2					
83		07418.00.0	TRIEBHABEL FOCUSING LEVER	1					
84	X	04627.00.2	SCHWENKARM RECHTS SWIVEL ARM RIGHT	1					
85	X	04626.00.2	SCHWENKARM LINKS SWIVEL ARM LEFT	1					
86		02014.85.0	LINSENSCHRAUBE OVAL-HEAD SCREW	2					→ 1962
86A		01307.82.0	ZYLINDERSCHRAUBE CHEESE-HEAD SCREW	2					1962 →
87		07570.00.0	FUEHRUNGSWINKEL GUIDE BRACKET	1					
88	X	04600.04.1	SCHIEBER M. STIFTEN SLIDER WITH PIN	1					
89	X	04623.00.1	BUCHSE BUSHING	1					
90	X	01018.82.2	ANSATZSCHRAUBE SHOULDER SCREW	2					
91		07200.05.0	UEBERTRAGUNGSSCHIEBER CONNECTING ARM	1					
92		01019.82.0	-ZYLINDERSCHRAUBE CHEESE-HEAD SCREW	1					
			FORTSETZUNG 5 CONTINUED 5						



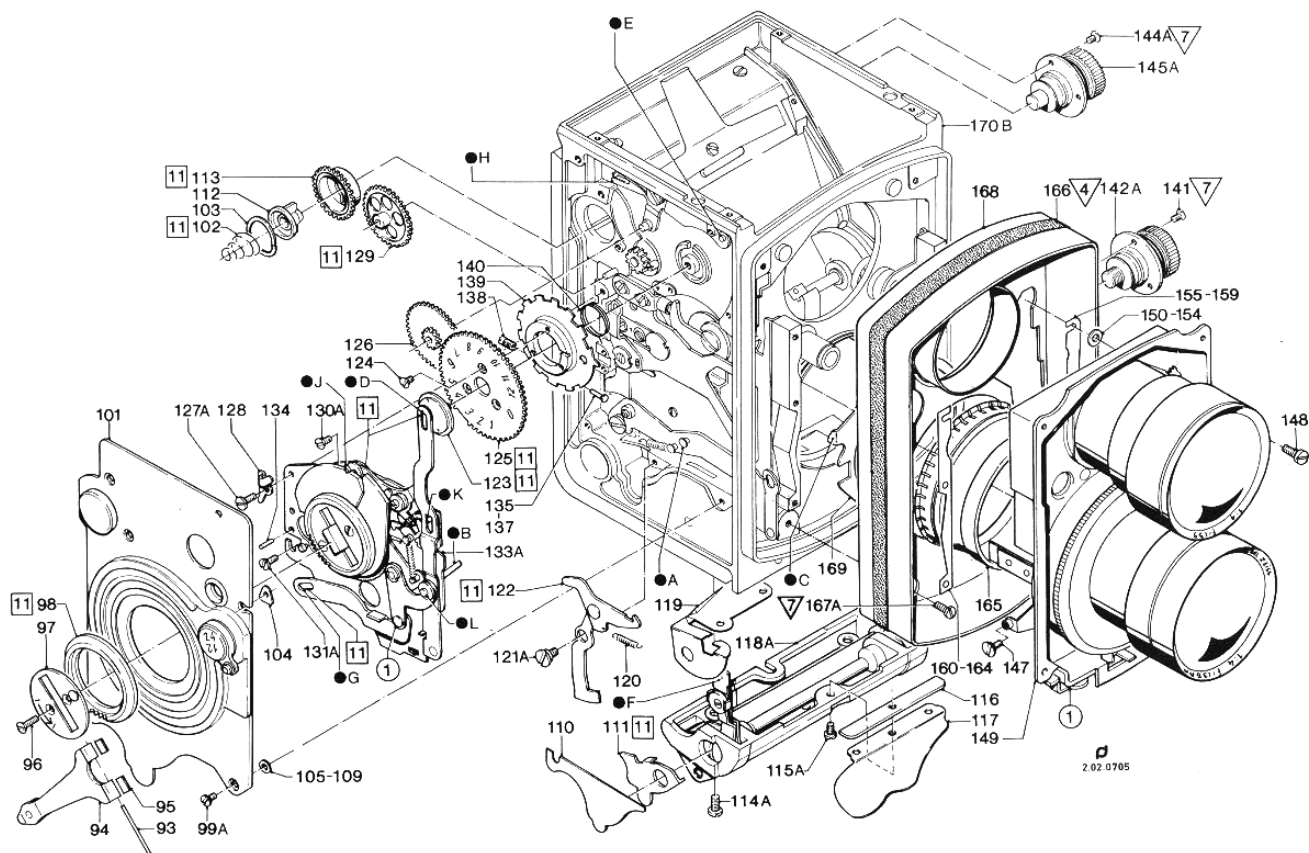
REPARATUR-HINWEISE, JUSTIERANGABEN, SCHMIERPUNKTE

REPAIR AND ADJUSTMENT INSTRUCTIONS, LUBRICATION POINTS

4. Eingriff des Gr.-Zwischenrades Pos. 126 in Zählrad Pos. 125 justieren.
Die Zähne des kleinen Ritzels vom Gr.-Zwischenrad müssen gut in die Zähne vom Zählrad eingreifen. Bei Bedarf am Stützschenkel ● H des Schwenkhebels justieren.
5. Funktion des Zählrades Pos. 125 prüfen.
In Anschlagstellung der Filmtransportkurbel das Gr.-Zwischenrad Pos. 126 ausheben, Zählrad bis Anschlag „12“ drehen und wieder loslassen. Das Zählrad muss einwandfrei auf "0" zurückspringen.
Beachte: Höhenspiel zwischen Lagerschraube Pos. 123 und Zählrad darf nur gering sein.
6. Zählersperrhebel Pos. 42 (2.04.0221) justieren.
Rückwand ansetzen. Zählersperrhebel wird jetzt von Zählerausrückstange Pos. 39 A (2.04.0220) über Zugstange Pos. 37 (2.04.0221) und Ausrücker Pos. 122 angehoben, gleichzeitig kommt das Gr.-Zwischenrad Pos. 126 und das Zählrad Pos. 125 ausser Eingriff.
Die Nase ● J am Anschlaghebel des Zählersperrhebels muss jetzt ca. 0,2 mm über Lauffläche der Segmentscheibe Pos. 10 (2.04.0220) stehen.
Bei Bedarf: Nase ● K vom Zählersperrhebel biegen. Filmtransportkurbel drehen und prüfen, ob Nase ● J des Anschlaghebels unter Anschlagsscheibe Pos. 11 (2.04.0220) hindurchgeht.
Bei Bedarf: Nase ● J entsprechend abfeilen oder Anschlag biegen.
7. Filmtransportkurbel soweit drehen, bis die Segmentscheibe den Blick auf den Eingriff von Sicherungshebel Pos. 40 (2.04.0221) und Sperrhaltehebel Pos. 44 (2.04.0221) freigibt.
Der Zählersperrhebel liegt jetzt am Nockenrad Pos. 139 an und hebt den Sperrhaltehebel max. 0,2 mm an.

4. Adjust engagement of the large intermediate gear item 126 in counter wheel item 125.
The teeth of the small pinion of the large intermediate gear must engage properly in the teeth of the counter wheel. If necessary, adjust at the support limb ● H of the swivel lever.
5. Check function of counter wheel 125.
With the film advance crank in end position lift out the large intermediate gear item 126 turn counter wheel to "12" stop and release again. The counter wheel must spring back to "0" properly.
Note: Vertical play between bearing screw item 123 and counter wheel should be minimal.
6. Adjust counter locking lever item 42 (2.04.0221).
Fit back. Counter locking lever will now be raised by counter disengagement rod item 39 A (2.04.0220) by means of pull rod item 37 (2.04.0221) and disengagement member item 122, at the same time the large intermediate gear item 126 and the counter wheel item 125 will be disengaged.
The lug ● J on the stop lever of the counter locking lever must now be approximately 0,2 mm above the contact face of the segment plate item 10 (2.04.0220).
If necessary: Bend lug ● K of counter locking lever.
Turn film advance crank and check that lug ● J of the stop lever passes under stop plate item 11 (2.04.0220).
If necessary: File down lug ● J as required or bend stop.
7. Turn film advance crank until the segment plate exposes the engagement of locking lever item 40 (2.04.0221) and lock retainer lever item 44 (2.04.0221).
The counter locking lever will now rest on cam wheel item 139 and will raise the lock retainer lever by a maximum of 0.2 mm.

Rollei Service		ERSATZTEILLISTE PARTSBOOK LISTE DE PIÈCES				12-74	2.02.0705			
						TELE-ROLLEIFLEX 220 07600.41.2				
POS. ITEM POS.	X R K ●	SACH-NR. PART-NR. NO. DE PIÈCES	BENENNUNG DESCRIPTION DÉSIGNATION	STÜCK PRO VARIANTE QTY-TYPE PIÈCES PAR VARIANTE 00 01 02 03 04 05					BEMERKUNG REMARK OBSERVATION	
			FORTSETZUNG 5 CONTINUED 5							
93		00754.82.0	ZYLINDERSTIFT PIN	1						4000 ZUS 6 - W014
94	X	07000.29.1	FILMTRANSPORTKURBEL FILM TRANSPORT CRANK	1						
95	X	07126.00.1	BREMSPLAETTCHEN, KORK BRAKE WASHER CORK	2						
96	X	01012.84.1	LINSENSENKSCHEIBE RAISED-CSK. SCREW	2						
97	X	07100.01.1	KURBELABDECKSCHEIBE CRANK COVER PLATE	1						
98		07128.00.0	AUSLOESERING RELEASE RING	1						
99		02005.82.0	FLACHKOPFSCHRAUBE PAN-HEAD SCREW	5						→ 1962
99A		01246.85.0	FLACHKOPFSCHRAUBE PAN-HEAD SCREW	5						1962 →
100		07000.18.2	KURBELSEITENWAND FILM TRANSPORT. SIDE PANEL	1	1					→ 1966
100A		07000.18.3	KURBELSEITENWAND FILM TRANSPORT. SIDE PANEL	1	1					SIEHE / SEE 2.07.0200 1966 →
101		07279.41.0	KURBELSEITENWAND 220 FILM TRANSP. SIDE PANEL 220			1	1			SIEHE / SEE 2.07.0200 1965 →
102		08075.00.0	KEGELFEDER SPRING	1						SIEHE / SEE 2.07.0220
103		04196.00.0	FEDERSCHEIBE SPRING WASHER	1						
104		07241.00.0	UNTERLEGPLAETTCHEN PLATE	-						(NB)
105		03400.00.0	UNTERLEGSCHNEIBE 0,05 WASHER 0,05	-						(NB)
106		03401.00.0	UNTERLEGSCHNEIBE 0,1 WASHER 0,1	-						(NB)
107		03402.00.0	UNTERLEGSCHNEIBE 0,2 WASHER 0,2	-						(NB)
108		03403.00.0	UNTERLEGSCHNEIBE 0,3 WASHER 0,3	-						(NB)
109		03404.00.0	UNTERLEGSCHNEIBE 0,4 WASHER 0,4	-						(NB)
110		04249.00.0	DICHTUNGSBLECH SEAL PLATE	1						
111	X	04225.00.1	LICHTSCHUTZPLATTE LIGHT SEAL	1						
112		08000.18.0	FILMSCHLUESSEL FILM KEY	1						
113		04195.00.0	SCHLUESSELRAD KEY GEAR	1						
			FORTSETZUNG 6 CONTINUED 6							



REPARATUR-HINWEISE, JUSTIERANGABEN, SCHMIERPUNKTE

REPAIR AND ADJUSTMENT INSTRUCTIONS, LUBRICATION POINTS

Den Zählersperrhebel jetzt mehrmals springen lassen, der Sperrhaltehebel darf dabei den Sicherungshebel nicht freigeben.

Bei Bedarf: An Übertragungsnase des Zählersperrhebels zum Sperrhaltehebel justieren.

8. Justieren der Filmtransportfreigabe zur Verschlussauslösung.

Filmtransportkurbel und Zählrad Pos. 125 bei abgenommener Rückwand drehen, bis der Zählersperrhebel Pos. 42 (2.04.0221) in die erste Nocke des Nockenrades Pos. 139 einfällt. Dadurch wird das Antriebsrad Pos. 21 (2.04.0220) gesperrt. Gleichzeitig muss der Sicherungshebel Pos. 40 (2.04.0221) in die Sperrverzahnung des Antriebsrades einfallen. Filmtransportkurbel auf Anschlag zurückdrehen; dabei wird der Zählersperrhebel durch die Kurve der Segmentscheibe Pos. 10 (2.04.0220) aus der Sperrverzahnung ausgehoben. Verschluss langsam über den Auslösering Pos. 18 (2.05.0700) auslösen.

Der Sicherungshebel muss bis unmittelbar vor Auslösung des Verschlusses vom Sperrhaltehebel gehalten werden.

Bei Bedarf: Am Justierschlitz vom Sperrhaltehebel justieren.

Nach Verschlussauslösung den Auslösering weiter bis zum Anschlag drücken.

Dabei darf der Niet vom Auslösesperrhebel Pos. 34 (2.04.0221) nicht am Langloch der Montageplatte anliegen.

Bei Bedarf: Am Auslösering justieren. Justierung in beiden Anschlagstellungen (∞ u. 2,6 m) prüfen.

9. Die Segmentscheibe Pos. 10 (2.04.0220) muss einwandfrei federn.

Bei Bedarf: Ringfeder Pos. 8 (2.04.0220) richten oder zusätzliche Zwischenlegscheibe Pos. 6 (2.04.0220) auflegen.

Now allow counter locking lever to spring several times; the lock retainer lever should not release the locking lever when this happens.

If necessary: Adjust at the transmission lug of the counter locking lever in relation to the lock retainer lever.

8. Adjustment of film advance release in relation to shutter release.

Turn film advance crank and counter wheel item 125 with back removed until the counter locking lever item 42 (2.04.0221) engages in the first cam of the cam wheel item 139. As a result the drive gear item 21 (2.04.0220) will be locked. At the same time the locking lever item 40 (2.04.0221) must engage in the locking teeth of the drive gear. Turn film advance crank back to stop; in doing so the counter locking lever will be lifted out of the locking teeth by the cam of the segment plate item 10 (2.04.0220). Release shutter slowly by means of release ring item 18 (2.05.0700).

The locking lever must be held in position by the lock retainer lever until immediately before release of the shutter.

If necessary: Adjust at adjusting slot of lock retainer lever.

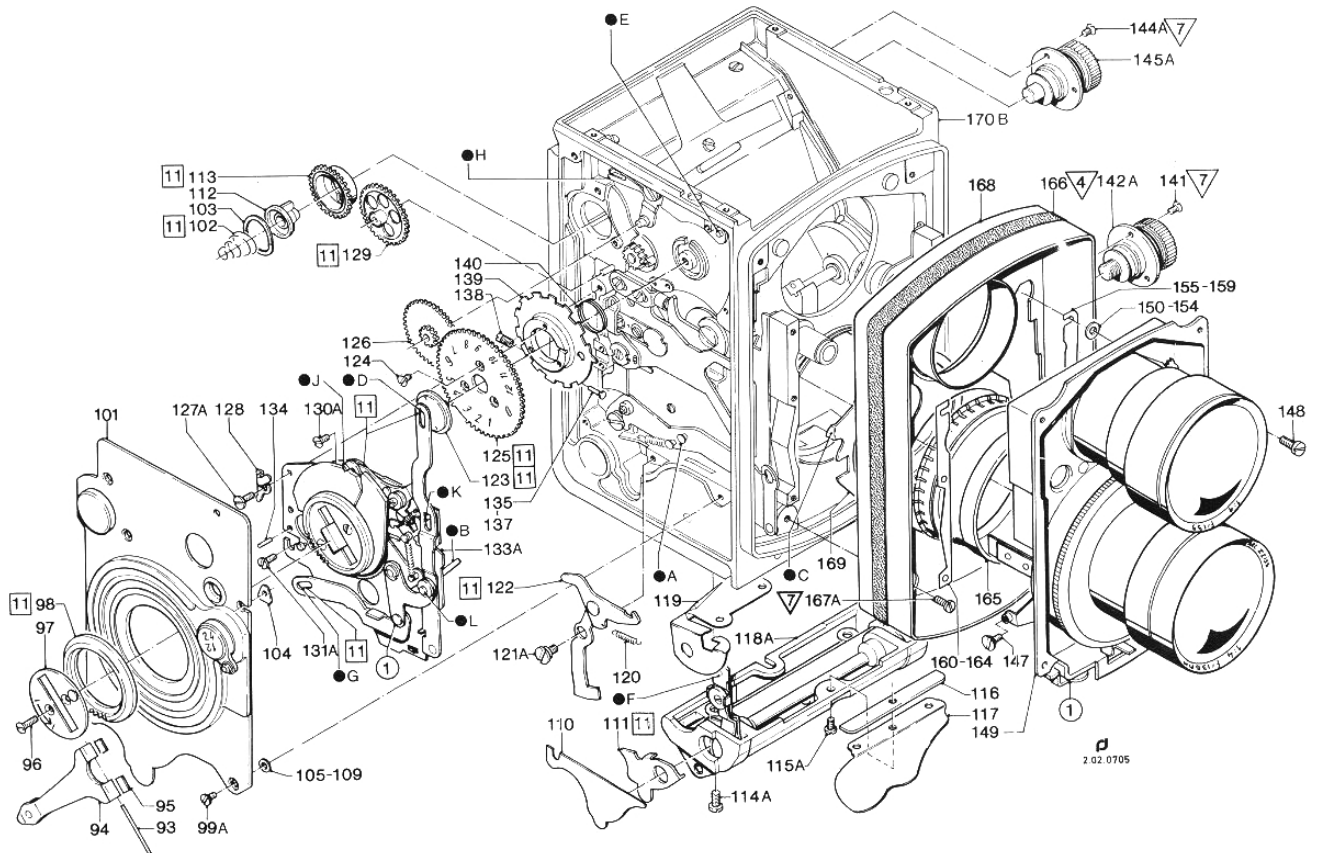
After shutter release push release ring into stop. In doing so the rivet of the release locking lever item 34 (2.04.0221) should not rest on the slot of the mounting plate.

If necessary: Adjust at release ring. Check adjustment in both end positions (∞ and 2,6m).

9. The segment plate item 10 (2.04.0220) must spring properly.

If necessary: Rectify annular spring item 8 (2.04.0220) or fit additional shim item 6 (2.04.0220).

POS. ITEM POS.	X R K ●	SACH-NR. PART-NR. NO. DE PIÈCES	BENENNUNG DESCRIPTION DÉSIGNATION	STÜCK PRO VARIANTE QTY-TYPE PIÈCES PAR VARIANTE					BEMERKUNG REMARK OBSERVATION
				00	01	02	03	04	
			FORTSETZUNG 6 CONTINUED 6						
114		02052.87.0	ZYLINDERSCHRAUBE CHEESE-HEAD SCREW	2					→ 1962
114A		01277.87.0	ZYLINDERSCHRAUBE CHEESE-HEAD SCREW	2					1962 →
115		02010.87.0	LINSENSCHRAUBE OVAL-HEAD SCREW	1					→ 1962
115A		01241.87.0	LINSENSCHRAUBE OVAL-HEAD SCREW	1					1962 →
116		04224.00.0	UNTERLAGE SHIM	-					(NB)
117		04223.01.0	DRUCKFEDER SPRING	1					
118	A	07000.28.2	TASTWERK (PLANGLAS) FEEL.MECH.OPT. FLAT GLASS	1					→ 1966
118A		07000.28.3	TASTWERK ★ FILM FEELER MECHANISM	1					SIEHE / SEE 2.11.0220 1966 → L-1949 + 4205 - W010 M SIEHE / SEE 2.11.0220
119	X	04226.00.1	LICHTSCHUTZBLECH LIGHT SEAL	1					
120		04185.00.0	FEDER SPRING	1					
121		02057.82.0	ANSATZSCHRAUBE SHOULDER SCREW	1					→ 1962
121A		01250.82.0	ANSATZSCHRAUBE SHOULDER SCREW	1					1962 →
122		04000.31.0	AUSRUECKER TRIP LEVER	1					
123		04168.00.0	LAGERSCHRAUBE BEARING SCREW	1					4168-W 010 M
124		01007.82.0	SENKSCHRAUBE COUNTERSUNK SCREW	3					
125		04167.00.0	ZAEHLRAD COUNTER DISC	1					
126		04000.30.0	GROSSES ZWISCHENRAD INTERM. GEAR	1					
127		02003.82.0	LINSENSCHRAUBE OVAL-HEAD SCREW	1					→ 1962
127A		01139.82.0	ZYLINDERSCHRAUBE CHEESE-HEAD SCREW	1					1962 →
128		07155.00.0	HALTEWINKEL BRACKET	1					
129		04190.00.0	ZWISCHENRAD INTERMEDIATE GEAR	1					
			FORTSETZUNG 7 CONTINUED 7						

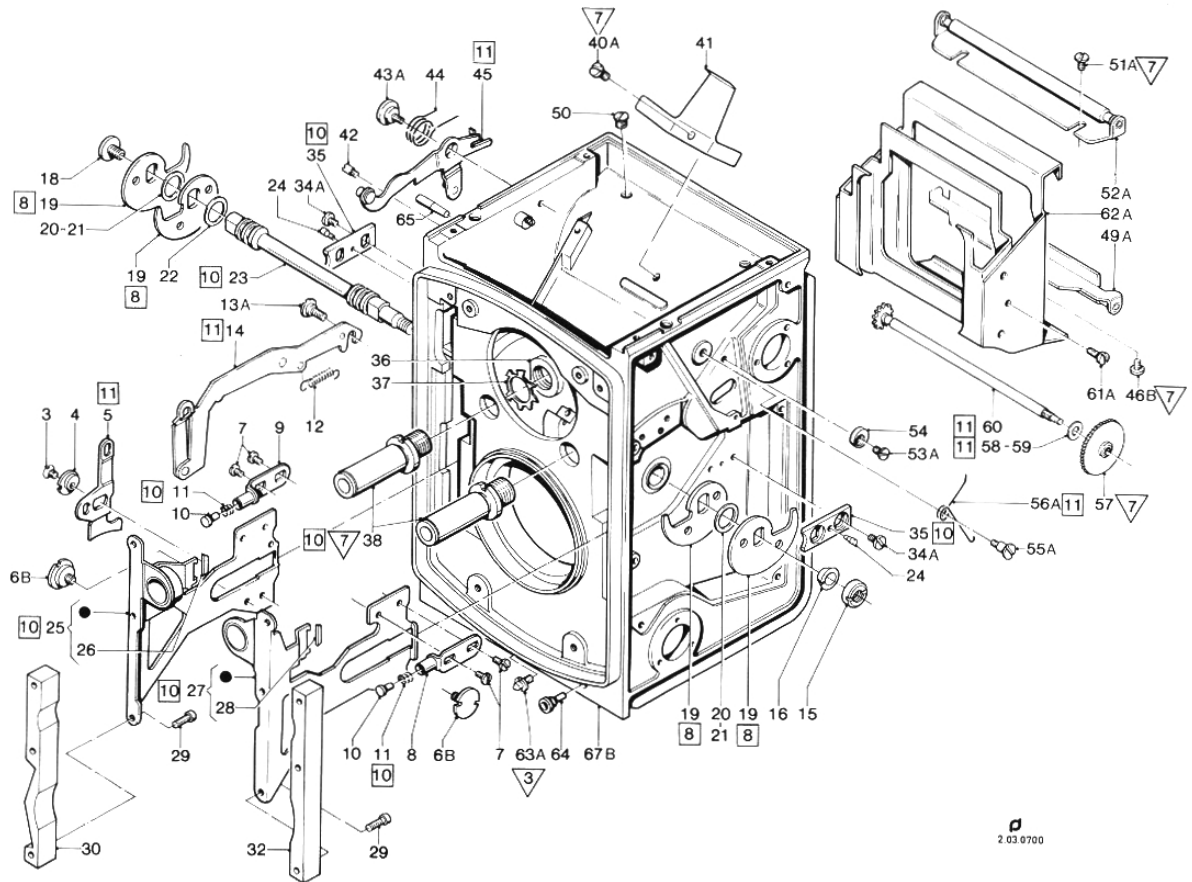


REPARATUR-HINWEISE, JUSTIERANGABEN, SCHMIERPUNKTE

REPAIR AND ADJUSTMENT INSTRUCTIONS, LUBRICATION POINTS

10. Auslösering Pos. 98 betätigen. Zählersperrhebel Pos. 42 (2.04.0221) muss in Antriebsrad Pos. 21 (2.04.0220) einfallen. Die Filmtransportkurbel muss sich rückwärts drehen lassen, hierbei schiebt sich die Nase ● J vom Anschlaghebel unter der Anschlagsscheibe Pos. 11 (2.04.0220) durch.
14. Einbau vom Tastwerk Pos. 118A.
 1. Lichtschutzblech Pos. 119 an Tastwerk ansetzen, Ausrücker Pos. 122 unter Lichtschutzblech schieben, Teile gemeinsam in Kamerakörper einsetzen.
→ 1966: Mit Tastwerk Pos. 118 wird gleichzeitig der Gleitrollenhalter Pos. 49 (2.03.0701) und Blattfeder Pos. 48 (2.03.0701) eingesetzt.
 2. Mitnehmerstift vom Tasthebel ● F in Langloch ● G der Zugstange einsetzen.
 3. Tastwerk muss gleichmässigen Seitenabstand im Kamerakörper haben.
 4. → 1966: Gleitrollenhalter Pos. 49 (2.03.0701) muss 0,5 mm unter Filmgleitfläche liegen. Hub vom Gleitrollenhalter mit Planglas Pos. 31 prüfen.
15. Beim Einsetzen der Montageplatte Pos. 133A muss folgendes beachtet werden:
 1. Aufzugarm der Verschlussaufzugscheibe Pos. 24 (2.04.0220) in Niet ● A vom Aufzugbügel einhängen.
 2. Der Stift ● B vom Auslösesperrhebel muss unter Nase ● C vom Körperring Pos. 169 eingesetzt werden.
 3. Langloch ● D der Zählerausrückstange muss über Niet ● E vom Schwenkhebel gesetzt werden.
10. Operate release ring item 98, counter locking lever item 42 (2.04.0221) must engage in drive gear item 21 (2.04.0221). It must be possible to turn the film advance crank backwards; on doing so lug ● J of the stop lever will be pushed under stop plate item 11 (2.04.0220).
14. Fitment of film feeler mechanism item 118A.
 1. Place light protection plate item 119 on feeler mechanism, push disengagement member item 122 under light protection plate. Insert units together in camera body.
→ 1966: With film feeler mechanism item 118 simultaneously insert guide roller item 49 (2.03.0701) and leaf spring item 48 (2.03.0701).
 2. Insert driver pin of film feeler lever ● F in slot ● G of pull rod.
 3. Film feeler mechanism must have uniform lateral clearance in the camera body.
 4. → 1966: Guide roller bracket item 49 (2.03.0701) must locate 0,5 mm below film slideface. Check travel of guide roller bracket with plane glass item 31.
15. When inserting mounting plate item 133A note the following:
 1. Engage cocking arm of shutter cocking plate item 24 (2.04.0220) in rivet ● A of the cocking bar.
 2. Pin ● B of the release locking lever must be inserted under lug ● C of the body ring item 169.
 3. Slot ● D of the counter disengagement rod must be placed over rivet ● E of the swivel lever.

Rollei Service		ERSATZTEILLISTE PARTSBOOK LISTE DE PIÈCES				12-74	2.02.0708			
						TELE-ROLLEIFLEX 220 07600.41.2				
POS. ITEM POS.	X R K ●	SACH-NR. PART-NR. NO. DE PIÈCES	BENENNUNG DESCRIPTION DÉSIGNATION	STÜCK PRO VARIANTE QTY-TYPE PIÈCES PAR VARIANTE					BEMERKUNG REMARK OBSERVATION	
				00	01	02	03	04	05	
			FORTSETZUNG 8 CONTINUED 8							
147	X	01152.82.1	FORMSCHRAUBE SHAPED SCREW	1						
148		01077.82.0	ZYLINDERSCHRAUBE CHEESE-HEAD SCREW	6						
149	●	07200.41.0	OBJEKTIVTRAEGER ★ ★ ★ ★	1						SIEHE / SEE 2.05.0700 75030.41.0 - W002 L-5074/001 + L-5273/002 11.072 - HS + 11.258 20.021 + 20.083 20.006 + 20.502 (NB)
150		03404.00.0	LENS CARRIER UNTERLEGSCHLEIBE 0,4 WASHER 0,4	-						(NB)
151		03403.00.0	UNTERLEGSCHLEIBE 0,3 WASHER 0,3	-						(NB)
152		03402.00.0	UNTERLEGSCHLEIBE 0,2 WASHER 0,2	-						(NB)
153		03401.00.0	UNTERLEGSCHLEIBE 0,1 WASHER 0,1	-						(NB)
154		03400.00.0	UNTERLEGSCHLEIBE 0,05 WASHER 0,05	-						(NB)
155		07216.00.0	AUSGLEICHLEISTE 0,1 SHIM 0,1	-						(NB)
156		07090.00.3	AUSGLEICHLEISTE 0,8 SHIM 0,8	-						(NB)
157		07091.00.3	AUSGLEICHLEISTE 0,4 SHIM 0,4	-						(NB)
158		07092.00.3	AUSGLEICHLEISTE 0,2 SHIM 0,2	-						(NB)
159		07093.00.3	AUSGLEICHLEISTE 0,3 SHIM 0,3	-						(NB)
160		07208.71.0	AUSGLEICHLEISTE 0,1 SHIM 0,1	-						(NB)
161		07208.72.0	AUSGLEICHLEISTE 0,2 SHIM 0,2	-						(NB)
162		07208.73.0	AUSGLEICHLEISTE 0,3 SHIM 0,3	-						(NB)
163		07208.74.0	AUSGLEICHLEISTE 0,4 SHIM 0,4	-						(NB)
164		07208.78.0	AUSGLEICHLEISTE 0,8 SHIM 0,8	-						(NB)
165		07200.06.0	DICHTUNGSSTUTZEN LIGHT SEAL TUBE	1						04000.44.2 - W002 04790.41.0 - W013
166		07008.00.1	BELEDERUNG LEATHER COVERING	1						
167		02004.82.0	LINSENSCHRAUBE OVAL-HEAD SCREW	4						→ 1962
167A		01087.82.0	LINSENSCHRAUBE OVAL-HEAD SCREW	4						1962 →
168		07000.05.0	ABDECKRAHMEN COVER FRAME	1						
169		07024.00.0	KOERPERRING HOUSING RING	1						
170	●	07600.70.0	ROLLEIFLEX TELE TEILM	1						→ 1962
170A	●	07600.70.1	ROLLEIFLEX PREASSY	1						SIEHE / SEE 2.03.0700 1962 → 1966
170B	●	07600.70.2	ROLLEIFLEX TELE TEILM ROLLEIFLEX PREASSY	1						SIEHE / SEE 2.03.0700 1966 → SIEHE / SEE 2.03.0700



2 03 0700

REPARATUR-HINWEISE, JUSTIERANGABEN, SCHMIERPUNKTE

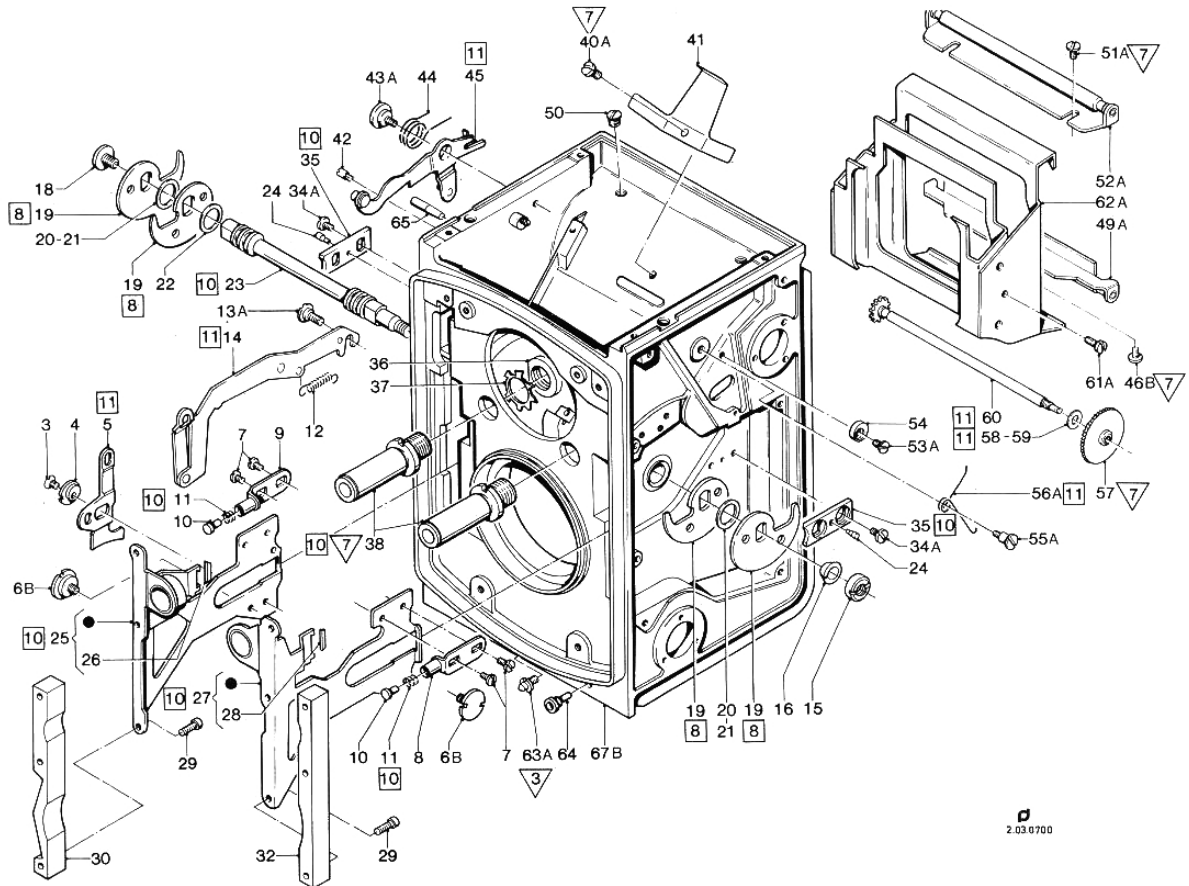
REPAIR AND ADJUSTMENT INSTRUCTIONS, LUBRICATION POINTS

1. Einstellkurven Pos. 19 wie auf Blatt 2.02.0700 dargestellt einstellen.
Hilfstriebknopf Pos.17 in ∞ -Anschlagstellung anschrauben.
Einstellkurven mit Hilfstriebknopf in Stellung 2,6 m bei Tele bzw. 0,6 m bei Weitwinkel drehen.
Beachte: Gleichmässiger Arbeitsbereich der Einstellkurven zu den Gleitplättchen Pos. 28 sowie zu den Führungsbolzen Pos. 8.
2. Aufzugbügel Pos. 14 auf Ebenheit und Leichtgängigkeit prüfen.
3. Triebachse Pos. 23 einpassen. Triebgang sowie Axialspiel der Triebachse mit Hilfstriebknopf (Pos. 17) prüfen.
Bei Bedarf: Axialspiel mit Federscheibe Pos. 22 ausgleichen bzw. Lagerbuchsen Pos. 69 erneuern.
4. Gleitschienen Pos. 25 und Pos. 27 einpassen und Funktion prüfen. Gleitschienen müssen leichtgängig gehen.
Bei Bedarf: Führungsstücke Pos. 35 oder Gleitschienen nacharbeiten.

1. Adjust setting cams item 19 as discribed on sheet 2.02.0700.
Screw on auxiliary knob item 17 in ∞ stop position. Turn setting cams with auxiliary knob to 2,6 m for Tele or 0,6 m for Wide-angle position.
Note: Uniform operating range of setting cams in relation to the slide plates item 28 and to the guide pins item 8.
2. Check film advance item 14 for flatness and freedom of movement.
3. Fit in drive spindle item 23. Check action of rack and pinion and end float of drive spindle with auxiliary knob (item 17).
If necessary: Take up end float with spring washer item 22 or renew bearing bushes item 73.
4. Fit in sliding rails item 25 and item 27 and check function. Sliding rails must move freely.
If necessary: Rectify guide members item 35 or sliding rails.

Rollei Service		ERSATZTEILLISTE PARTSBOOK LISTE DE PIÈCES				12-74	2.03.0700		
						ROLLEIFLEX TELE TEILM. 07600.70.2			
POS. ITEM POS.	X R K ●	SACH-NR. PART-NR. NO. DE PIÈCES	BENENNUNG DESCRIPTION DÉSIGNATION	STÜCK PRO VARIANTE QTY-TYPE PIÈCES PAR VARIANTE 00 01 02 03 04 05					BEMERKUNG REMARK OBSERVATION
1	●	07600.70.0	ROLLEIFLEX TELE TEILM.	-					1959 → 1962
1A	●	07600.70.1	ROLLEIFLEX PREASSY	-					1962 → 1966
1B	●	07600.70.2	ROLLEIFLEX TELE TEILM.	-					1966 →
2	●	12000.70.0	ROLLEIFLEX PREASSY	-					1961 → 1967
3		01108.82.0	ROLLEIFLEX W.W. TEILM.	1					
4		04047.00.0	LINSENKSCHEIBE RAISED-CSK. SCREW	1					
5		07046.00.2	EXZENTERBUCHSE EXCENTRIC BUSHING	1					
6		02068.82.0	AUSGLEICHKURVE COMPENSATING CAM	2					07000.43.0-W001M
6A		01253.82.0	ANSATZSCHRAUBE SHOULDER SCREW	2	2		2		07000.43.0-W001M
6B		01253.82.1	ANSATZSCHRAUBE SHOULDER SCREW	2		2			07000.43.0-W001M
7		01036.82.0	ZYLINDERSCHRAUBE CHEESE-HEAD SCREW	4					
8		04000.11.0	KURVENWINKEL LINKS CAM COMPENSATOR LEFT	1					
9		04000.10.0	KURVENWINKEL RECHTS CAM COMPENSATOR RIGHT	1					
10		03042.00.0	FUEHRUNGSBOLZEN GUIDE BOLT	2					
11		03043.00.0	SCHRAUBENFEDER SPRING	2					
12		04042.00.0	FEDER SPRING	1					
13		02067.82.1	ANSATZSCHRAUBE SHOULDER SCREW	1					
13A		01252.82.1	ANSATZSCHRAUBE SHOULDER SCREW	1	1		1		
14	X	07039.02.1	AUFZUGBUEGEL COCKING LEVER	1					
15		04629.00.0	SCHLITZMUTTER SLOTTED NUT	1					
16		03009.00.1	KONUS CONE	1					
17			HILFSKNOPF ★ AUXILIARY KNOB	1					NUR ZUR VORMONTAGE FOR ASSY ONLY
18	X	01044.82.1	LINSENKSCHEIBE OVAL-HEAD SCREW	1					
19		03028.00.1	EINSTELLKURVE FOCUSING CAM	4					
20		03413.00.0	ZWISCHENSCHLEIFE 1,0 INTERMEDIATE WASHER 1,0	2					(WW)
21		03412.00.0	ZWISCHENSCHLEIFE 0,8 INTERMEDIATE WASHER 0,8	2					(WW)
22		03421.00.0	FEDERSCHLEIFE SPRING WASHER	-					(NB)
23		04601.00.0	TRIEBACHSE FOCUSING SHAFT	1					3001-W045
24		00705.82.0	KEGELSTIFT PIN	2					4000 U15-W002

FORTSETZUNG 1
CONTINUED 1



2.03.0700

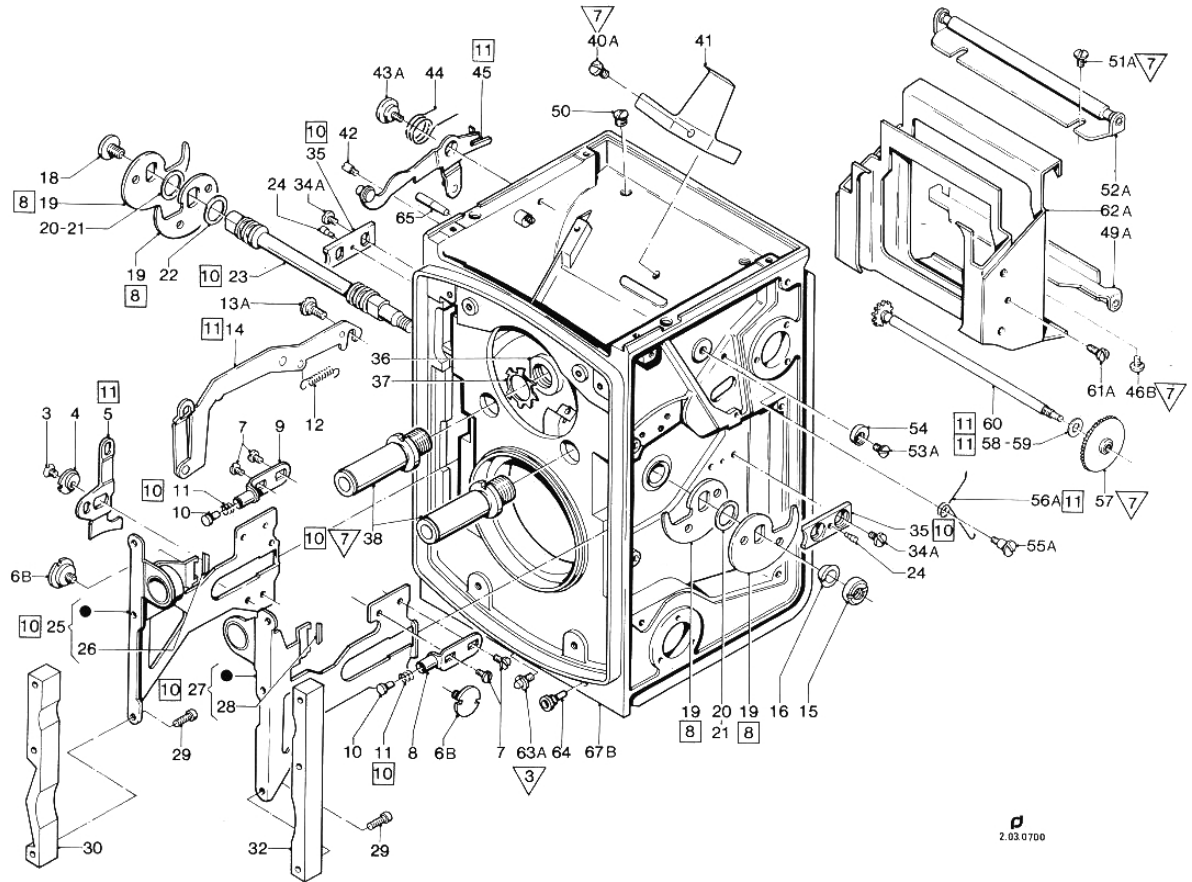
REPARATUR-HINWEISE, JUSTIERANGABEN, SCHMIERPUNKTE

REPAIR AND ADJUSTMENT INSTRUCTIONS, LUBRICATION POINTS

5. Führungssäulen Pos. 38 einschrauben und ausrichten. (Abweichung bis 0,03 mm zulässig).
6. Leichtgängigkeit des Schwenhebels Pos. 45 sowie gleichmäßige Anlage an Kamerakörper prüfen.
7. Gleitrollenhalter Pos. 49A und Pos. 52A montieren und mit Haarlineal prüfen, ob Rolle unter Filmgleitfläche liegt. Rolleikin-Bildrahmen einlegen und Sitz prüfen. Bei Bedarf: Höhe der Gleitrollenhalter justieren.
8. Achse mit Zahnrad Pos. 60 mit Scheiben Pos. 58 und Pos. 59 sowie durch Biegen der Feder Pos. 56A so justieren, dass diese sich zügig am Reibrad drehen lässt.

5. Screw in and align guide pillars item 38. (Deviation up to 0,03 mm permissible).
6. Check freedom of movement of swivel lever item 45 together with uniform contact on camera body.
7. Fit guide roller holders item 49A and item 52A and check with bellevued straightedge that roller is under film guide face. Insert Rolleikin mount and check location. If necessary: Adjust height of guide roller holders.
8. Adjust spindle with sprocket item 60 with washers item 58 and item 59 and by bending spring item 56A so that the latter can be rotated freely on the friction edge.

Rollei Service		ERSATZTEILLISTE PARTSBOOK LISTE DE PIÈCES				12-74	2.03.0701		
						ROLLEIFLEX TELE TEILM. 07600.70.2			
POS. ITEM POS.	X R K ●	SACH-NR. PART-NR. NO. DE PIÈCES	BENENNUNG DESCRIPTION DÉSIGNATION	STÜCK PRO VARIANTE QTY·TYPE PIÈCES PAR VARIANTE					BEMERKUNG REMARK OBSERVATION
				00	01	02	03	04	
			FORTSETZUNG 1 CONTINUED 1						
25		07005.01.0	GLEITSCHIENE RECHTS FOCUSING STRUT RIGHT	1					
26		75031.00.0	-GLEITPLAETTCHEN GLIDE PIECE	1				0,1 @ M →	
27		07003.01.0	GLEITSCHIENE LINKS FOCUSING STRUT LEFT	1					
28		75031.00.0	-GLEITPLAETTCHEN GLIDE PIECE	1				0,1 @ M →	
29	X	01138.82.1	ZYLINDERSCHRAUBE CHEESE-HEAD SCREW	4					
30		07013.00.0	AUSGLEICHLEISTE RECHTS SHIM RIGHT	1	1	1			
31		12016.00.0	AUSGLEICHLEISTE RECHTS SHIM RIGHT						1
32		07014.00.0	AUSGLEICHLEISTE LINKS SHIM LEFT	1	1	1			
33		12015.00.0	AUSGLEICHLEISTE LINKS SHIM LEFT						1
34		02027.82.0	ZYLINDERSCHRAUBE CHEESE-HEAD SCREW	4					
34A		01247.82.0	ZYLINDERSCHRAUBE CHEESE-HEAD SCREW		4	4	4		
35		07034.00.0	FUEHRUNGSSTUECK GUIDE FRAME	2					
36	X	07010.00.2	MUTTER NUT	2					
37		10012.86.0	ZAHNSCHEIBE TOOTHED WASHER	2					
38		07004.00.0	FUEHRUNGSSAEULE GUIDE POST	2	2	2			75030.41.0-W002 L-8759 + L-8760
39		12011.00.0	FUEHRUNGSSAEULE GUIDE POST						2 75030.41.0-W002 L-8759 + L-8760
40		02009.85.0	LINSENSCHRAUBE OVAL-HEAD SCREW	1					
40A		01017.85.0	LINSENSCHRAUBE OVAL-HEAD SCREW		1	1	1		
41		04566.00.0	SPIEGELFEDER MIRROR SPRING	1					
42		01135.82.0	ZYLINDERSCHRAUBE CHEESE-HEAD SCREW	1					
43		02058.82.0	ANSATZSCHRAUBE SHOULDER SCREW	1					
43A		01251.82.0	ANSATZSCHRAUBE SHOULDER SCREW		1	1	1		
44		04164.00.1	FEDER SPRING	1					
45	X	04000.13.1	SCHWENKHEBEL SWIVEL LEVER	1					
46		02011.87.0	LINSENSCHRAUBE OVAL-HEAD SCREW	1					
46A		01245.87.0	LINSENSCHRAUBE OVAL-HEAD SCREW		1		1		
46B		01190.87.0	LINSENSCHRAUBE OVAL-HEAD SCREW			1			
47		17022.00.0	BUCHSE BUSHING	1	1		1		
48	X	07235.00.3	BLATTFEDER LEAF SPRING	1	1		1		
49	B	07000.33.3	GLEITROLLENHALTER UNTEN FILM ROLLER BRACKET LOWER	1	1		1		
49A	X	04000.05.1	GLEITROLLENHALTER UNTEN FILM ROLLER BRACKET LOWER			1			
			FORTSETZUNG 2 CONTINUED 2						

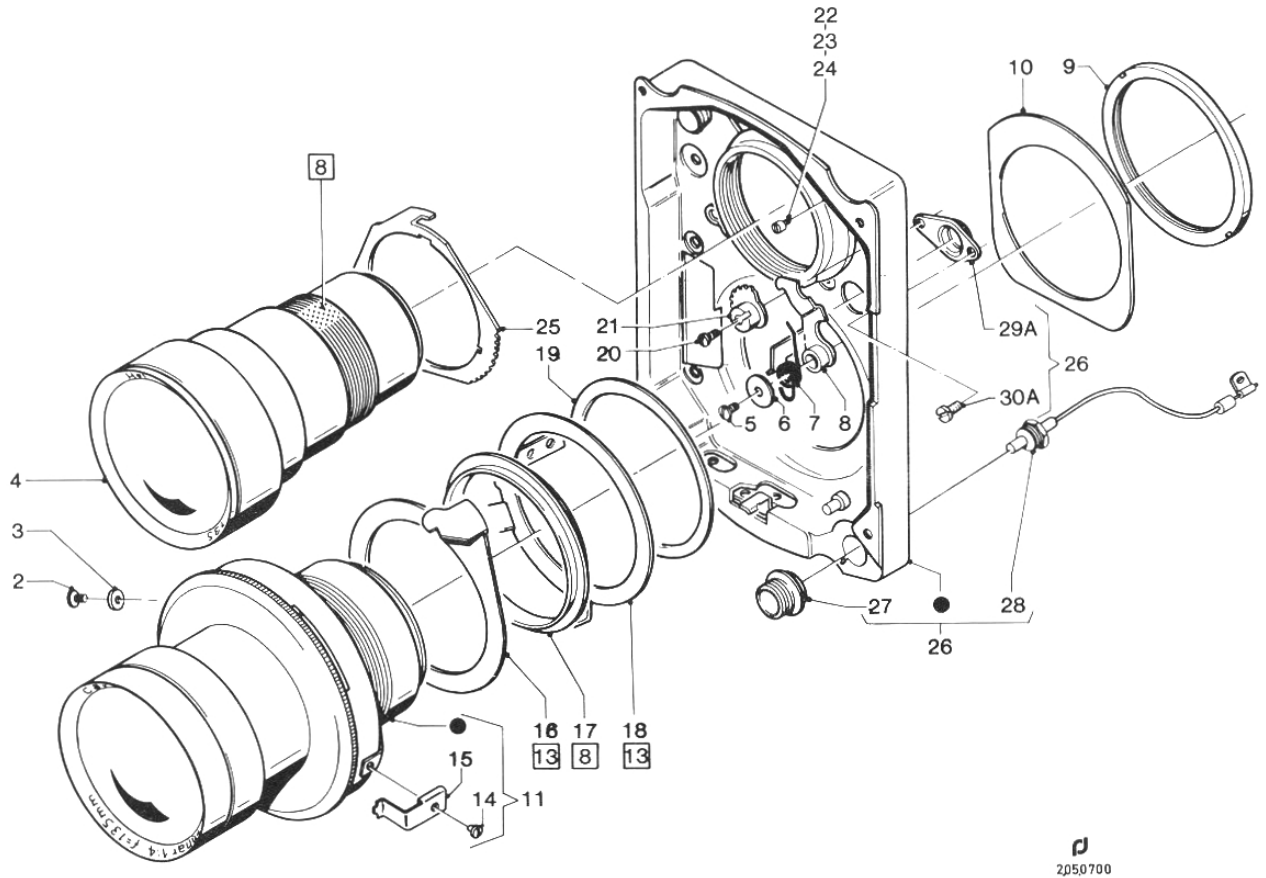


2.03.0700

REPARATUR-HINWEISE, JUSTIERANGABEN, SCHMIERPUNKTE

REPAIR AND ADJUSTMENT INSTRUCTIONS, LUBRICATION POINTS

Rollei Service		ERSATZTEILLISTE PARTSBOOK LISTE DE PIÈCES				12-74	2.03.0702		
						ROLLEIFLEX TELE TEILM. 07600.70.2			
POS. ITEM POS.	X R K ●	SACH-NR. PART-NR. NO. DE PIÈCES	BENENNUNG DESCRIPTION DÉSIGNATION	STÜCK PRO VARIANTE QTY-TYPE PIÈCES PAR VARIANTE					BEMERKUNG REMARK OBSERVATION
				00	01	02	03	04	
			FORTSETZUNG 2 CONTINUED 2						
50		01140.85.0	LINSENSCHRAUBE OVAL-HEAD SCREW	2					
51		02004.87.0	LINSENSCHRAUBE OVAL-HEAD SCREW	2					
51A		01087.87.0	LINSENSCHRAUBE OVAL-HEAD SCREW		2	2		2	
52	X	07000.32.2	GLEITROLLENHALTER OBEN FILM ROLLER BRACKET TOP	1	1			1	
52A	X	04000.02.1	GLEITROLLENHALTER OBEN FILM ROLLER BRACKET TOP			1			
53		02006.82.0	SENKSCHRAUBE COUNTERSUNK SCREW	1					
53A		01026.82.0	SENKSCHRAUBE COUNTERSUNK SCREW		1	1		1	
54		04170.00.0	JUSTIERSCHEIBE ADJUSTING WASHER	1					
55		02037.82.0	ANSATZSCHRAUBE SHOULDER SCREW	1					
55A		01248.82.0	ANSATZSCHRAUBE SHOULDER SCREW		1	1		1	
56	●	03125.00.0	FEDER SPRING	1	1			1	→ 1970
56A		03128.00.1	FEDER SPRING			1			DAFUER / FOR THAT POS. 56A 1970 →
57		04158.00.0	REIBRAD FRICTION WHEEL	1					
58		04075.00.0	UNTERLEGSCHIEBE 0,15 WASHER 0,15	-					(NB)
59		04074.00.0	UNTERLEGSCHIEBE 0,1 WASHER 0,1	-					(NB)
60		07000.09.0	ACHSE M. ZAHNRAD SHAFT W. GEAR	1					
61		02010.85.0	LINSENSCHRAUBE OVAL-HEAD SCREW	1					
61A		01241.85.0	LINSENSCHRAUBE OVAL-HEAD SCREW		1	1		1	
62	●	07000.07.1	BLENDRAHMEN LIGHT BAFFLE	1					DAFUER / FOR THAT POS. 62A+61A
62A		17000.09.0	BLENDRAHMEN LIGHT BAFFLE		1	1		1	
63		04005.00.0	FORMSCHRAUBE G 1,7 SHAPED SCREW G 1,7	1					04000.41.0-W010
63A		17021.00.0	FORMSCHRAUBE M 1,7 SHAPED SCREW M 1,7		1	1		1	04000.41.0-W010
64		00462.84.0	FORMNIET RIVET	2					
65		00709.00.0	KEGELSTIFT PIN	1					
66		00710.00.0	KEGELSTIFT M. EXZENTER PIN W. ECCENTRIC	1					(NB)
67	K	07000.01.3	KAMERAKOERPER HOUSING	1					→ 1962
67A	K	07710.01.1	KAMERAKOERPER HOUSING			1			1962 → 1966
67B	K	07710.01.2	KAMERAKOERPER HOUSING			1			1966 →
68	K	12000.01.0	KAMERAKOERPER HOUSING					1	1961 → 1967
69		03020.00.0	-LAGERBUCHSE BEARING	2					3001 - W045 4000 U15 - W002
70		03000.22.0	-LAGERNIET F. FILMSPULE F. SPOOL BEARING PIN	1					



REPARATUR-HINWEISE, JUSTIERANGABEN, SCHMIERPUNKTE

REPAIR AND ADJUSTMENT INSTRUCTIONS, LUBRICATION POINTS

1. MXV-Ring Pos. 25 auf Ebenheit und Leichtgängigkeit prüfen. MXV-Segment Pos. 21 mit erster Zahn-lücke in ersten Zahn von Pos. 25 einsetzen.
2. Aufzugring Pos. 16 und Auslösering Pos. 18 auf Ebenheit und Leichtgängigkeit prüfen. Bei Bedarf richten.
3. Verschluss Pos. 11 ohne Hinterlinse in Objektiv-träger einsetzen und mit Festschraubring Pos. 9 festschrauben.
4. MXV-Funktion, Auslösung sowie über Pos. 28 den Blitzkontakt prüfen.

1. Check MXV ring item 25 for flatness and freedom of movement. Insert MXV segment item 21 with first tooth gap in first tooth of item 25.
2. Check cocking ring item 16 and release ring item 18 for flatness and freedom of movement. Rectify if necessary.
3. Insert shutter item 11 in lens mount without rear element and tighten with retaining ring item 9.
4. Check MXV function, release and flash contact by means of item 28.

Rollei Service		ERSATZTEILLISTE PARTSBOOK LISTE DE PIÈCES				05-74	2.05.0700			
						OBJEKTIVTRAEGER 07200.41.0				
POS. ITEM POS.	X R K ●	SACH-NR. PART-NR. NO. DE PIÈCES	BENENNUNG DESCRIPTION DÉSIGNATION	STÜCK PRO VARIANTE QTY-TYPE PIÈCES PAR VARIANTE					BEMERKUNG REMARK OBSERVATION	
				00	01	02	03	04	05	
1	●	07200.41.0	OBJEKTIVTRAEGER LENS CARRIER	—						
2		01113.82.0	LINSENSCHRAUBE SCREW	1						
3		04438.00.0	ISOLIERSCHEIBE INSULATING WASHER	1						
4	●	07214.00.0	SUCHER VIEWFINDER	1						PAARIG ZU / PAIRED TO POS. 11
5		01144.82.0	LINSENSCHRAUBE SCREW	1						
6		10106.82.0	SCHEIBE WASHER	1						
7	X	07101.00.2	SCHENKELFEDER V-SPRING	1						
8	X	07060.10.1	ABSTUETZHEBEL SUPPORT LEVER	1						
9		07087.00.0	FESTSCHRAUBRING RETAINING RING	1						
10		07078.00.0	DECKBLECH COVER	1						
11	●	07200.02.0	VERSCHLUSS MIT OBJEKTIV SHUTTER WITH LENS	1						PAARIG ZU / PAIRED TO POS. 4
12	K	07080.00.1	-VERSCHLUSS SHUTTER	1						SIEHE/SEE COMPUR L-30.034 + L-30.034/002
13	●	07213.00.0	-SONNAR 1:4/135 SONNAR 1:4/135	1						REP/REPAIR Fa.CARL ZEISS
14		01059.82.0	-LINSENENKSCHRAUBE SCREW	1						
15		07207.00.0	-BLENDEMITNEHMER DIAPHRAGM COUPLING	1						
16		07200.03.0	AUFZUGRING COCKING RING	1						
17	X	07085.00.1	LAGERRING BEARING	1						12.251;12.235
18		07200.04.0	AUSLOESERING RELEASE RING	1						
19		07097.00.0	UNTERLEGSCHNEIBE WASHER	1						
20		01137.82.0	LINSENSCHRAUBE SCREW	1						
21		07071.00.1	SEGMENT F. MXV MXV SEGMENT	1						
22		01177.82.0	ZYLINDERSCHRAUBE 2,0 SCREW 2,0	1						(WW)
23		01178.82.0	ZYLINDERSCHRAUBE 2,2 SCREW 2,2	1						(WW)
24		01179.82.0	ZYLINDERSCHRAUBE 2,5 SCREW 2,5	1						(WW)
25	X	07065.00.4	RING F. MXV MXV-RING	1						
26	X	07200.01.1	OBJEKTIVTRAEGER LENS CARRIER	1						
27	X	07079.00.3	-SPREIZBUCHSE EXPANDING BUSHING	1						
28		07060.09.3	-KONTAKT CONTACT	1						20.006+ 32900.99.0-W009
29		07204.00.0	-EINSTELLBUCHSE BUSHING	2						→ 1962
29A		07204.00.1	-EINSTELLBUCHSE BUSHING	2						1962 →
30		02004.82.0	-LINSENSCHRAUBE SCREW	4						→ 1962
30A		01087.82.0	-LINSENSCHRAUBE SCREW	4						1962 →
31	●	07069.00.1	-SCHENKELFEDER V-SPRING	1						→ 1962 MIT/WITH SK1448
31A	●	07069.00.2	-SCHENKELFEDER V-SPRING	1						1962 →