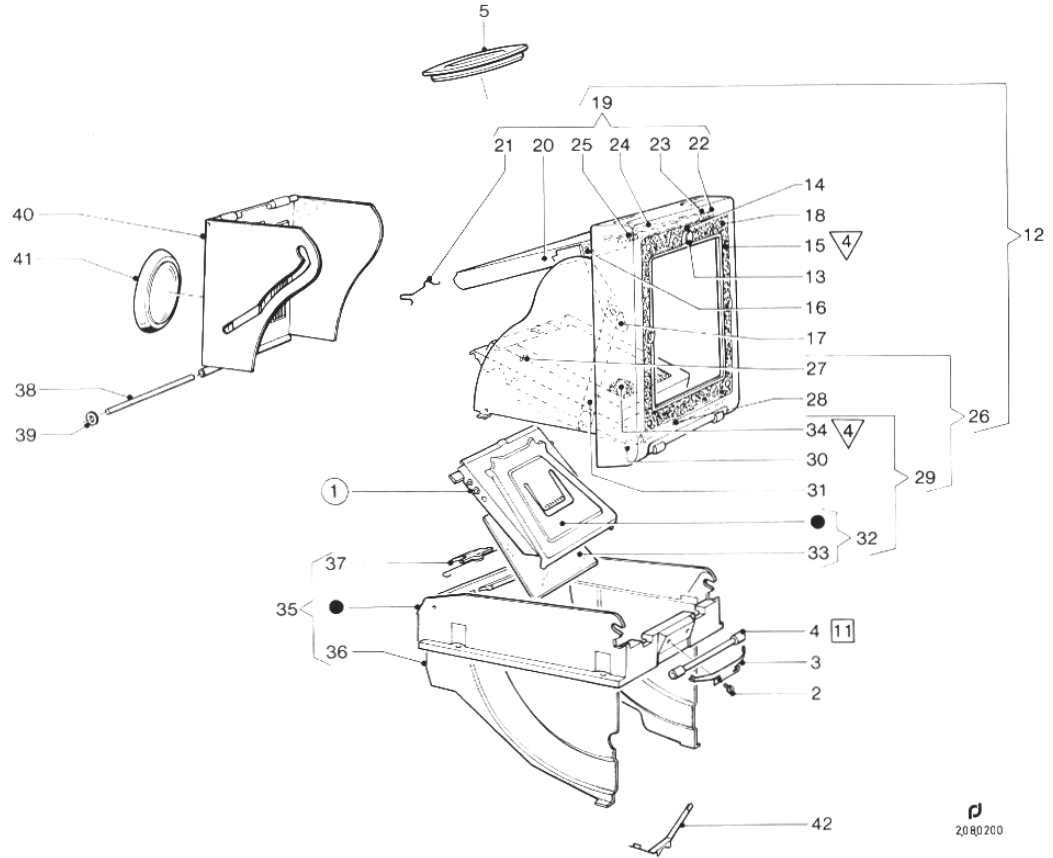


  
2080110

REPARATUR-HINWEISE, JUSTIERANGABEN, SCHMIERPUNKTE

REPAIR AND ADJUSTMENT INSTRUCTIONS, LUBRICATION POINTS

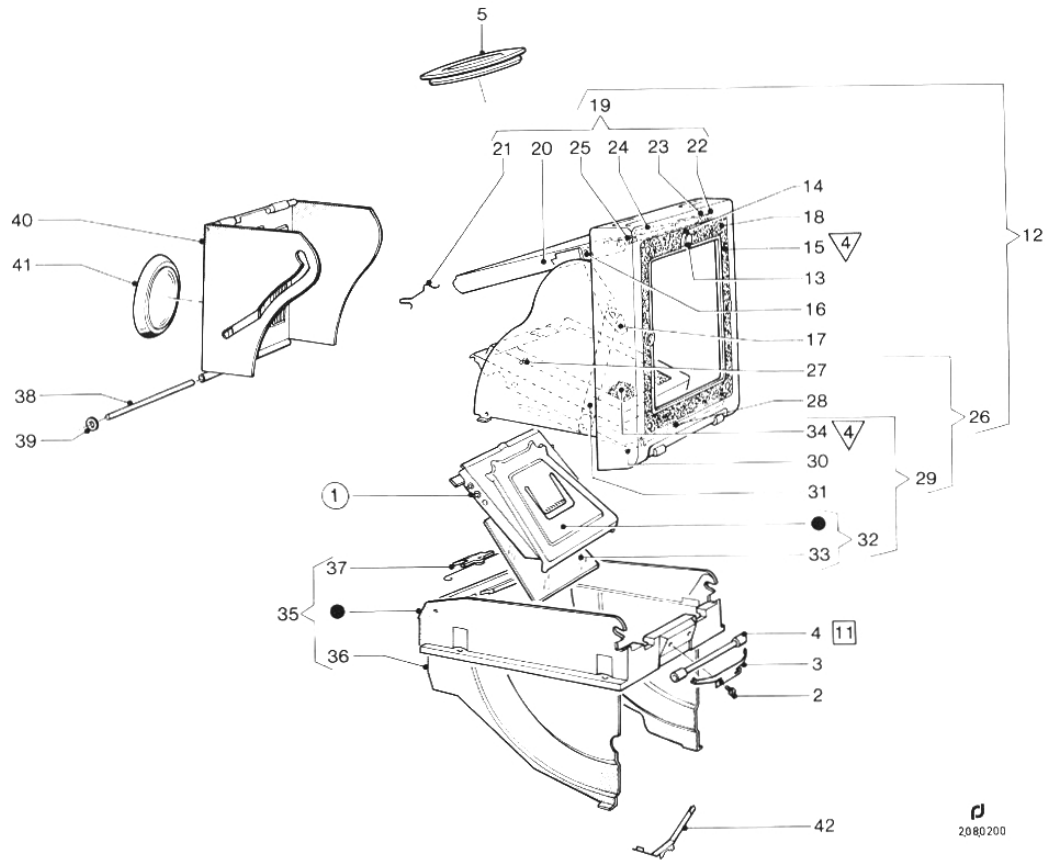
Rollei Service		ERSATZTEILLISTE PARTSBOOK LISTE DE PIÈCES					05-74	2.08.0110		
							LICHTSCHACHT 03900.41.0			
POS. ITEM POS.	X R K ●	SACH-NR. PART-NR. NO. DE PIÈCES	BENENNUNG DESCRIPTION DÉSIGNATION	STÜCK PRO VARIANTE QTY-TYPE PIÈCES PAR VARIANTE					BEMERKUNG REMARK OBSERVATION	
				00	01	02	03	04	05	
1		03900.41.0	LICHTSCHACHT FOCUSING HOOD	—						→ 1962
2		07903.00.0	BLATTFEDER LEAF SPRING	2						
3		03902.00.0	ANSCHLAGLEISTE STOP LEDGE	1						
4		00772.85.0	ZYLINDERSTIFT PIN	1						
5		03900.05.0	FEDERKLINKE SPRING LATCH	1						
6		03901.00.0	RUECKENKLAPPE BACK COVER FOC. HOOD	1						
7		03906.00.0	DECKELACHSE COVER SHAFT	1						
8		03905.00.0	DECKELKLAPPENFEDER FRONT FLAP SPRING	1						
9		03900.01.0	MATTSCHIEBENRAHMEN FOCUS SCREENFRAME	1						
10		03903.00.0	FEDER, RECHTS SPRING, RIGHT	1						
11		03904.00.0	FEDER, LINKS SPRING, LEFT	1						
12		03900.03.0	DECKELKLAPPE FRONT FLAP	1						
13		03921.00.0	-LEDERFOLIE LEATHERETTE	1						
14		03900.02.0	LICHTSCHACHTDECKEL FOCUS HOOD COVER	1						
15		03916.00.0	-LEDERFOLIE LEATHERETTE	1						
16		03900.04.0	-LUPENKLAPPE MAGNIFIER BRACKET	1						
17		00780.82.0	-ACHSE SHAFT	1						
18		00492.82.0	-ANSATZNIET RIVET	1						
19		03900.09.0	BETRACHTUNGSLUPE MAGNIFIER	1						
20		92190.41.0	BETRACHTUNGSLUPE +1 MAGNIFIER +1	—						
21		92191.41.0	BETRACHTUNGSLUPE +2 MAGNIFIER +2	—						
22		92192.41.0	BETRACHTUNGSLUPE +3 MAGNIFIER +3	—						
23		92195.41.0	BETRACHTUNGSLUPE -1 MAGNIFIER -1	—						
24		92196.41.0	BETRACHTUNGSLUPE -2 MAGNIFIER -2	—						
25		92197.41.0	BETRACHTUNGSLUPE -3 MAGNIFIER -3	—						



REPARATUR-HINWEISE, JUSTIERANGABEN, SCHMIERPUNKTE

REPAIR AND ADJUSTMENT INSTRUCTIONS, LUBRICATION POINTS

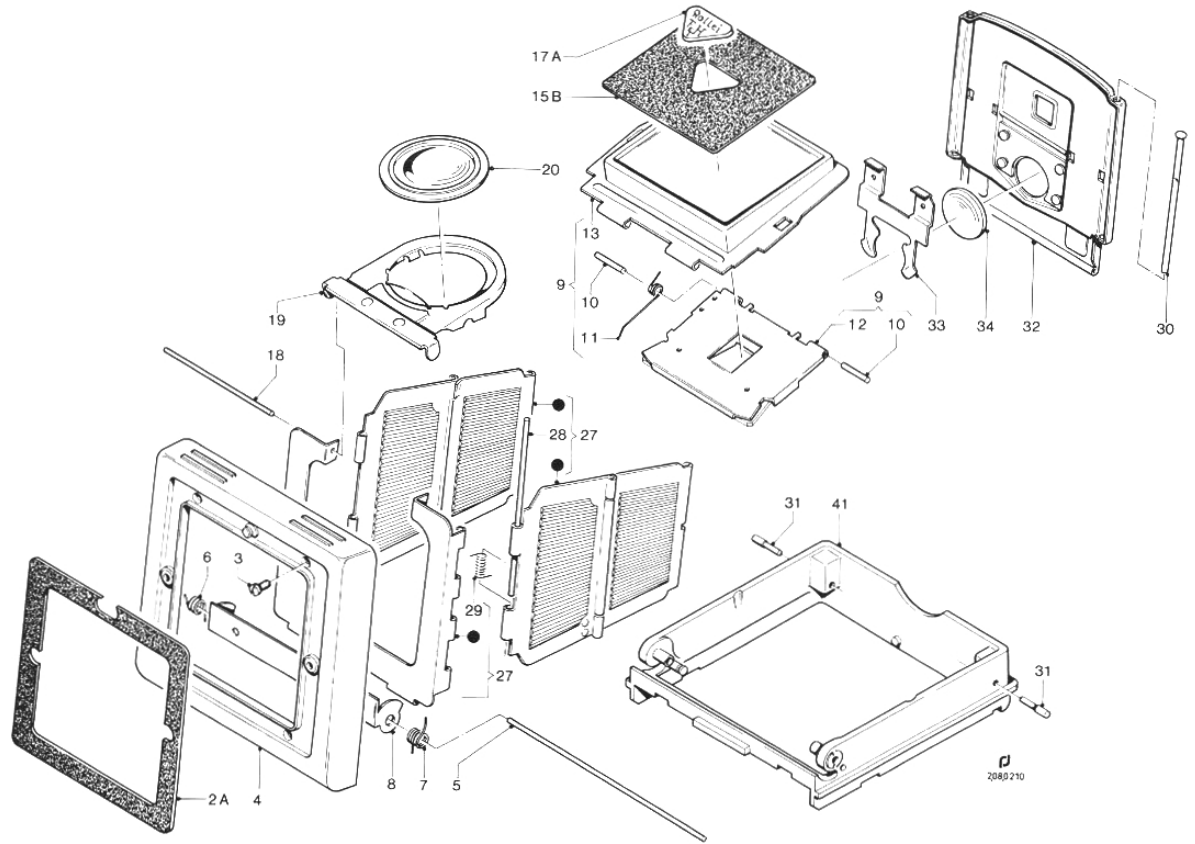
Rollei Service		ERSATZTEILLISTE PARTSBOOK LISTE DE PIÈCES				05-74	2.08.0200			
						LICHTSCHACHT 07900.41.2				
POS. ITEM POS.	X R K ●	SACH-NR. PART-NR. NO. DE PIÈCES	BENENNUNG DESCRIPTION DÉSIGNATION	STÜCK PRO VARIANTE QTY-TYPE PIÈCES PAR VARIANTE					BEMERKUNG REMARK OBSERVATION	
				00	01	02	03	04	05	
1		07900.41.2	LICHTSCHACHT FOC HOOD	-						→ 1959
2		02017.82.0	LINSENSCHRAUBE SCREW	2						
3	X	07891.00.1	DECKELFEDER TOP COVER SPRING	1						
4		07800.18.0	DRUCKROLLE PRESSURE ROLLER	1						
5		07900.17.0	BETRACHTUNGSLUPE MAGNIFIER	1						
6		92150.41.0	BETRACHTUNGSLUPE +1 MAGNIFIER +1	-						
7		92151.41.0	BETRACHTUNGSLUPE +2 MAGNIFIER +2	-						
8		92152.41.0	BETRACHTUNGSLUPE +3 MAGNIFIER +3	-						
9		92155.41.0	BETRACHTUNGSLUPE -3 MAGNIFIER -3	-						
10		92156.41.0	BETRACHTUNGSLUPE -2 MAGNIFIER -2	-						
11		92157.41.0	BETRACHTUNGSLUPE -1 MAGNIFIER -1	-						
12		07900.05.0	DECKEL, KPL. COVER CPL.	1						
13		00209.00.0	-ZYLINDERNIET RIVET	1						
14		07934.00.0	-ZWISCHENSCHIEBE WASHER	1						
15		07932.00.0	-LEDERFOLIE LEATHER COVERING	1						
16		00496.85.0	-ANSATZNIET RIVET	1						
17		07900.16.1	-SCHUBSTANGE PUSH ROD	1						
18		00491.85.0	-HALBRUNDNIET RIVET	4						
19	●	07900.14.0	-LUPENKLAPPE MAGNIFIER FLAP	1						
20		07900.15.0	--LUPENKLAPPE MAGNIFIER FLAP	1						
21		07971.00.0	--BUEGELFEDER SPRING	1						
22		00796.82.0	--ZYLINDERSTIFT PIN	1						
23		07943.00.0	--SCHENKELFEDER, LINKS V-SPRING, LEFT	1						
24		07944.00.0	--DAUMENSTUECK THUMB PIECE	1						
25		07942.00.0	--SCHENKELFEDER, RECHTS V-SPRING, RIGHT	1						
			FORTSETZUNG 1 CONTINUED 1							



REPARATUR-HINWEISE, JUSTIERANGABEN, SCHMIERPUNKTE

REPAIR AND ADJUSTMENT INSTRUCTIONS, LUBRICATION POINTS

Rollei Service		ERSATZTEILLISTE PARTSBOOK LISTE DE PIÈCES				05-74	2.08.0201			
						LICHTSCHACHT 07900.41.2				
POS. ITEM POS.	X R K ●	SACH-NR. PART-NR. NO. DE PIÈCES	BENENNUNG DESCRIPTION DÉSIGNATION	STÜCK PRO VARIANTE QTY-TYPE PIÈCES PAR VARIANTE					BEMERKUNG REMARK OBSERVATION	
				00	01	02	03	04	05	
			FORTSETZUNG 1 CONTINUED 1							
26		07900.07.0	-BLENDENRAHMEN LIGHT BAFFLE FRAME	1						
27		00492.82.0	--ANSATZNIE RIVET	1						
28		07945.00.0	--FEDER F. ABDECKKLAPPE SPRING F. COVER FLAPS	1						
29		07900.09.0	--ABDECKKLAPPE, KPL. COVER FLAP, CPL.	1						
30		00796.82.0	---ZYLINDERSTIFT PIN	1						
31		07900.10.1	---HEBEL MIT SPREIZE LEVER WITH STRUT	1						
32		07900.12.2	---SPIEGELKLAPPE MIRROR FLAP	1						
33	X	07962.00.1	---SPIEGEL MIRROR	1						
34		07953.00.0	---LEDERFOLIE LEATHER COVERING	1						
35		07800.01.0	MATTSCHEIBENRAHMEN FOCUSING SCREEN FRAME	1						
36		07812.00.0	-INNENRAHMEN INNER FRAME	1						
37		07900.19.0	-MASKENHALTER MASK HOLDER	1						
38		00772.85.0	ZYLINDERSTIFT PIN	1						
39		10117.85.0	FEDERSCHEIBE SPRING WASHER	-						(NB)
40		07900.02.1	RUECKENKLAPPE REAR PANEL	1						
41		07900.04.0	RUECKWANDLUPE REAR PANEL MAGNIFIER	1						
42		07903.00.0	BLATTFEDER LEAF SPRING	1						
43		92170.41.0	RUECKWANDLUPE +1 REAR MAGNIFIER +1	-						
44		92171.41.0	RUECKWANDLUPE +2 REAR MAGNIFIER +2	-						
45		92172.41.0	RUECKWANDLUPE +3 REAR MAGNIFIER +3	-						
46		92175.41.0	RUECKWANDLUPE -3 REAR MAGNIFIER -3	-						
47		92176.41.0	RUECKWANDLUPE -2 REAR MAGNIFIER -2	-						
48		92177.41.0	RUECKWANDLUPE -1 REAR MAGNIFIER -1	-						

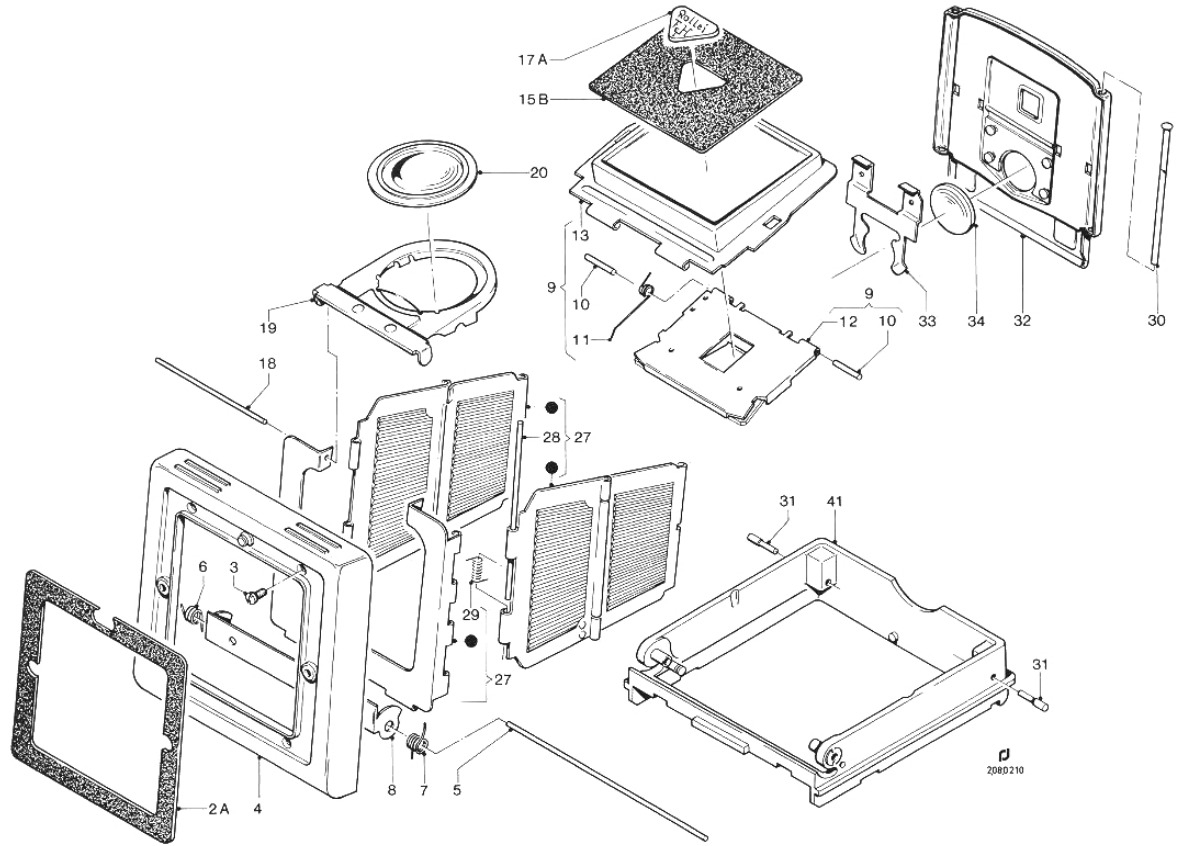


REPARATUR-HINWEISE, JUSTIERANGABEN, SCHMIERPUNKTE

REPAIR AND ADJUSTMENT INSTRUCTIONS, LUBRICATION POINTS

Rollei Service		ERSATZTEILLISTE PARTSBOOK LISTE DE PIÈCES					05-74	2.08.0210	
							LICHTSCHACHT 07850.41.1		
POS. ITEM POS.	X R K ●	SACH-NR. PART-NR. NO. DE PIÈCES	BENENNUNG DESCRIPTION DÉSIGNATION	STÜCK PRO VARIANTE QTY-TYPE PIÈCES PAR VARIANTE					BEMERKUNG REMARK OBSERVATION
				00	01	02	03	04	05
1	X	07850.41.1	LICHTSCHACHT FOCUSING HOOD	—					
2		07866.00.0	LEDERFOLIE LEATHERETTE COVERING	1					→ 1966
2A		07866.00.1	BELEDERUNG LEATHER COVERING	1					1966 →
3		01208.82.0	ZYLINDERSCHRAUBE SCREW	4					
4		08900.02.0	DECKEL COVER	1					
5		00791.82.0	ACHSE SHAFT	1					
6	X	08923.00.1	FEDER, RECHTS SPRING, RIGHT	1					
7	X	08922.00.1	FEDER, LINKS SPRING, LEFT	1					
8		08921.00.0	ANSCHLAGLEISTE STOP BAR	1					
9	X	07850.01.2	DECKELKLAPPE KPL. TOP COVER FLAP CPL.	1					
10	X	00770.82.1	-ACHSE SHAFT	2					
11		07869.00.0	-RUECKHOLFEDER RECOIL SPRING	1					
12	X	07850.05.1	-SPIEGELKLAPPE MIRROR FLAP	1					
13	X	07850.02.2	-DECKELKLAPPE TOP COVER FLAP	1					
14		08930.00.0	--DECKELSCHILD HOOD DECAL MOUNT	1					→ 1971
15		07867.00.0	LEDERFOLIE LEATHERETTE	1					→ 1966
15A		07867.00.1	BELEDERUNG LEATHER COVERING	1					1966 → 1971
15B		07867.00.2	BELEDERUNG LEATHER COVERING	1					1971 →
16		08931.00.0	DECKELMARKE HONEYWELL DECAL HONEYWELL	1					(WW) → 1970
17		08932.00.0	DECKALMARKE ROLLEI DECAL ROLLEI	1					(WW) → 1971
17A		06568.00.0	DECKALMARKE ROLLEI DECAL ROLLEI	1					1971 →
18		00780.82.0	ACHSE SHAFT	1					
19	X	08900.09.1	LUPENKLAPPE MAGNIFIER BRACKET	1					
			FORTSETZUNG 1 CONTINUED 1						

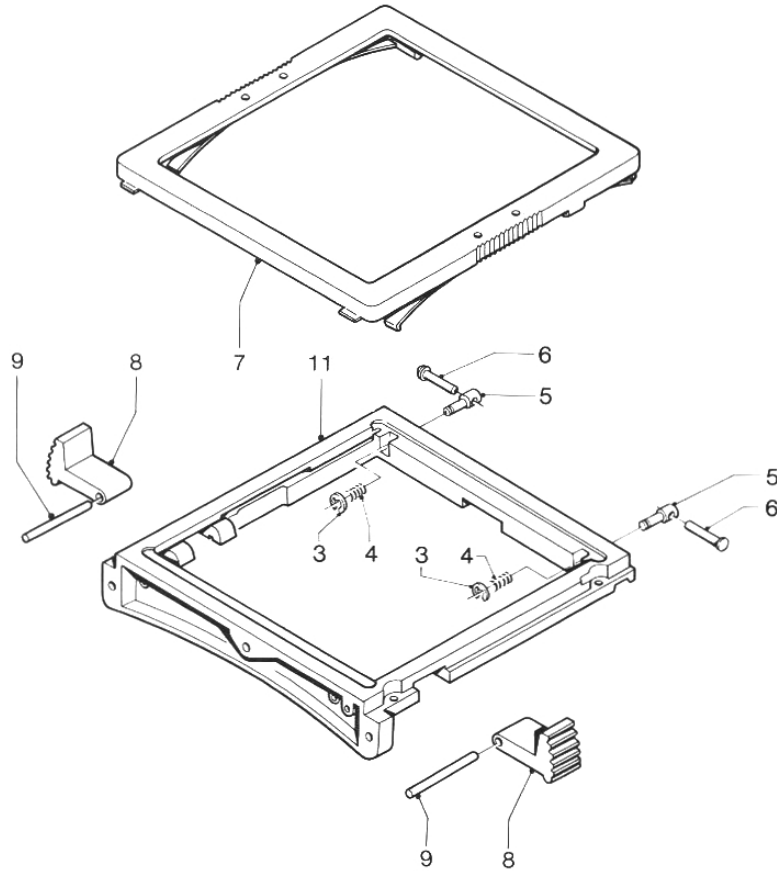




REPARATUR-HINWEISE, JUSTIERANGABEN, SCHMIERPUNKTE

REPAIR AND ADJUSTMENT INSTRUCTIONS, LUBRICATION POINTS

Rollei Service		ERSATZTEILLISTE PARTSBOOK LISTE DE PIÈCES					05-74	2.08.0211	
							LICHTSCHACHT 07850.41.1		
POS. ITEM POS.	X R K ●	SACH-NR. PART-NR. NO. DE PIÈCES	BENENNUNG DESCRIPTION DÉSIGNATION	STÜCK PRO VARIANTE QTY-TYPE PIÈCES PAR VARIANTE					BEMERKUNG REMARK OBSERVATION
				00	01	02	03	04	05
			FORTSETZUNG 1 CONTINUED 1						
20		03900.09.0	BETRACHTUNGSLUPE MAGNIFIER	1					
21		92190.41.0	BETRACHTUNGSLUPE + 1 MAGNIFIER + 1	-					
22		92191.41.0	BETRACHTUNGSLUPE + 2 MAGNIFIER + 2	-					
23		92192.41.0	BETRACHTUNGSLUPE + 3 MAGNIFIER + 3	-					
24		92195.41.0	BETRACHTUNGSLUPE - 1 MAGNIFIER - 1	-					
25		92196.41.0	BETRACHTUNGSLUPE - 2 MAGNIFIER - 2	-					
26		92197.41.0	BETRACHTUNGSLUPE - 3 MAGNIFIER - 3	-					
27	X	08900.07.2	DECKELRAHMEN COVER FRAME	1					
28		00781.82.0	-ACHSE SHAFT	2					
29		08913.00.0	-FEDER SPRING	2					
30		00784.82.0	ACHSE SHAFT	2					
31	X	00789.82.1	ANSATZSTIFT PIN	2					
32	X	07850.06.1	RUECKWAND REAR PANEL	1					
33	X	07864.00.1	FEDERBLECH SPRING SUPPORT	1					
34		07863.00.0	LUPE MAGNIFIER	1					
35		92785.00.0	RUECKWANDLUPE + 1 REAR MAGNIFIER + 1	-					
36		92786.00.0	RUECKWANDLUPE + 2 REAR MAGNIFIER + 2	-					
37		92787.00.0	RUECKWANDLUPE + 3 REAR MAGNIFIER + 3	-					
38		92792.00.0	RUECKWANDLUPE - 3 REAR MAGNIFIER - 3	-					
39		92793.00.0	RUECKWANDLUPE - 2 REAR MAGNIFIER - 2	-					
40		92794.00.0	RUECKWANDLUPE - 1 REAR MAGNIFIER - 1	-					
41		08900.01.0	HAUPTRAHMEN, KPL. BASE FRAME, CPL.	1					

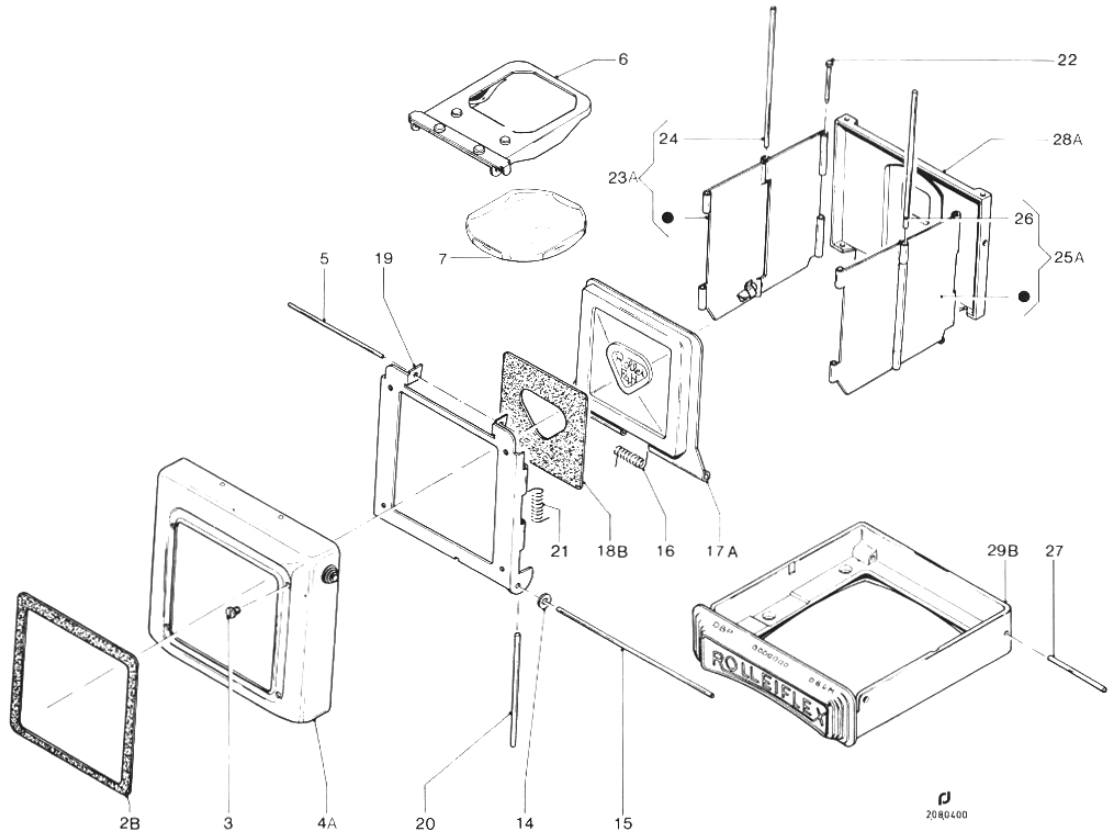


  
2.08.0300

REPARATUR-HINWEISE, JUSTIERANGABEN, SCHMIERPUNKTE

REPAIR AND ADJUSTMENT INSTRUCTIONS, LUBRICATION POINTS

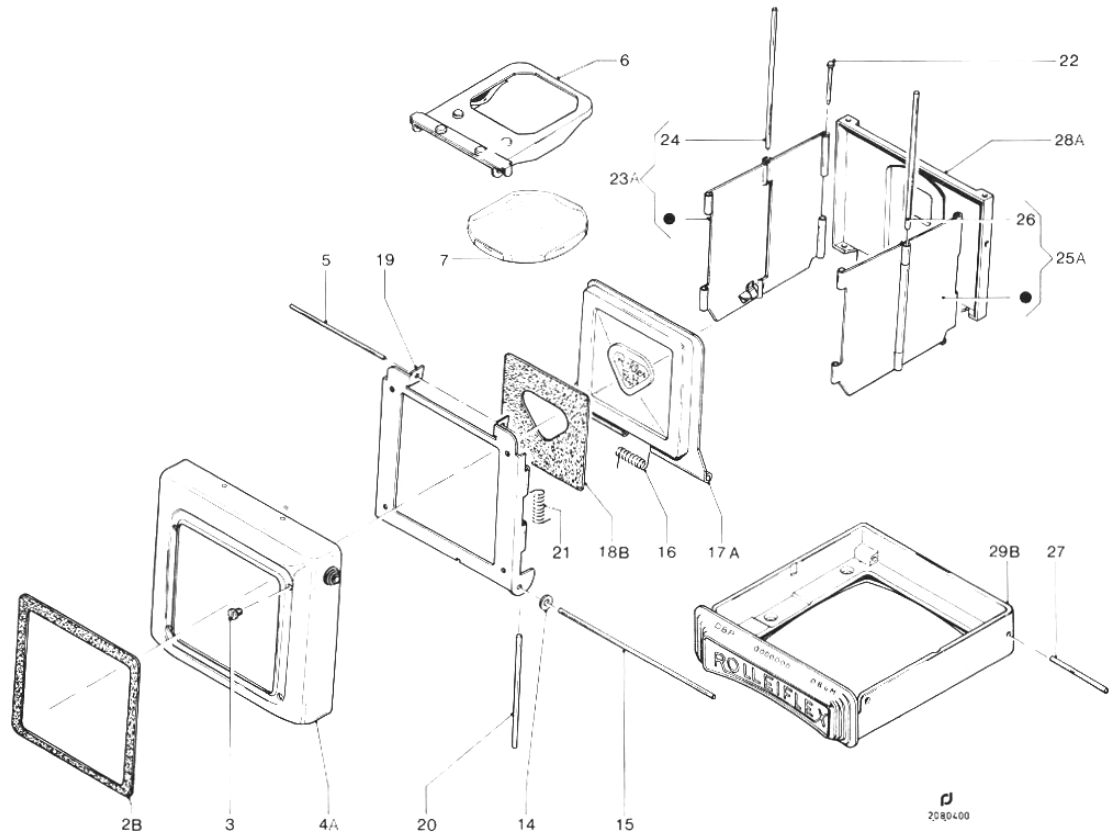
Rollei Service		ERSATZTEILLISTE PARTSBOOK LISTE DE PIÈCES					05-74	2.08.0300		
							MATTSCHEIBENRAHMEN 17000.08.0			
POS. ITEM POS.	X R K ●	SACH-NR. PART-NR. NO. DE PIÈCES	BENENNUNG DESCRIPTION DÉSIGNATION	STÜCK PRO VARIANTE QTY-TYPE PIÈCES PAR VARIANTE					BEMERKUNG REMARK OBSERVATION	
				00	01	02	03	04	05	
1	●	07700.01.0	MATTSCHEIBENRAHMEN FOCUSING SCREEN FRAME	—						1958 → 1960
1A		17000.08.0	MATTSCHEIBENRAHMEN FOCUSING SCREEN FRAME	—						1960 →
2		12000.08.0	MATTSCHEIBENRAHMEN FOCUSING SCREEN FRAME		—					1961 → 1967
3		10001.00.0	SICHERUNGSSCHEIBE 1,2 C-CLAMP 1,2	2						
4		08009.00.0	DRUCKFEDER SPRING	2						
5	X	08008.00.1	LAGERBOLZEN BEARING STUD	2						
6		00793.87.0	FUEHRUNGSSTIFT PIN	2						
7	X	08000.12.2	MASKENHALTER MASK HOLDER	1						
8	●	08015.00.1	SPERRSTIFT LOCKPIN	2						DAFUER/FOR THAT 09031.00.0
9		00764.82.0	ZYLINDERSTIFT PIN	2						
10	●	17020.00.0	MATTSCHEIBENRAHMEN FOCUSING SCREEN FRAME	1						
11	●	12025.00.0	MATTSCHEIBENRAHMEN FOCUSING SCREEN FRAME		1					



REPARATUR-HINWEISE, JUSTIERANGABEN, SCHMIERPUNKTE

REPAIR AND ADJUSTMENT INSTRUCTIONS, LUBRICATION POINTS

Rollei Service		ERSATZTEILLISTE PARTSBOOK LISTE DE PIÈCES					05-74	2.08.0400		
							LICHTSCHACHT 05300.01.1			
POS. ITEM POS.	X R K ●	SACH-NR. PART-NR. NO. DE PIÈCES	BENENNUNG DESCRIPTION DÉSIGNATION	STÜCK PRO VARIANTE QTY-TYPE PIÈCES PAR VARIANTE					BEMERKUNG REMARK OBSERVATION	
				00	01	02	03	04	05	
1		05300.01.1 02	LICHTSCHACHT, KPL.GRAU FOCUSING HOOD ,CPL.GREY	—						→ 1963
1A		05300.01.1 01	LICHTSCHACHT, KPL.SCHWARZ FOCUSING HOOD ,CPL.BLACK		—					1963 →
2		05301.00.0	BELEDERUNG, GRAU LEATHER COVERING, GREY	1						→ 1963
2A		05301.00.9	BELEDERUNG, LEDER, SCHWARZ LEATHER COVERING, BLACK	1						1963 → 1966
2B		05301.00.1	BELEDERUNG WOLFIN, SCHWARZ LEATHERETTE COVERING, BLACK	1						1966 →
3		01023.82.0	SENKSCHAUBE SCREW	4						
4		05300.02.0 02	LICHTSCHACHTDECKEL, GRAU FOC.HOOD COVER, GREY	1						→ 1963
4A		05300.02.0 01	LICHTSCHACHTDECKEL, SCHWARZ FOC.HOOD COVER, BLACK	1						1963 →
5		00734.82.0	ZYLINDERSTIFT PIN	1						
6		05300.05.0	LUPENKLAPPE MAGNIFIER FLAP	1						
7		05325.00.0	LUPE MAGNIFIER	1						
8		94001.00.0	LUPE PLANKONVEX -3 PLANOCONVEX MAGNIFIER -3	—						
9		94002.00.0	LUPE PLANKONVEX -2 PLANOCONVEX MAGNIFIER -2	—						
10		94003.00.0	LUPE PLANKONVEX -1 PLANOCONVEX MAGNIFIER -1	—						
11		94004.00.0	LUPE PLANKONVEX +1 PLANOCONVEX MAGNIFIER +1	—						
12		94005.00.0	LUPE PLANKONVEX +2 PLANOCONVEX MAGNIFIER +2	—						
13		94006.00.0	LUPE PLANKONVEX +3 PLANOCONVEX MAGNIFIER +3	—						
14		10102.85.0	SCHEIBE WASHER	2						
15		00743.82.0	ZYLINDERSTIFT PIN	1						
16	X	05304.00.1	SCHENKELFEDER V-SPRING	1						
17		05305.00.0 02	DECKELKLAPPE, GRAU COVERFLAP, GREY	1						→ 1963
17A		05305.00.0 01	DECKELKLAPPE, SCHWARZ COVERFLAP, BLACK	1						1963 →
18		05302.00.0	BELEDERUNG, GRAU LEATHER COVERING, GREY	1						→ 1963
18A		05302.00.9	BELEDERUNG LEDER, SCHWARZ LEATHER COVERING, BLACK	1						1963 → 1966
18B		05302.00.1	BELEDERUNG WOLFIN, SCHWARZ LEATHERETTE COVERING, BLACK	1						1966 →
FORTSETZUNG 1 CONTINUED 1										



REPARATUR-HINWEISE, JUSTIERANGABEN, SCHMIERPUNKTE

REPAIR AND ADJUSTMENT INSTRUCTIONS, LUBRICATION POINTS

Rollei Service		ERSATZTEILLISTE PARTSBOOK LISTE DE PIÈCES					05-74	2.08.0401		
							LICHTSCHACHT 05300.01.1			
POS. ITEM POS.	X R K ●	SACH-NR. PART-NR. NO. DE PIÈCES	BENENNUNG DESCRIPTION DÉSIGNATION	STÜCK PRO VARIANTE QTY-TYPE PIÈCES PAR VARIANTE					BEMERKUNG REMARK OBSERVATION	
				00	01	02	03	04	05	
			FORTSETZUNG 1 CONTINUED 1							
19		05312.00.0	KLAPPENRAHMEN FLAP FRAME	1						
20		00735.82.0	ZYLINDERSTIFT PIN	2						
21		05311.00.0	SCHENKELFEDER V-SPRING	2						
22	X	00737.84.1	KOPFSTIFT PIN	4						
23		05300.08.0 02	SCHARNIERKLAPPE RTS. GRAU HINGED FLAP RIGHT,GREY	1						→ 1963
23A		05300.08.0 01	SCHARNIERKLAPPE RTS. SW. HINGED FLAP RIGHT,BLACK		1					1963 →
24		00736.82.0	-ZYLINDERSTIFT PIN	1						
25		05300.07.0 02	SCHARNIERKLAPPE LKS. GRAU HINGED FLAP LEFT, GREY	1						→ 1963
25A		05300.07.0 01	SCHARNIERKLAPPE LKS. SW. HINGED FLAP LEFT,BLACK		1					1963 →
26		00736.82.0	-ZYLINDERSTIFT PIN	1						
27		00733.82.1	ZYLINDERSTIFT PIN	2						
28		05300.09.0 02	RUECKWAND M. SCHWINGE, GRAU REAR PANEL W. ROCK.LEVER,GR	1						→ 1963
28A		05300.09.0 01	RUECKWAND M. SCHWINGE SW. REAR PANEL W. ROCK.LEVER, BL		1					1963 →
29	●	05300.06.0 02	LICHTSCHACHTRAHMEN FOC.HOOD FRAME	1						→ 1959 DAFUER/FOR THAT POS.29 + 05094.00.1
29A		05300.06.1 02	LICHTSCHACHTRAHMEN, GRAU FOC.HOOD FRAME,GREY	1						1959 → 1963
29B		05300.06 1 01	LICHTSCHACHTRAHMEN, SW FOC.HOOD FRAME,BLACK		1					1963 →

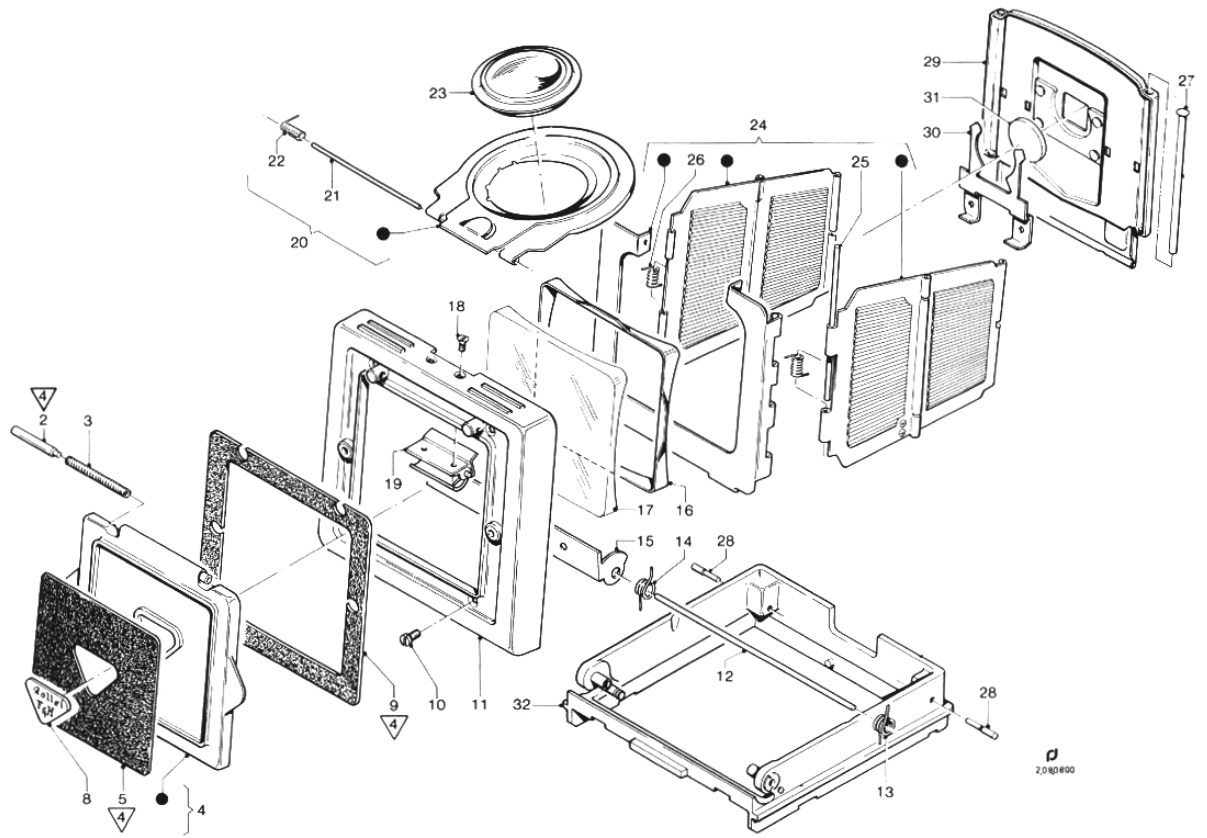




Rollei Service		ERSATZTEILLISTE PARTSBOOK LISTE DE PIÈCES					05-74	2.08.0700	
							LICHTSCHACHT 07840.41.1		
POS. ITEM POS.	X R K ●	SACH-NR. PART-NR. NO. DE PIÈCES	BENENNUNG DESCRIPTION DÉSIGNATION	STÜCK PRO VARIANTE QTY-TYPE PIÈCES PAR VARIANTE					BEMERKUNG REMARK OBSERVATION
				00	01	02	03	04	
1	X	07840.41.1	LICHTSCHACHT, KPL. FOCUSING HOOD, CPL.	—					
2		07866.00.0	LEDERFOLIE LEATHERETTE COVERING	1					→ 1966
2A		07866.00.1	BELEDERUNG LEATHER COVERING	1					1966 →
3		01208.82.0	ZYLINDERSCHRAUBE SCREW	4					
4		07840.04.0	DECKEL TOP COVER	1					
5		00791.82.0	ACHSE SHAFT	1					
6		07865.00.0	FEDER SPRING	1					
7	X	08923.00.1	FEDER,RECHTS SPRING,RIGHT	1					
8	X	08922.00.1	FEDER,LINKS SPRING,LEFT	1					
9		08921.00.0	ANSCHLAGLEISTE STOP BAR	1					
10		07840.01.0	DECKELKLAPPE, KPL. TOP COVER FLAP, CPL.	1					
11	X	00770.82.1	-ACHSE SHAFT	2					
12		07869.00.0	-RUECKHOLFEDER RECOIL SPRING	1					
13	X	07850.05.1	-SPIEGELKLAPPE MIRROR FLAP	1					
14		07840.02.0	-DECKELKLAPPE TOP COVER FLAP	1					
15		08930.00.0	--DECKELSCHILD HOOD DECAL MOUNT	1					→ 1971
16		07847.00.0	LEDERFOLIE LEATHERETTE COVERING	1					→ 1966
16A		07847.00.1	BELEDERUNG LEATHER COVERING	1					1966 → 1971
16B		07847.00.2	BELEDERUNG LEATHER COVERING	1					1971 →
17		08931.00.0	DECKELMARKE HONEYWELL DECAL HONEYWELL	1					(WW) → 1970
18		08932.00.0	DECKELMARKE ROLLEI DECAL ROLLEI	1					(WW) → 1971
18A		06568.00.0	DECKELMARKE ROLLEI DECAL ROLLEI	1					1971 →
19		00780.82.0	ACHSE SHAFT	1					
20	X	08900.09.1	LUPENKLAPPE MAGNIFIER BRACKET	1					
21		03900.09.0	BETRACHTUNGSLUPE MAGNIFIER	1					
22		92190.41.0	BETRACHTUNGSLUPE +1 MAGNIFIER +1	—					
23		92191.41.0	BETRACHTUNGSLUPE +2 MAGNIFIER +2	—					
24		92192.41.0	BETRACHTUNGSLUPE +3 MAGNIFIER +3	—					
25		92195.41.0	BETRACHTUNGSLUPE -1 MAGNIFIER -1	—					
26		92196.41.0	BETRACHTUNGSLUPE -2 MAGNIFIER -2	—					
27		92197.41.0	BETRACHTUNGSLUPE -3 MAGNIFIER -3	—					
			FORTSETZUNG 1 CONTINUED 1						



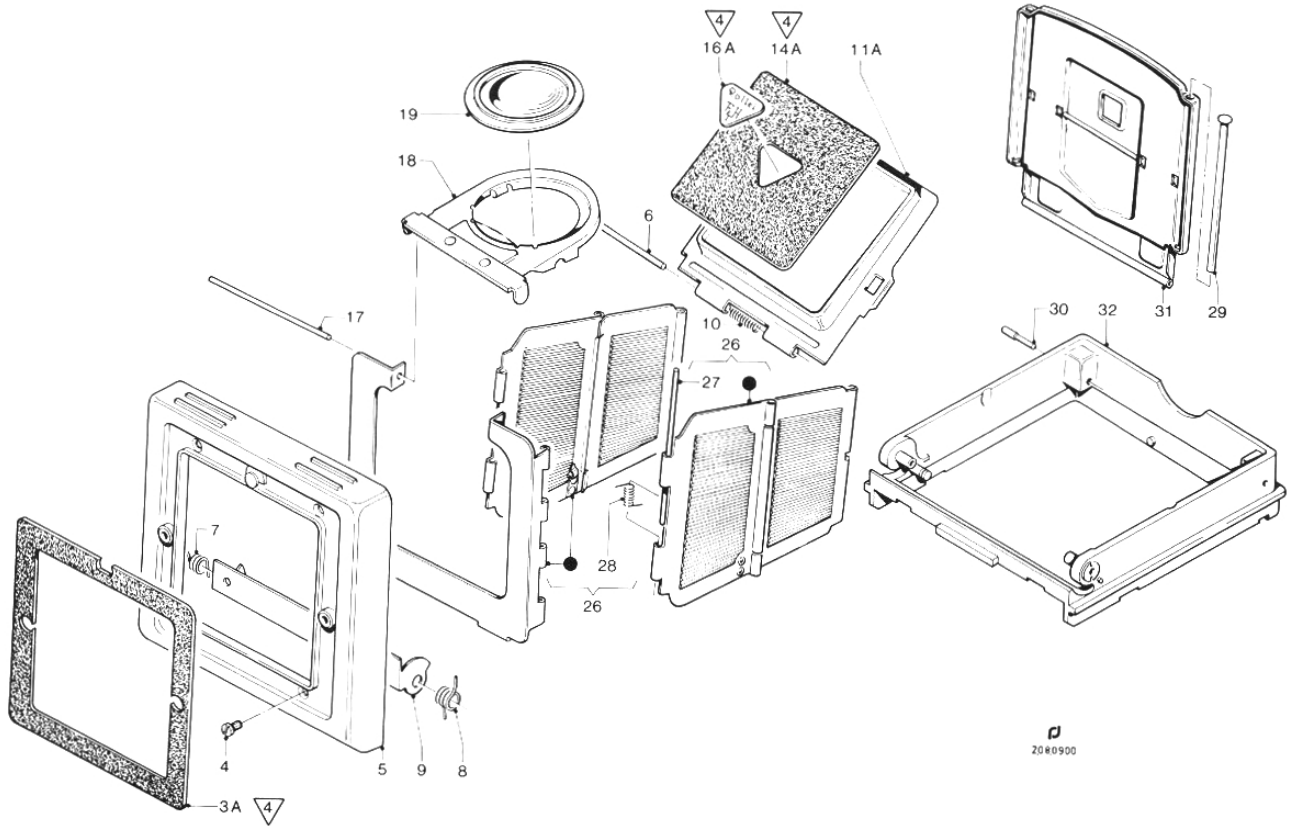
Rollei Service		ERSATZTEILLISTE PARTSBOOK LISTE DE PIÈCES				05-74	2.08.0701			
						LICHTSCHACHT 07840.41.1				
POS. ITEM POS.	X R K ●	SACH-NR. PART-NR. NO. DE PIÈCES	BENENNUNG DESCRIPTION DÉSIGNATION	STÜCK PRO VARIANTE QTY-TYPE PIÈCES PAR VARIANTE					BEMERKUNG REMARK OBSERVATION	
				00	01	02	03	04		05
			FORTSETZUNG 1 CONTINUED 1							
28	X	08900.07.2	DECKELRAHMEN COVER FRAME	1						
29		00781.82.0	-ACHSE SHAFT	2						
30		08913.00.0	-FEDER SPRING	2						
31		00784.82.0	ACHSE SHAFT	2						
32	X	00789.82.1	ANSATZSTIFT PIN	2						
33	X	07840.06.1	RUECKWAND REAR PANEL	1						
34	X	07864.00.1	FEDERBLECH SPRING SUPPORT	1						
35		07863.00.0	LUPE MAGNIFIER	1						
36		92785.00.0	RUECKWANDLUPE +1 REAR MAGNIFIER +1	-						
37		92786.00.0	RUECKWANDLUPE +2 REAR MAGNIFIER +2	-						
38		92787.00.0	RUECKWANDLUPE +3 REAR MAGNIFIER +3	-						
39		92792.00.0	RUECKWANDLUPE -3 REAR MAGNIFIER -3	-						
40		92793.00.0	RUECKWANDLUPE -2 REAR MAGNIFIER -2	-						
41		92794.00.0	RUECKWANDLUPE -1 REAR MAGNIFIER -1	-						
42		08900.01.0	HAUPTRAHMEN, KPL. BASE FRAME, CPL.	1						



REPARATUR-HINWEISE, JUSTIERANGABEN, SCHMIERPUNKTE

REPAIR AND ADJUSTMENT INSTRUCTIONS, LUBRICATION POINTS

Rollei Service		ERSATZTEILLISTE PARTSBOOK LISTE DE PIÈCES				05-74	2.08.0800			
						LICHTSCHACHT 12900.41.1				
POS. ITEM POS.	X R K ●	SACH-NR. PART-NR. NO. DE PIÈCES	BENENNUNG DESCRIPTION DÉSIGNATION	STÜCK PRO VARIANTE QTY-TYPE PIÈCES PAR VARIANTE					BEMERKUNG REMARK OBSERVATION	
				00	01	02	03	04	05	
1	X	12900.41.1	LICHTSCHACHT FOCUSING HOOD	—						
2		12907.00.0	LAGERBOLZEN BEARING	1						
3	X	04107.00.1	DRUCKFEDER SPRING	1						
4	X	12900.08.1	ABDECKKLAPPE COVER FLAP	1						
5		07867.00.0	-LEDERFOLIE LEATHER COVERING	1						
6		08930.00.0	-DECKELSCHILD HOOD DECAL MOUNT	1						
7		08931.00.0	DECKELMARKE HONEYWELL DECAL HONEYWELL	1						(WW)
8		08932.00.0	DECKELMARKE ROLLEI DECAL ROLLEI	1						(WW)
9		12921.00.0	BELEDERUNG LEATHER COVERING	1						
10		01208.82.0	ZYLINDERSCHRAUBE SCREW	4						
11		12900.05.0	DECKEL COVER	1						
12		00791.82.0	ACHSE SHAFT	1						
13	X	08923.00.1	FEDER, RECHTS SPRING, RIGHT	1						
14	X	08922.00.1	FEDER, LINKS SPRING, LEFT	1						
15		08921.00.0	ANSCHLAGLEISTE STOP BAR	1						
16		12909.00.0	LINSENRAHMEN LENS FRAME	1						
17		12910.00.0	NEWTONLINSE NEWTONLENS	1						
18		01212.87.0	LINSENENKSCBRAUBE SCREW	2						
19		12900.12.0	LUPENRASTE MAGNIFIER DETENT	1						
20	X	12900.03.1	LUPENKLAPPE MAGNIFIER BRACKET	1						
21		00780.82.0	-ACHSE SHAFT	1						
22		05045.00.0	-SCHENKELFEDER V-SPRING	1						
23		03900.09.0	BETRACHTUNGSLUPE MAGNIFIER	1						
24	X	12900.02.1	DECKELRAHMEN COVER FRAME	1						
25		00781.82.0	-ACHSE SHAFT	2						
26		08913.00.0	-FEDER SPRING	2						
27		00784.82.0	ACHSE SHAFT	2						
28	X	00789.82.1	ANSATZSTIFT PIN	2						
29	X	12900.04.1	RUECKWAND REAR PANEL	1						
30	X	07864.00.1	FEDERBLECH SPRING SUPPORT	1						
31		12911.00.0	LUPE MAGNIFIER	1						
32		12900.01.0	HAUPTRAHMEN BASE FRAME	1						

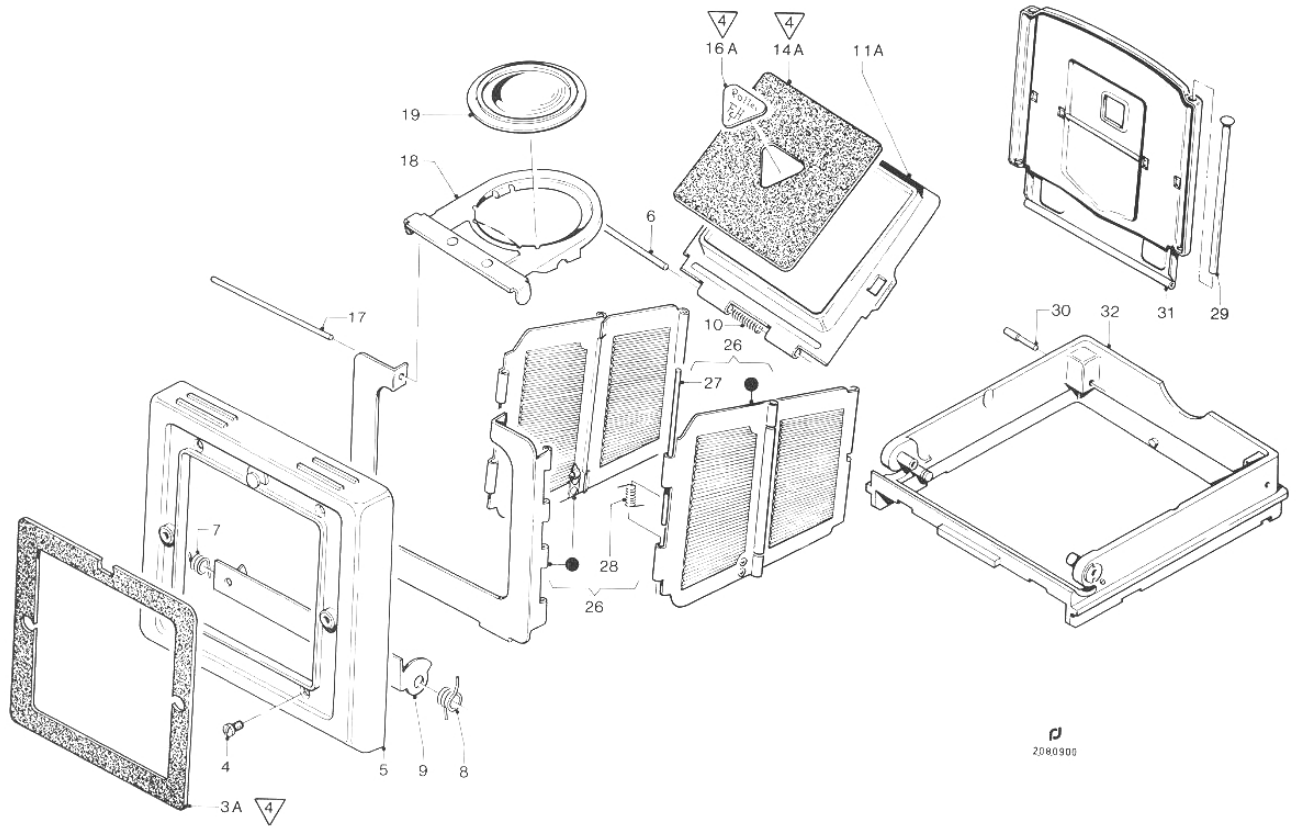


REPARATUR-HINWEISE, JUSTIERANGABEN, SCHMIERPUNKTE

REPAIR AND ADJUSTMENT INSTRUCTIONS, LUBRICATION POINTS

Rollei Service		ERSATZTEILLISTE PARTSBOOK LISTE DE PIÈCES				05-74	2.08.0900			
						LICHTSCHACHT 08900.41.1				
POS. ITEM POS.	X R K ●	SACH-NR. PART-NR. NO. DE PIÈCES	BENENNUNG DESCRIPTION DÉSIGNATION	STÜCK PRO VARIANTE QTY-TYPE PIÈCES PAR VARIANTE					BEMERKUNG REMARK OBSERVATION	
				00	01	02	03	04	05	
1	X	08900.41.1	LICHTSCHACHT, KPL. FOCUSING HOOD, CPL	-						
2		08926.00.0	DECKELFOLIE GRAU LEATHERETTE COVER GREY	1						(WW) → 1966
3		08920.00.0	DECKELFOLIE SCHWARZ LEATHERETTE COVER BLACK	1						(WW) → 1971
3A		07866.00.1	BELEDERUNG LEATHER COVERING	1						1971 →
4		01208.82.0	ZYLINDERSCHRAUBE SCREW	4						
5		08900.02.0	DECKEL COVER	1						
6		00791.82.0	ACHSE SHAFT	1						
7	X	08923.00.1	FEDER, RECHTS SPRING, RIGHT	1						
8	X	08922.00.1	FEDER, LINKS SPRING, LEFT	1						
9		08921.00.0	ANSCHLAGLEISTE STOP BAR	1						
10		08924.00.0	FEDER SPRING	1						
11	X	08900.03.2	DECKELKLAPPE FRONT FLAP	1						→ 1971
11A		08906.00.1	DECKELKLAPPE FRONTFLAP	1						1971 →
12		08930.00.0	-DECKELSCHILD -HOOD DECAL MOUNT	1						→ 1971
13		08918.00.0	KLAPPENFOLIE GRAU LEATHERETTE FLAP GREY	1						(WW) → 1966
14		08919.00.0	KLAPPENFOLIE SCHWARZ LEATHERETTE FLAP BLACK	1						(WW) → 1971
14A		07867.00.2	BELEDERUNG LEATHER COVERING	1						1971 →
15		08931.00.0	DECKELMARKE HONEYWELL DECAL HONEYWELL	1						(WW) → 1970
16		08932.00.0	DECKELMARKE ROLLEI DECAL ROLLEI	1						(WW) → 1971
16A		06568.00.0	DECKELMARKE ROLLEI DECAL ROLLEI	1						1971 →
17		00780.82.0	ACHSE SHAFT	1						
18	X	08900.09.1	LUPENKLAPPE MAGNIFIER BRACKET	1						
19		03900.09.0	BETRACHTUNGSLUPE MAGNIFIER	1						
20		92190.41.0	BETRACHTUNGSLUPE +1 MAGNIFIER +1	-						
21		92191.41.0	BETRACHTUNGSLUPE +2 MAGNIFIER +2	-						
22		92192.41.0	BETRACHTUNGSLUPE +3 MAGNIFIER +3	-						
23		92195.41.0	BETRACHTUNGSLUPE -1 MAGNIFIER -1	-						
24		92196.41.0	BETRACHTUNGSLUPE -2 MAGNIFIER -2	-						
25		92197.41.0	BETRACHTUNGSLUPE -3 MAGNIFIER -3	-						
			FORTSETZUNG 1 CONTINUED 1							





REPARATUR-HINWEISE, JUSTIERANGABEN, SCHMIERPUNKTE

REPAIR AND ADJUSTMENT INSTRUCTIONS, LUBRICATION POINTS

Rollei Service		ERSATZTEILLISTE PARTSBOOK LISTE DE PIÈCES				05-74	2.08.0901		
						LICHTSCHACHT 08900.41.1			
POS. ITEM POS.	X R K ●	SACH-NR. PART-NR. NO. DE PIÈCES	BENENNUNG DESCRIPTION DÉSIGNATION	STÜCK PRO VARIANTE QTY-TYPE PIÈCES PAR VARIANTE					BEMERKUNG REMARK OBSERVATION
				00	01	02	03	04	05
			FORTSETZUNG 1 CONTINUED 1						
26	X	08900.07.2	DECKELRAHMEN COVER FRAME	1					
27		00781.82.0	-ACHSE SHAFT	2					
28		08913.00.0	-FEDER SPRING	2					
29		00784.82.0	ACHSE SHAFT	2					
30	X	00789.82.1	ANSATZSTIFT PIN	2					
31	X	08900.08.1	RUECKWAND BACK COVER	1					
32		08900.01.0	HAUPTRAHMEN BASE FRAME	1					