

KATALOG

KIEV · 60 ^{TTL}

KIEV · 60 ^{TTL}

Ф О Т О А П П А Р А Т

КИЕВ-60 ТТЛ

Каталог деталей и сборочных единиц

К А Т А Л О Г

В связи с постоянной работой по совершенствованию изделия, повышающей его надежность и улучшающей условия эксплуатации, в конструкцию могут быть внесены незначительные изменения, не отраженные в настоящем издании.

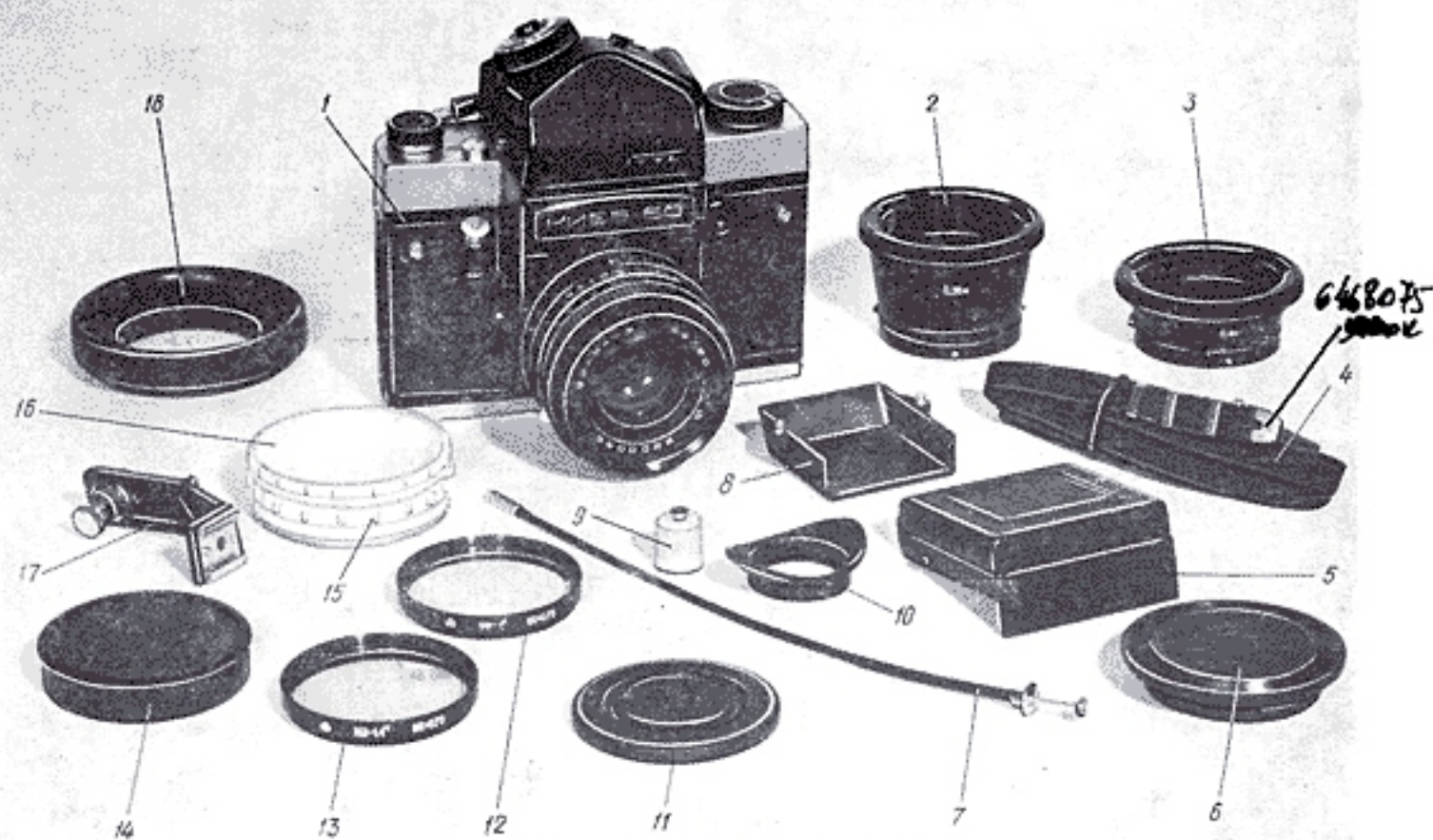
Каталог предназначен для подбора и заказа деталей и сборочных единиц, необходимых для ремонта фотоаппарата КИЕВ-60 ТТЛ.

На иллюстрациях каталога съемные детали и сборочные единицы расположены в порядке разборки фотоаппарата.

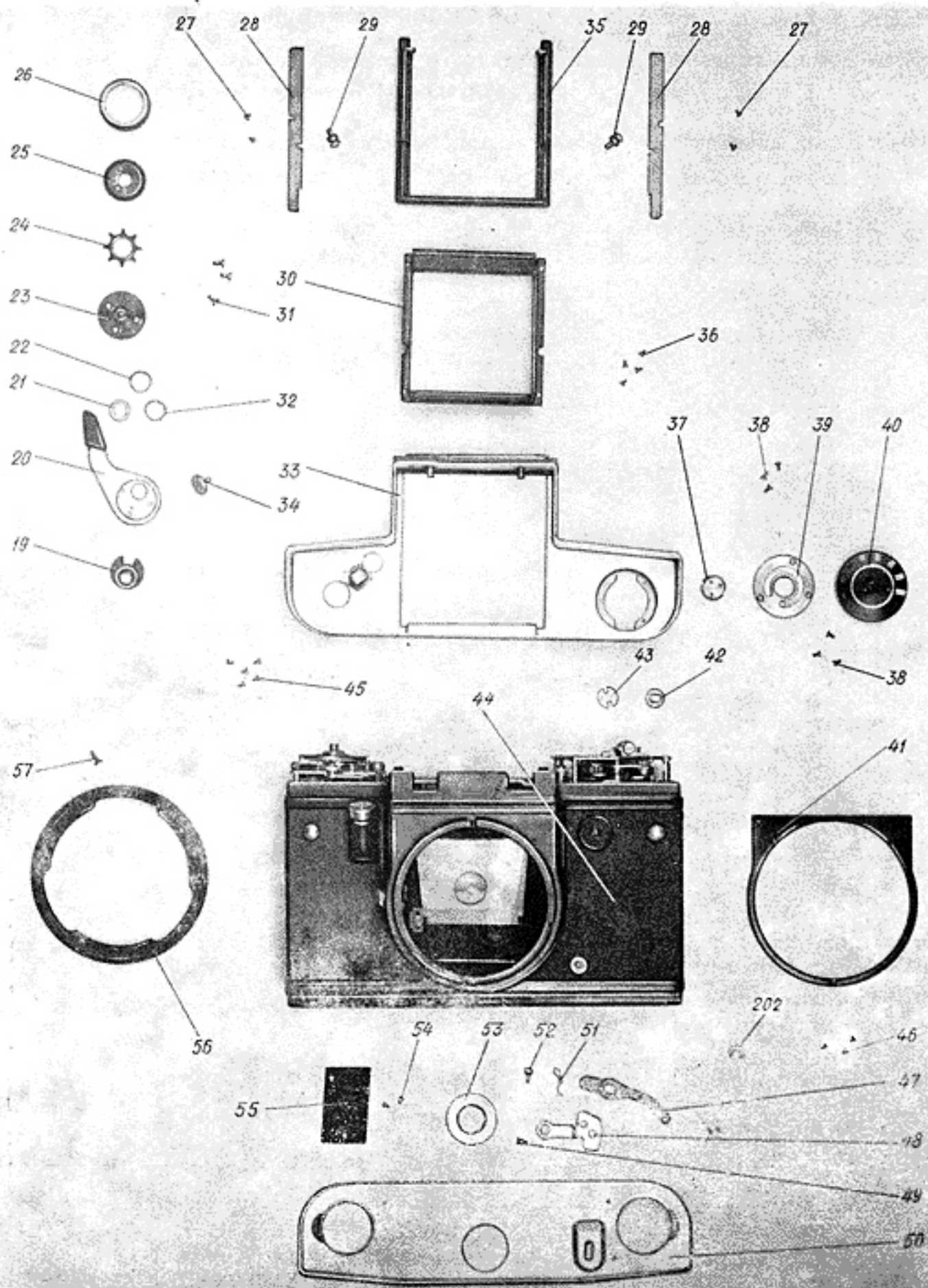
В каталоге принято обозначение деталей и сборочных единиц по семизначной системе нумерации. Сборочные единицы обозначены номерами, начинающимися цифрами 3—6; детали — цифрами 7, 8.

Например, 5.964.013 — сборочная единица;
8.054.889 — деталь.

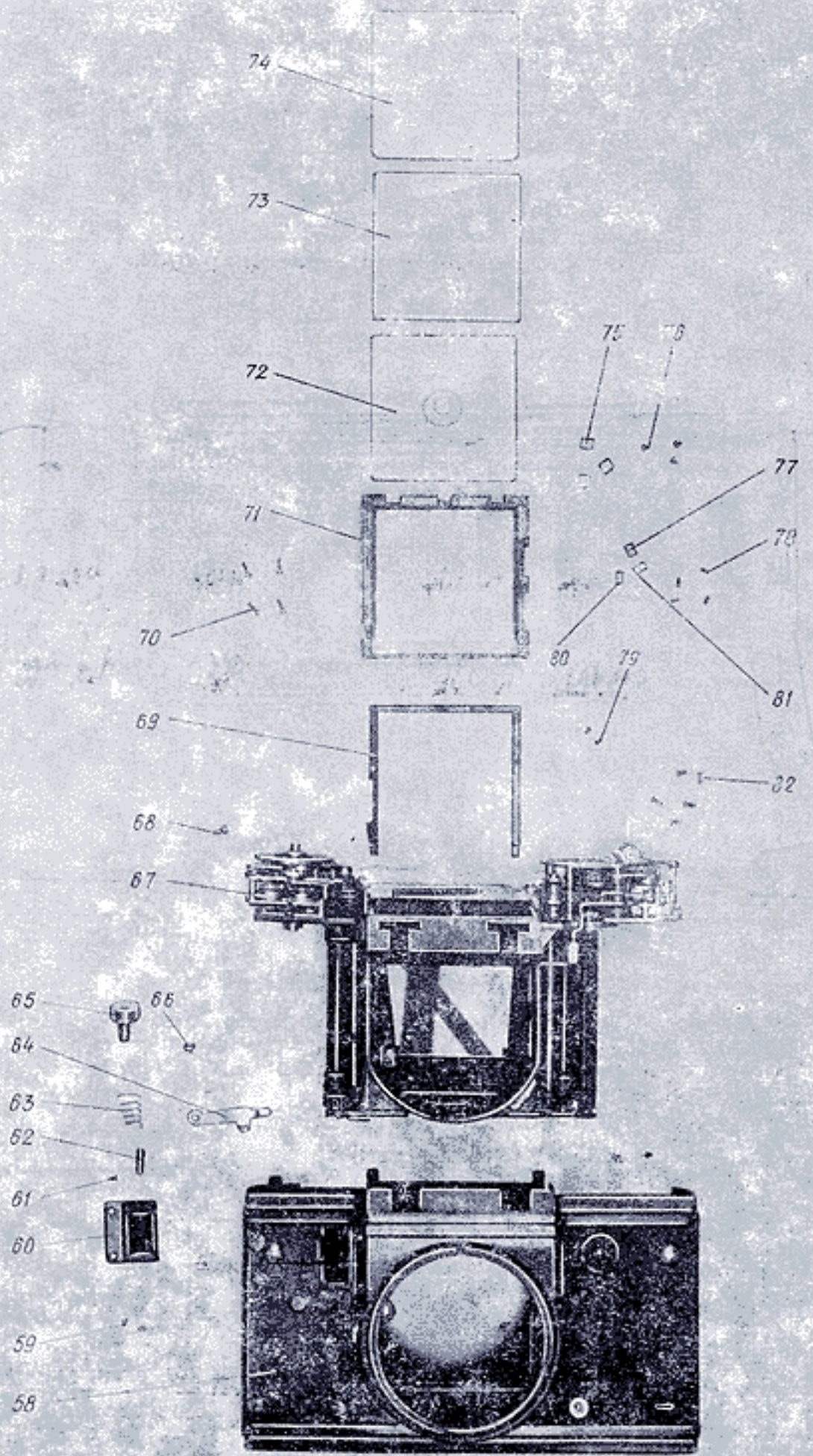
При заказе запчастей необходимо указывать наименование изделия, год издания каталога, номер позиции, обозначение детали или сборочной единицы и количество.



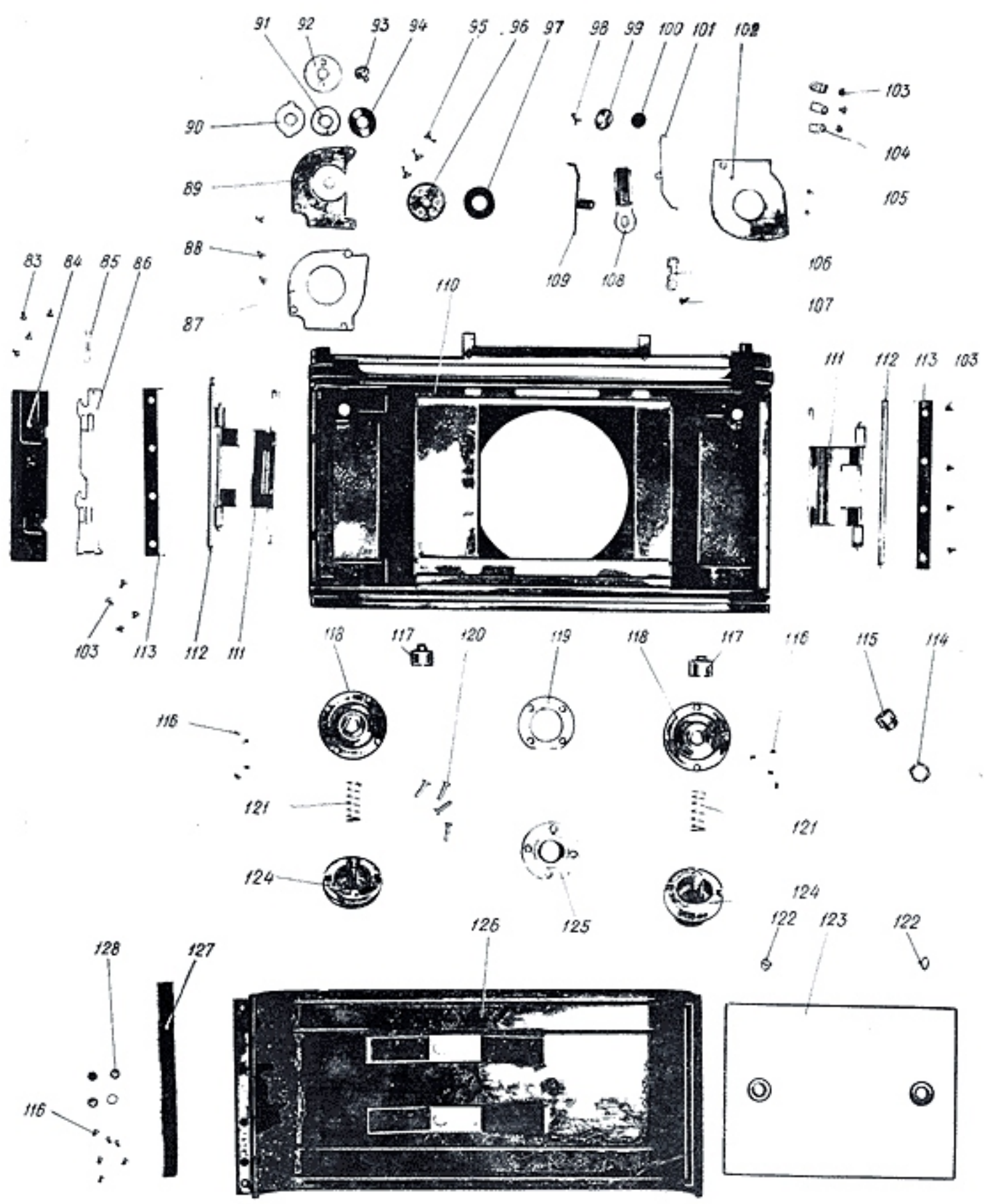
Комплект фотоаппарата Киев-60 TTL 3.822.070

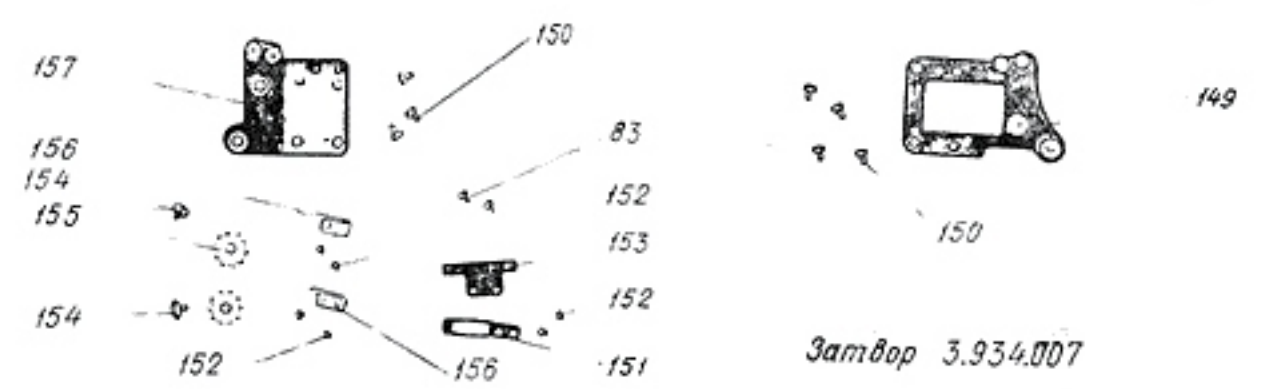
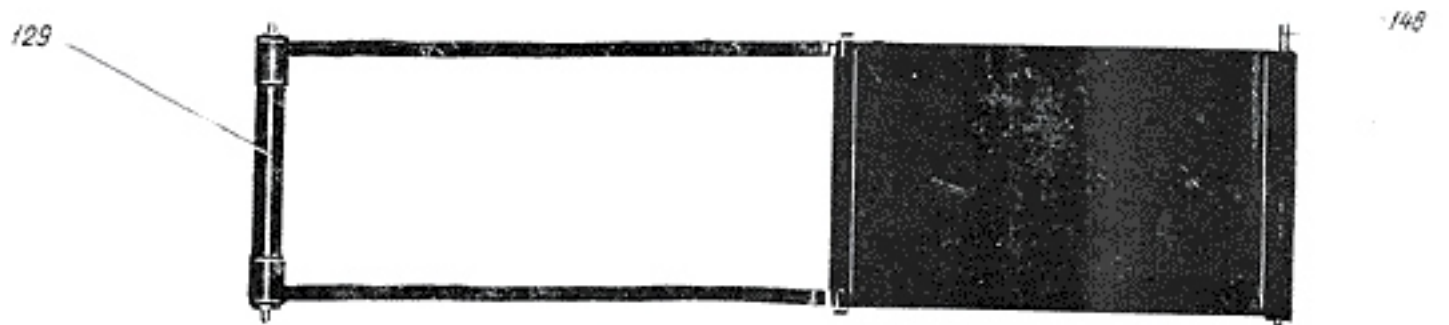
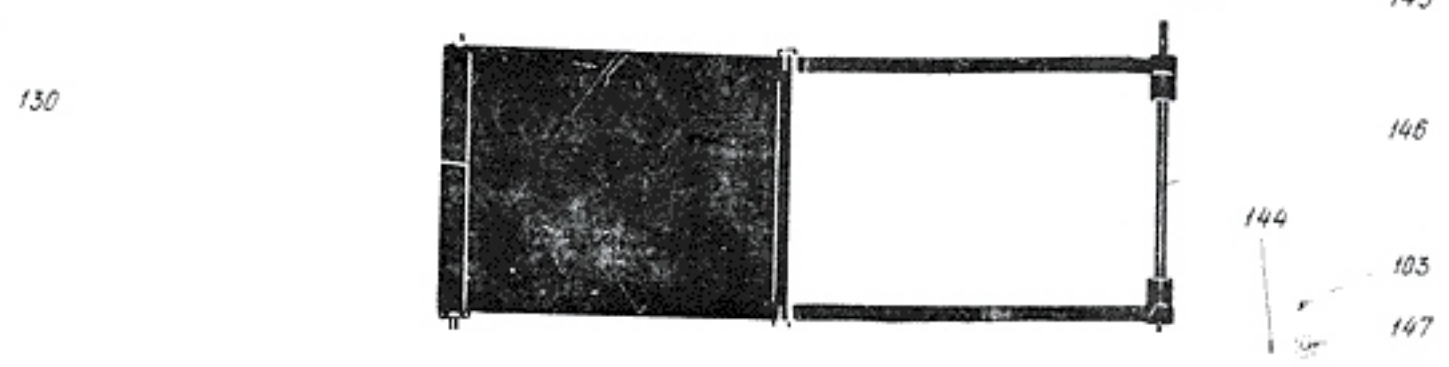
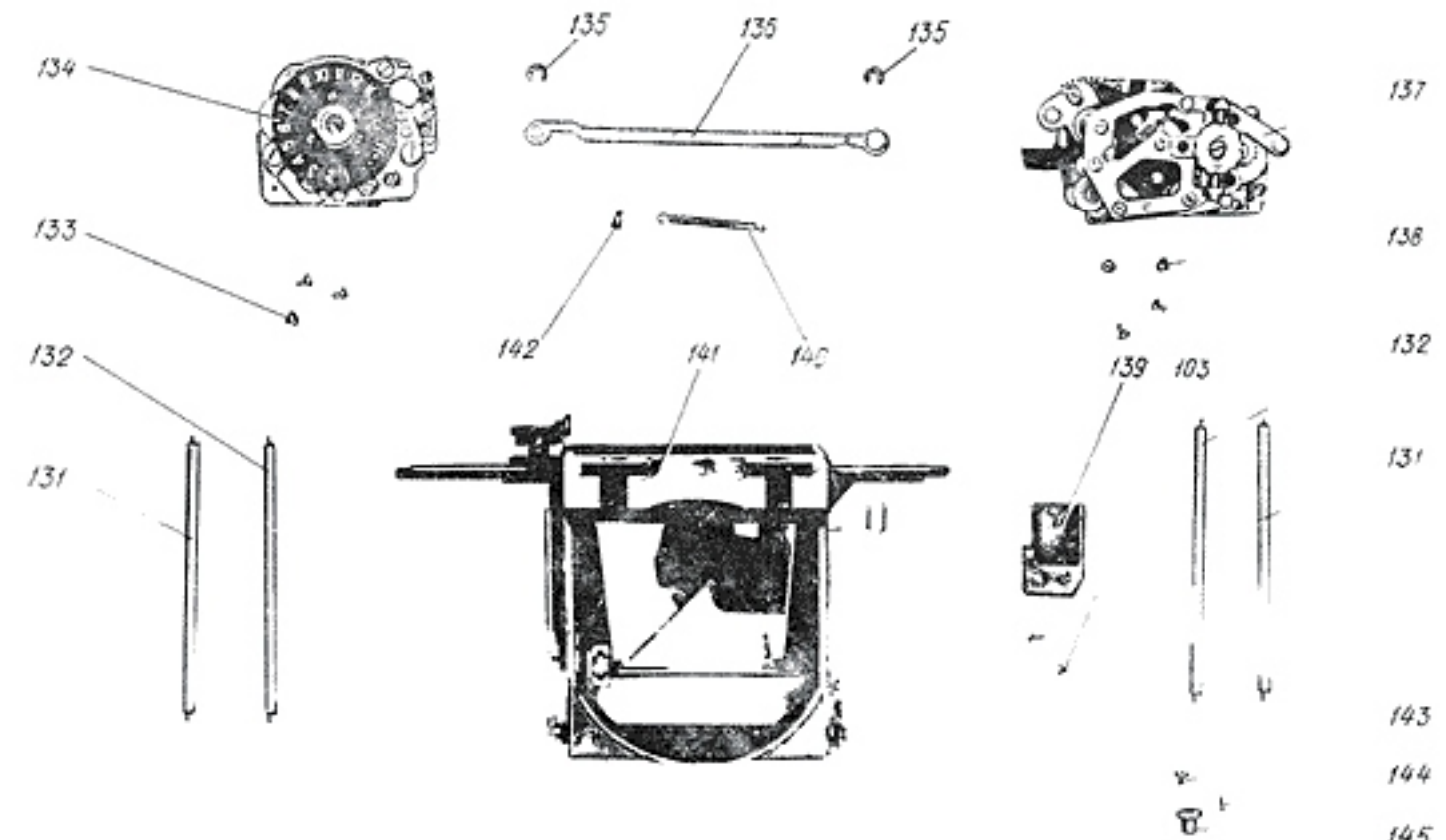


Фотокамера 3.822.069

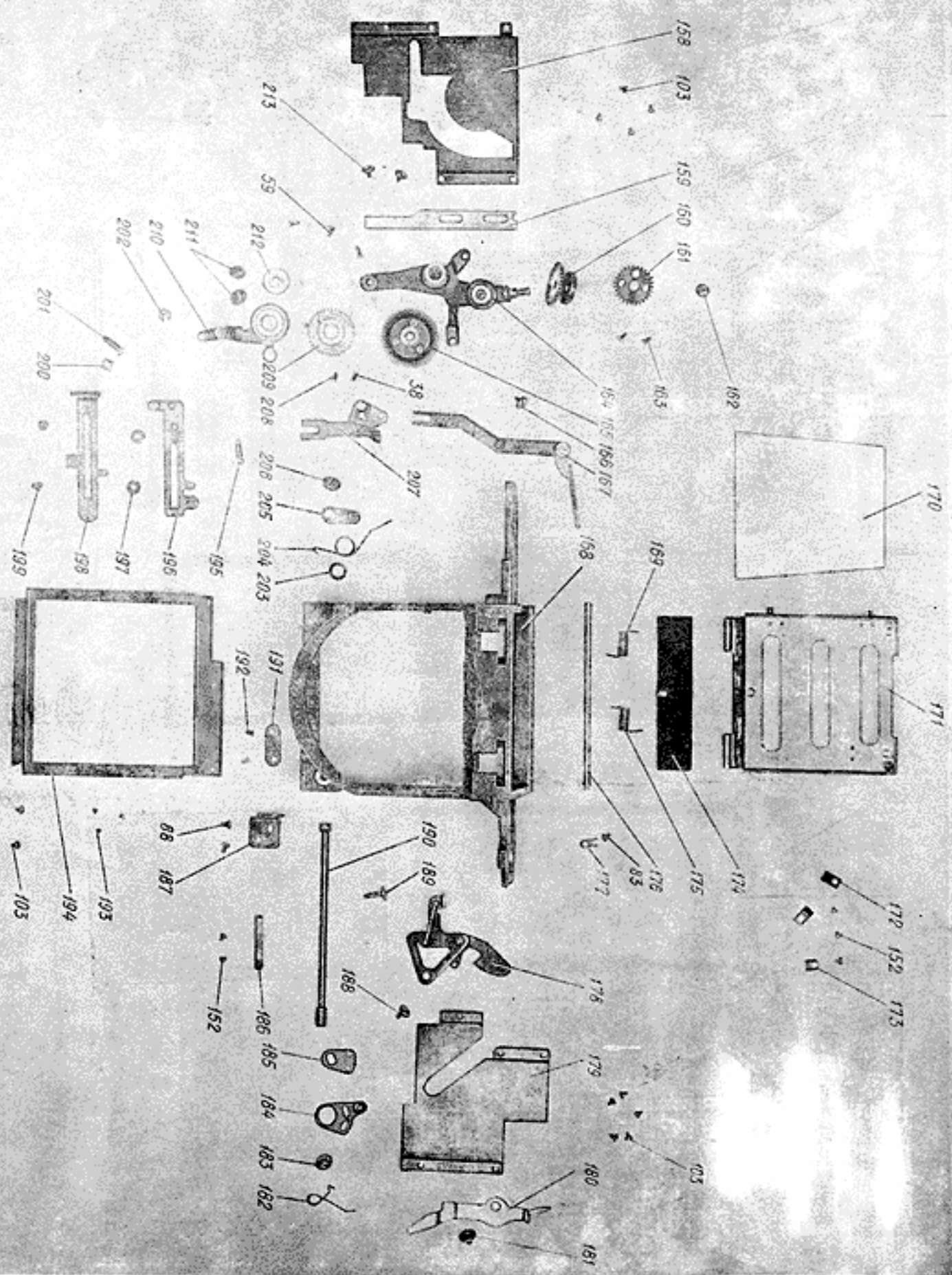


Замбон 5.964.013

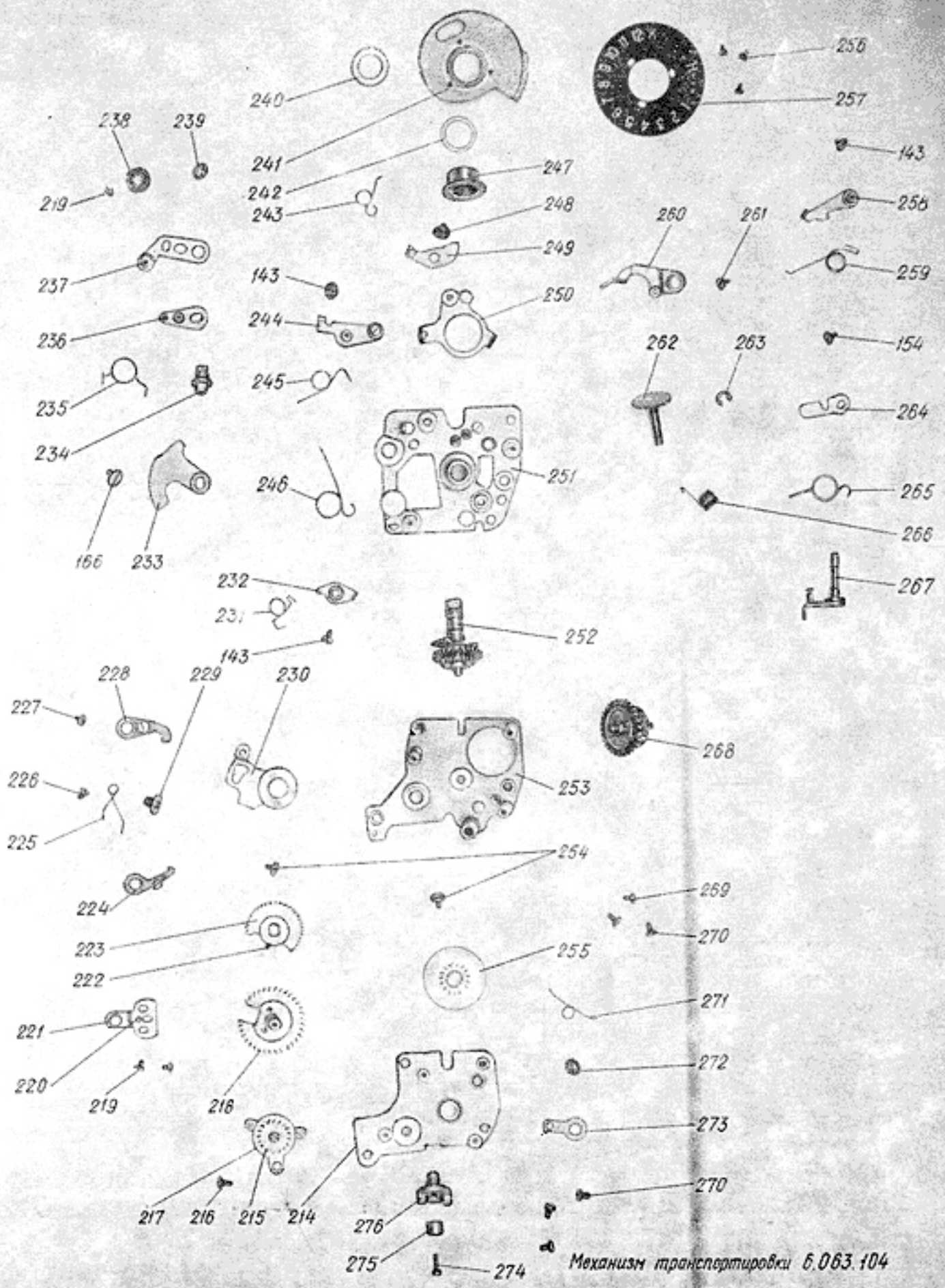




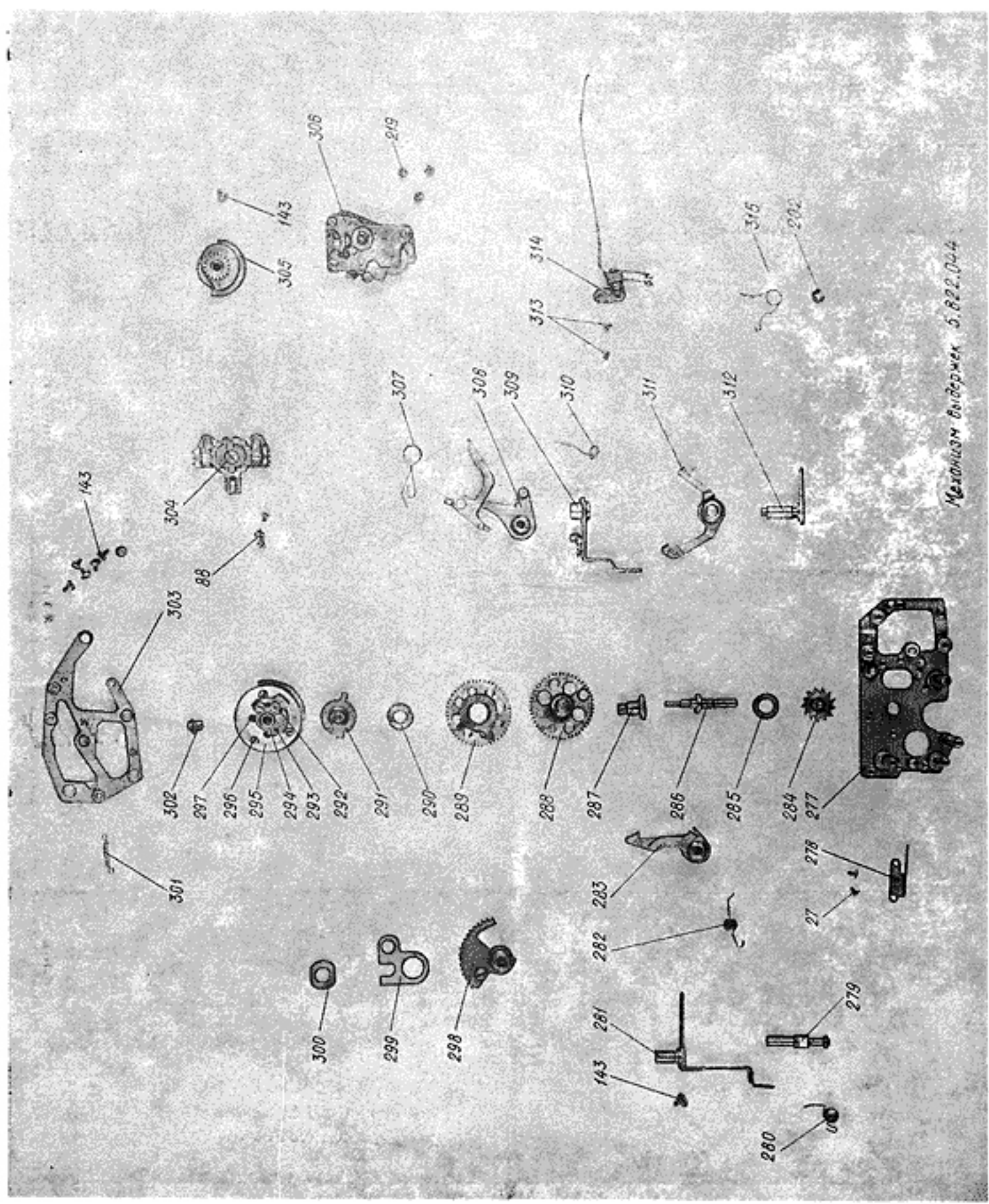
Заявка 3.934.007



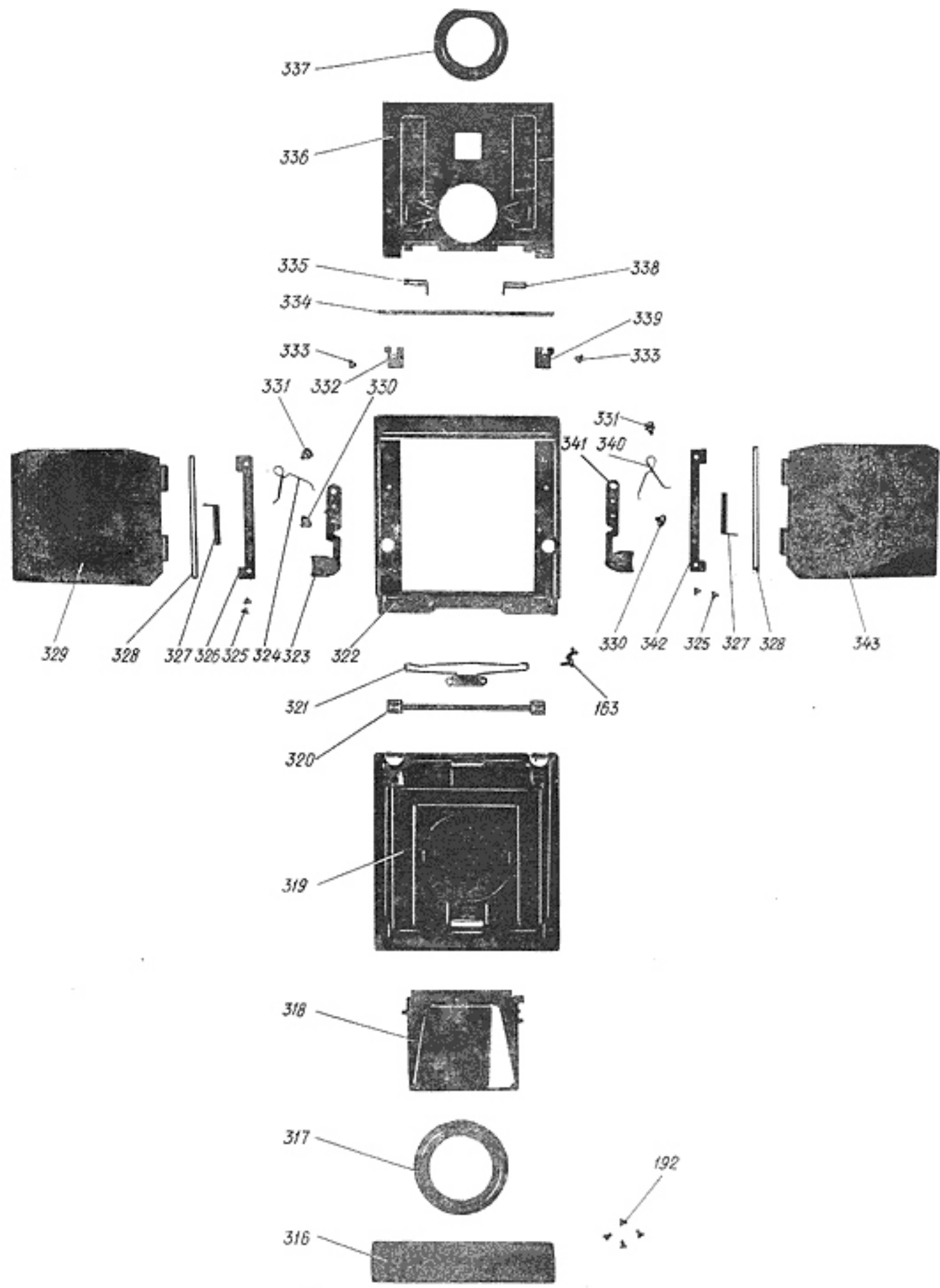
Копирус 6.119.106



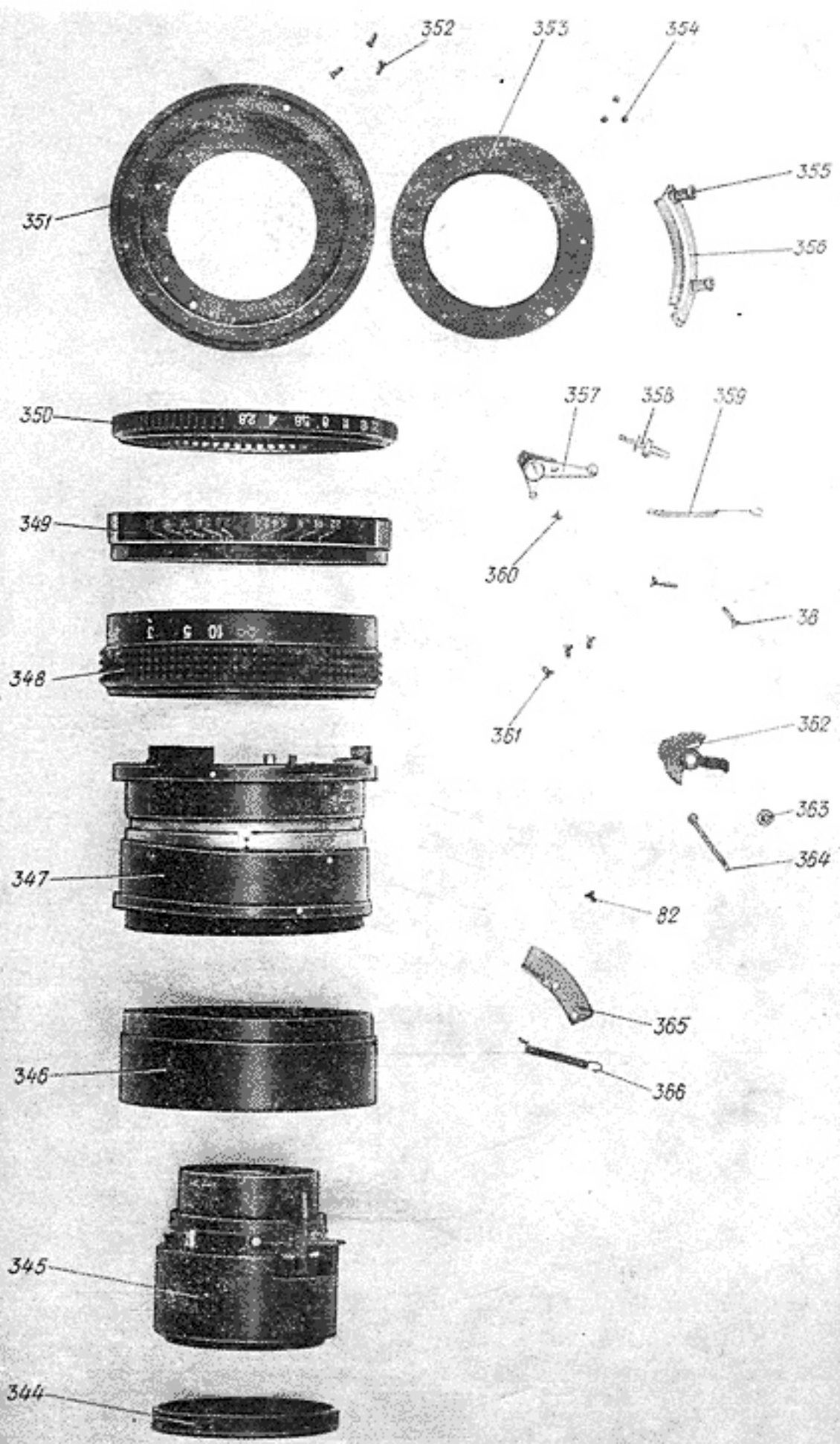
Механизм транспортировки 6.063.104



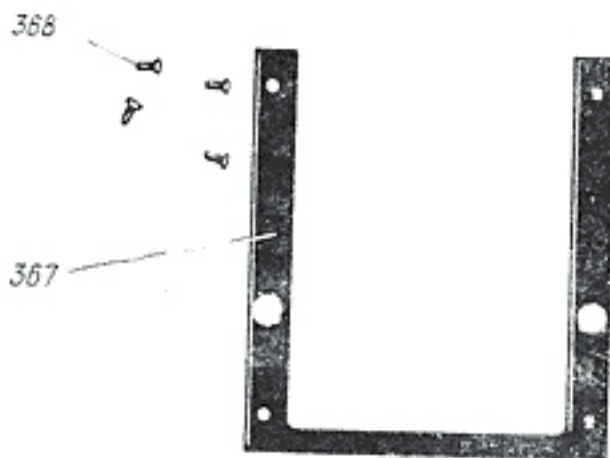
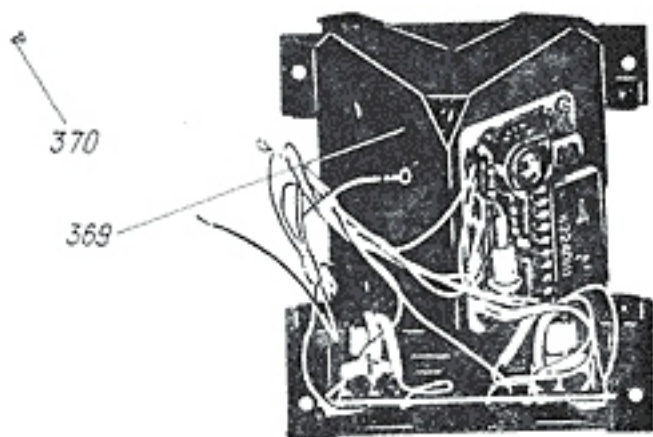
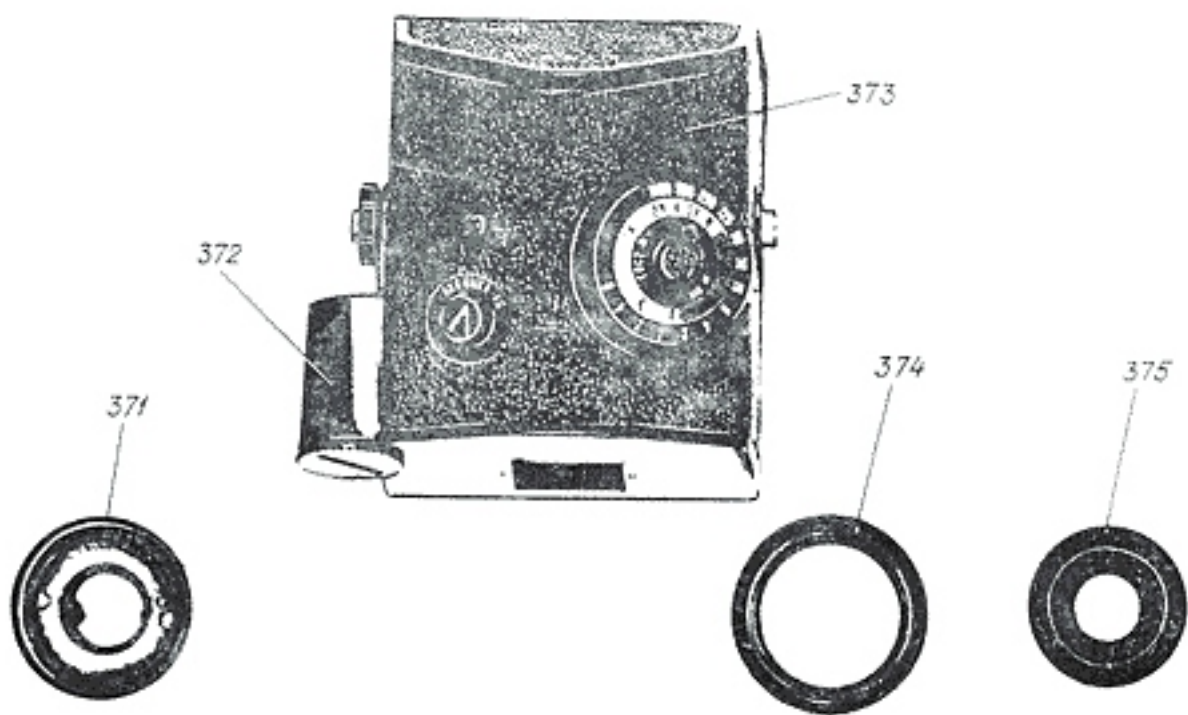
Механизм выдержек 5.822.044



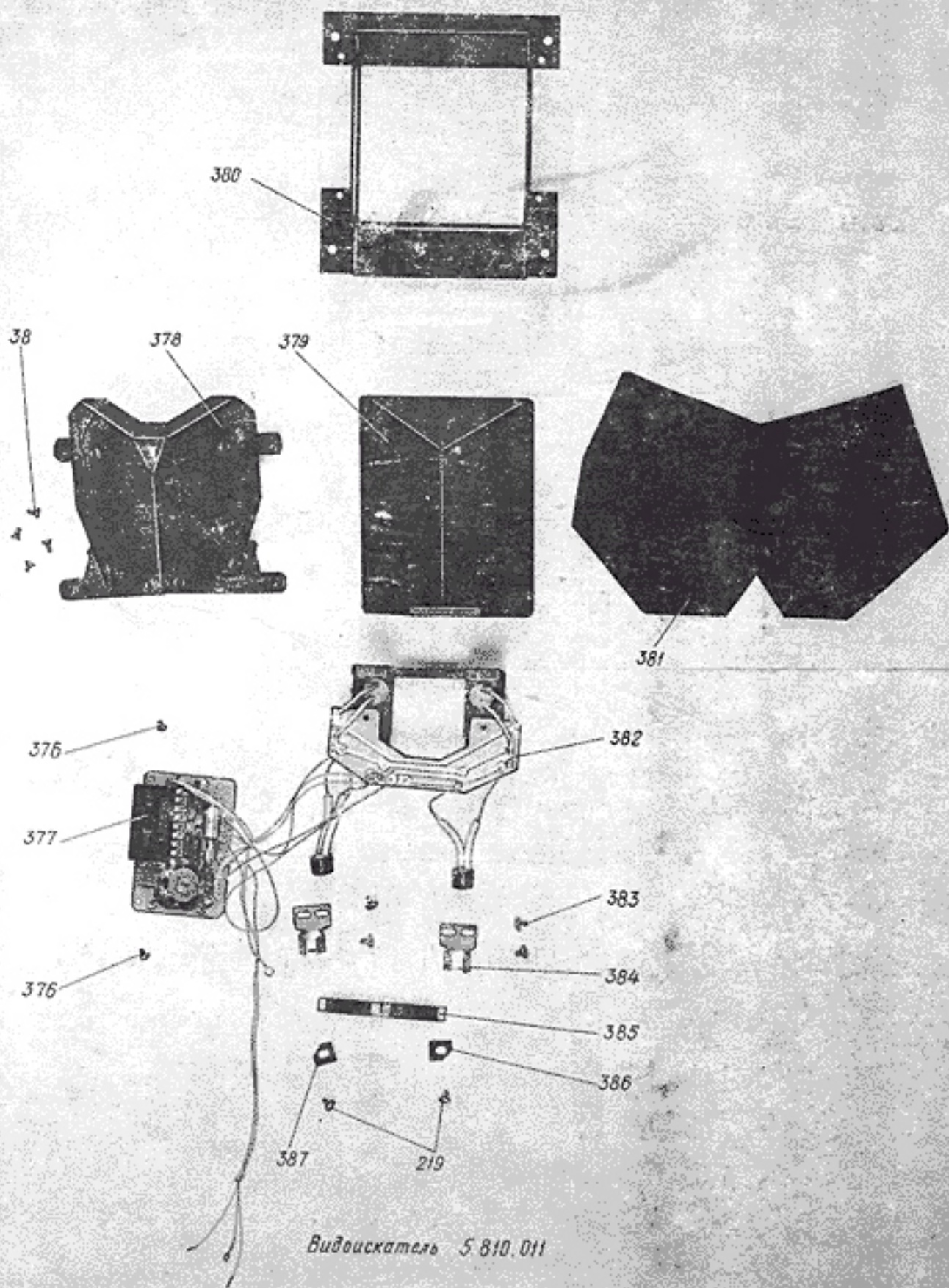
Шхма видоискателя 3.810.003

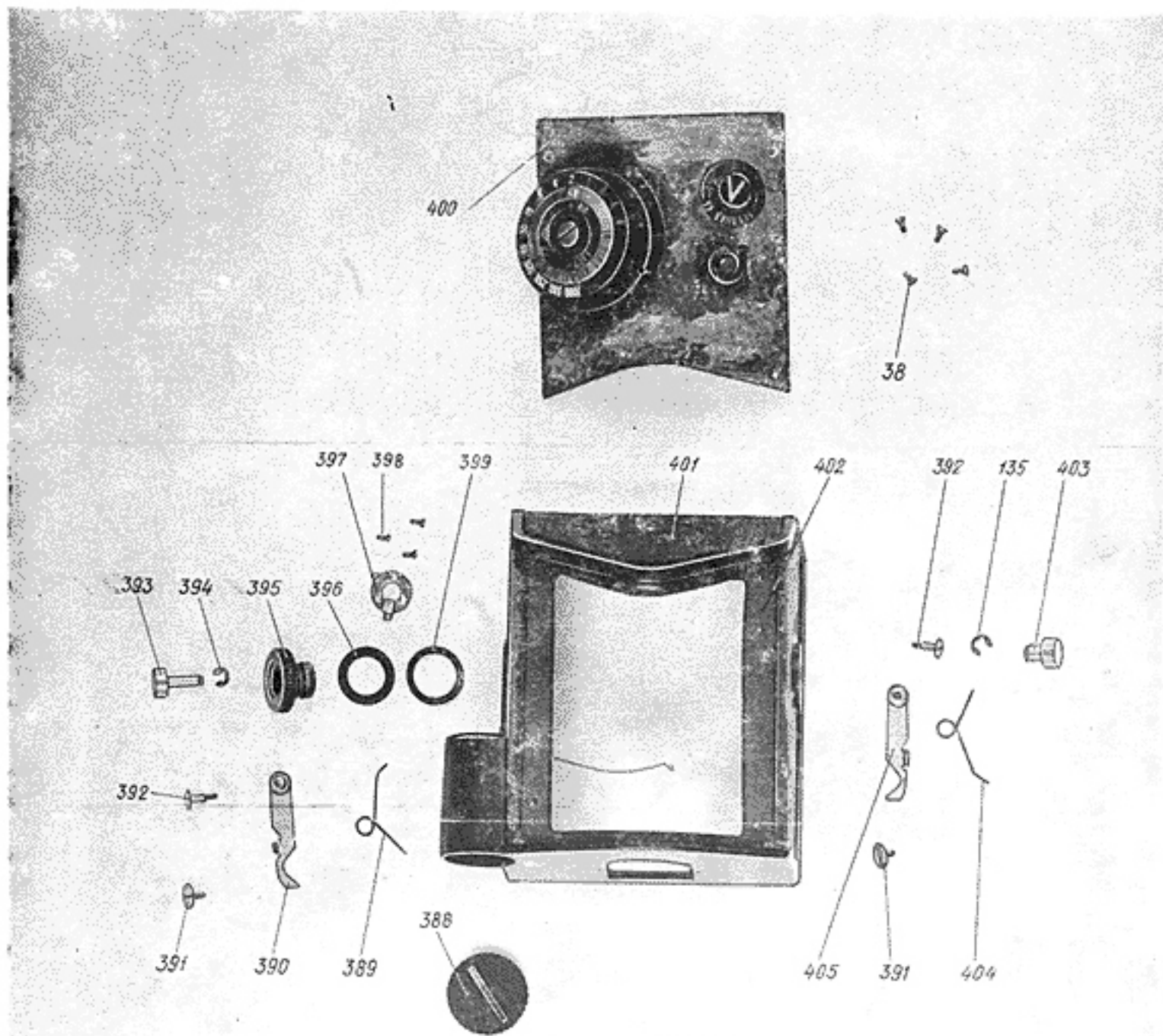


Объектив МС Волна-3 3.873.077

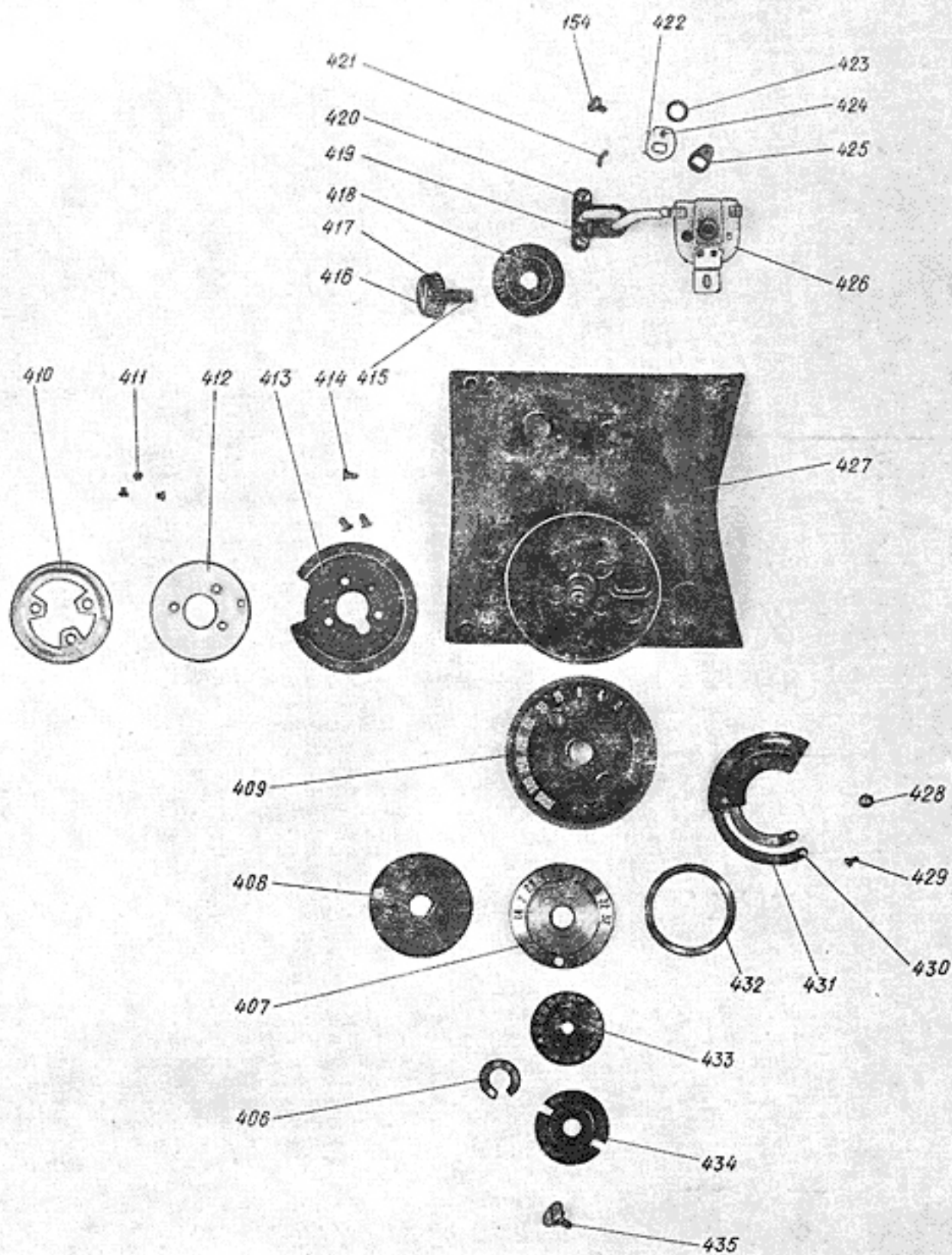


Визир призмный TTL 3.811.081

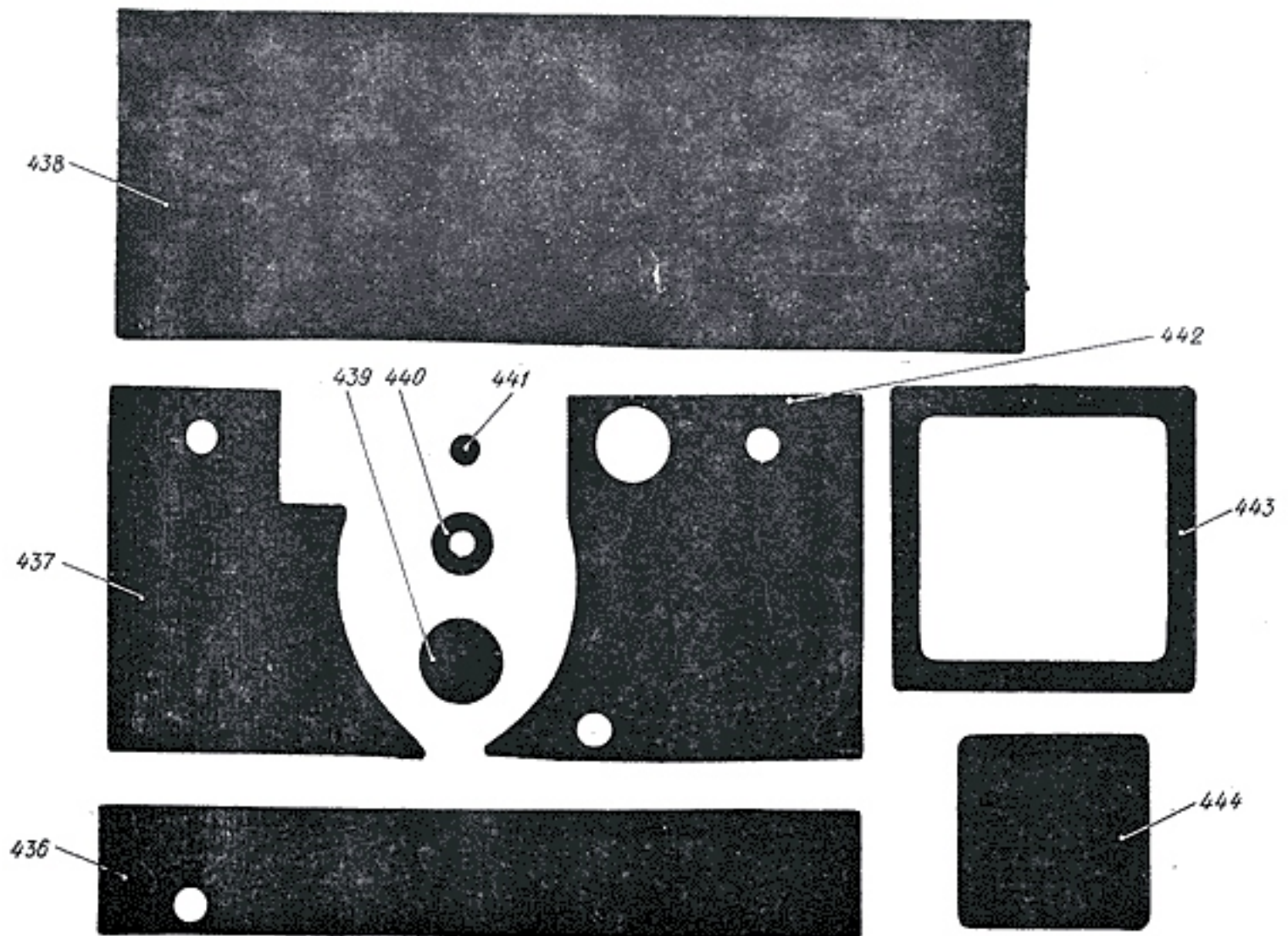




Корпус 6.115.429



Крышка 6.172.284



Обклейки фотоаппарата

Номер позиции	Обозначение	Наименование детали или сборочной единицы	Количество деталей в изделии	Номер позиции	Обозначение	Наименование детали или сборочной единицы	Количество деталей в изделии
1	3.822.070	Фотоаппарат КИЕВ-60 ТТЛ	1	72	7.249.127	Линза Френеля	1
2	4.216.007	Кольцо	1	73	8.685.658	Прокладка	1
3	4.216.006	Кольцо	1	74	7.240.038	Стекло покрывное	1
4	6.834.162	Ремень	1	75	8.604.729	Накладка	3
5	3.810.003	Шахта видоискателя	1	76		Винт М1,2-6g × 3,48A,05 ГОСТ 1491-80	3
6	8.057.051	Крышка	1	77	8.949.120	Шайба	6
7		Тросик ТС-250 ГОСТ 8189-78	1	78	8.919.197	Винт	4
8	6.178.026	Крышка	1	79	8.902.013	Винт	2
9	6.430.548	Колпачок	1	80	8.949.121	Шайба	3
10	8.647.036	Наглазник	1	81	8.949.122	Шайба	3
11	6.179.421	Крышка	1	82	8.909.418	Винт	11
12	5.940.136	Светофильтр	1	83	8.909.423	Винт	9
13	5.940.135	Светофильтр	1	84	6.433.071	Щиток	1
14	8.057.099	Крышка	1	85	8.380.118	Пружина	1
15	8.870.424	Коробка	1	86	8.603.380	Планка	1
16	8.870.425	Крышка	2	87	8.642.548	Щиток	1
17	6.138.466	Кронштейн	1	88	8.909.424	Винт	8
18	5.962.272	Бленда	1	89	6.110.119	Корпус	1
19	8.228.022	Втулка	1	90	7.854.453	Шайба	1
20	6.354.266	Рычаг	1	91	8.942.743	Шайба	3
21	8.942.583	Шайба	3	92	8.344.137	Поводок	1
22	8.942.367	Шайба	2	93	8.318.538	Ось-винт	1
23	8.231.029	Фланец	1	94	8.943.117	Шайба	1
24	8.943.001	Шайба	1	95	8.903.036	Винт	3
25	7.021.105	Шкала	1	96	8.231.573	Фланец	1
26	8.935.241	Гайка	1	97	8.645.951	Обкладка	1
27	8.900.018	Винт	6	98	8.909.468	Винт	1
28	8.601.360	Планка	2	99	8.900.666	Винт	1
29	8.367.420	Упор	2	100	8.645.643	Обкладка	1
30	8.642.550	Щиток	1	101	8.385.171	Пружина	1
31	8.903.014	Винт	3	102	8.642.547	Щиток	1
32	8.949.123	Шайба	1	103	8.909.425	Винт	31
33	6.172.511	Крышка	1	104	8.667.007	Скоба	4
34	8.900.633	Винт	1	105	8.903.381	Винт	2
35	8.637.567	Рамка	1	106	8.332.287	Рычаг	1
36	8.903.315	Винт	7	107	8.318.398	Винт-ось	1
37	8.214.137	Вкладыш	1	108	6.354.200	Рычаг	1
38	8.903.013	Винт	34	109	6.354.201	Рычаг	1
39	8.260.156	Диск	1	110	8.021.948	Корпус	1
40	6.050.618	Шкала выдержек	1	111	6.385.054	Пружина	2
41	8.050.878	Крышка	1	112	8.300.334	Ось	2
42	8.241.790	Шайба	1	113	8.090.432	Кронштейн	2
43	8.214.136	Вкладыш	1	114	8.930.204	Гайка	1
44	5.964.013	Затвор	1	115	6.604.001	Гнездо штепсельное	1
45	8.905.009	Винт	6	116	8.903.314	Винт	14
46	8.905.761	Винт	4	117	8.224.182	Втулка	2
47	6.354.519	Рычаг	1	118	8.170.115	Корпус	2
48	6.360.074	Поводок	1	119	8.942.609	Шайба	1
49	8.318.496	Винт-ось	1	120	8.903.353	Винт	4
50	8.053.187	Крышка	1	121	8.383.810	Пружина	2
51	8.380.341	Пружина	1	122	8.919.249	Винт	2
52	8.318.847	Винт-ось	1	123	6.422.050	Пластина	1
53	8.949.141	Втулка	1	124	6.468.074	Замок	2
54	8.905.425	Винт	2	125	8.935.219	Гайка	1
55	8.601.356	Планка	1	126	6.177.276	Крышка	1
56	8.249.337	Кольцо	1	127	8.645.613	Обкладка	1
57	8.919.290	Винт	1	128	8.680.009	Прокладка	4
58	5.822.156	Корпус	1	129	6.323.046	Барaban	1
59	8.903.036	Винт	5	130	6.323.045	Барaban	1
60	6.110.138	Корпус	1	131	6.206.014	Ролик	2
61	8.919.195	Винт	1	132	6.206.013	Ролик	2
62	8.327.194	Вставка	1	133	8.900.665	Винт	3
63	8.383.368	Пружина	1	134	6.063.104	Механизм транспортировки	1
64	8.332.777	Рычаг	1				
65	8.337.370	Кнопка	1	135	8.946.004	Шайба	4
66	8.318.425	Винт-ось	1	136	6.354.198	Рычаг	1
67	3.934.907	Затвор	1	137	5.822.044	Механизм выдержек	1
68	8.909.429	Винт	1				
69	6.433.223	Щиток	1	138	8.900.637	Винт	4
70	8.909.410	Винт	4	139	8.642.568	Щиток	1
71	5.822.175	Рамка	1	140	8.380.121	Пружина	1

Номер позиции	Обозначение	Наименование детали или сборочной единицы	Количество деталей в изделии	Номер позиции	Обозначение	Наименование детали или сборочной единицы	Количество деталей в изделии
141	6.119.106	Корпус	1	210	6.354.259	Рычаг	1
142	8.318.353	Винт-ось	1	211	8.902.167	Винт	2
143	8.900.013	Винт	12	112	8.228.147	Втулка	1
144	8.960.001	Штифт	2	213	8.318.342	Винт-ось	2
145	8.412.195	Колесо цилиндрическое прямозубое	1	214	6.120.625	Плата	1
146	6.309.092	Валик	1	215	8.413.232	Колесо цилиндрическое прямозубое	1
147	8.412.194	Колесо цилиндрическое прямозубое	1	216	8.901.199	Винт	1
148	6.437.819	Валик	1	217	7.053.009	Пружина	1
149	8.070.101	Плата	1	218	8.413.345	Колесо цилиндрическое прямозубое	1
150	8.900.895	Винт	7	219	8.900.007	Винт	9
151	8.387.485	Пружина	1	220	8.914.067	Винт	1
152	8.909.455	Винт	12	221	6.360.035	Поводок	1
153	8.070.110	Плата	1	222	8.914.195	Винт	1
154	8.900.014	Винт	6	223	8.364.015	Колесо храповое	1
155	8.364.029	Колесо храповое	2	224	6.277.014	Собачка	1
156	8.387.377	Пружина	2	225	8.385.208	Пружина	1
157	8.070.100	Плата	1	226	8.318.197	Винт-ось	1
158	8.642.551	Щиток	1	227	8.900.799	Винт	1
159	8.332.838	Рычаг	1	228	6.277.015	Собачка	1
160	6.373.006	Колесо коническое прямозубое	1	229	8.228.031	Стойка	1
161	8.413.320	Колесо цилиндрическое прямозубое	1	230	6.354.190	Рычаг	1
162	8.900.006	Винт	4	231	8.385.184	Пружина	1
163	8.909.422	Винт	4	232	6.354.194	Рычаг	1
164	6.121.449	Плата	1	233	8.483.051	Сектор	1
165	6.378.019	Колесо зубчатое	1	234	8.314.409	Ось	1
166	8.900.635	Винт	1	235	8.385.321	Пружина	1
167	6.354.199	Рычаг	1	236	6.354.243	Рычаг	1
168	6.115.944	Корпус	1	237	6.354.195	Рычаг	1
169	8.385.174	Пружина	1	238	8.223.486	Ролик	1
170	7.230.194	Зеркало	1	239	8.909.419	Винт	1
171	6.434.105	Оправа	1	240	8.257.116	Втулка	1
172	8.387.372	Прижим	2	241	6.365.031	Кулачок	1
173	8.387.373	Прижим	1	242	8.680.500	Шайба	2
174	8.634.749	Экран	1	243	8.385.212	Пружина	1
175	8.385.175	Пружина	1	244	6.354.575	Рычаг	1
176	8.300.228	Ось	1	245	8.385.183	Пружина	1
177	8.601.361	Прижим	1	246	8.385.322	Пружина	1
178	6.354.589	Рычаг	1	247	8.257.116	Втулка	1
179	8.642.552	Щиток	1	248	8.318.352	Винт-ось	1
180	8.332.839	Рычаг	1	249	6.277.013	Собачка	1
181	8.318.350	Винт-ось	1	250	6.360.036	Поводок	1
182	8.385.426	Пружина	1	251	6.121.452	Плата	1
183	8.318.872	Винт-ось	1	252	6.304.059	Вал	1
184	6.354.576	Рычаг	1	253	6.120.628	Плата	1
185	8.612.302	Пластина	1	254	8.900.030	Винт	3
186	8.387.432	Пружина	1	255	6.275.048	Колесо храповое	1
187	8.091.148	Кронштейн	1	256	8.900.033	Винт	3
188	8.318.351	Винт-ось	1	257	7.021.482	Шкала	1
189	8.909.814	Винт	1	258	6.354.193	Рычаг	1
190	8.315.021	Ось	1	259	8.385.187	Пружина	1
191	8.612.446	Пластина	1	260	6.354.194	Рычаг	1
192	8.903.312	Винт	6	261	8.900.029	Винт	1
193	8.903.017	Винт	3	262	8.410.398	Колесо цилиндрическое прямозубое	1
194	8.642.585	Щиток	1	263	8.943.048	Шайба	1
195	8.380.119	Пружина	1	264	8.332.314	Рычаг	1
196	6.420.059	Планка	1	265	8.385.340	Пружина	1
197	8.228.026	Втулка	2	266	8.385.189	Пружина	1
198	6.420.043	Планка	1	267	6.354.197	Рычаг	1
199	8.318.349	Винт-ось	2	268	6.341.000	Муфта	1
200	8.933.015	Гайка	1	269	8.900.021	Винт	1
201	8.919.201	Винт	1	270	8.909.421	Винт	5
202	8.946.001	Шайба	5	271	8.385.300	Пружина	1
203	8.220.934	Втулка	1	272	8.318.672	Винт-ось	1
204	8.385.427	Пружина	1	273	6.277.009	Собачка	1
205	6.354.576	Рычаг	1	274		Винт 2М1,6-6g× ×5,48.039 ГОСТ 1491-72	1
206	8.909.420	Винт	1	275	8.229.361	Втулка	1
207	6.354.258	Накладка	1	276	8.344.127	Поводок	1
208	8.903.057	Винт	1	277	6.120.620	Плата	1
209	6.370.129	Колесо зубчатое цилиндрическое	1	278	8.387.375	Пружина	1

Номер позиции	Обозначение	Наименование детали или сборочной единицы	Количество деталей в изделии	Номер позиции	Обозначение	Наименование детали или сборочной единицы	Количество деталей в изделии
279	8.314.404	Ось	1	348	7.025.340	Шкала	1
280	8.385.178	Пружина	1	349	7.025.338	Шкала	1
281	6.354.187	Рычаг	1	350	7.025.339	Шкала диафрагм	1
282	8.385.302	Пружина	1	351	8.127.341	Байонет	1
283	6.240.088	Втулка	1	352	8.903.337	Винт	3
284	8.364.013	Колесо храповое	1	353	8.242.579	Кольцо	1
285	8.942.514	Шайба	1	354	8.903.029	Винт	3
286	8.314.402	Ось	1	355	8.223.955	Втулка	1
287	8.228.027	Втулка	1	356	8.248.171	Сектор	1
288	6.370.131	Колесо зубчатое	1	357	6.354.395	Рычаг	1
289	6.370.132	Колесо зубчатое цилиндрическое	1	358	8.314.755-01	Ось	1
290	8.228.029	Втулка	1	359	8.380.234	Пружина	1
291	6.370.130	Колесо с поводком	1	360	8.900.639	Винт	1
292	8.902.021	Винт	2	361	8.909.468	Винт	3
293		Винт М1,6-6g××2,48,039 ГОСТ 1476-75	1	362	8.332.696	Рычаг	1
294	8.360.562	Кулачок	1	363	8.318.661	Ось-винт	1
295	6.365.029	Барaban	1	364	8.380.238	Пружина	1
296	8.903.316	Винт	3	365	8.611.619	Пластина	1
297	8.385.026	Пружина	1	366	8.380.239	Пружина	1
298	6.376.515	Сектор	1	367	8.638.358	Рамка	1
299	8.604.730	Накладка	1	368	8.903.318	Винт	4
300	8.934.602	Гайка	1	369	5.810.011	Видоискатель	1
301	8.380.120	Пружина	1	370	8.903.057	Винт	2
302	8.228.028	Втулка	1	371	5.923.217	Окуляр	1
303	6.120.621	Плата	1	372	6.115.429	Корпус	1
304	6.360.037	Кронштейн	1	373	8.645.724	Обклейка	1
305	6.365.030	Кулачок	1	374	8.647.034	Наглазник	1
306	6.040.008	Механизм тормозной	1	375	7.009.734	Бленда	1
307	8.385.176	Пружина	1	376	8.902.002	Винт	3
308	6.354.186	Рычаг	1	377	6.730.152	Плата	1
309	6.354.184	Рычаг	1	378	6.179.162	Крышка	1
310	8.385.179	Пружина	1	379	7.202.001	Призма БкП-90°	1
311	6.354.185	Рычаг	1	380	8.075.137	Основание	1
312	6.240.089	Втулка	1	381	8.685.804	Прокладка	1
313	8.902.219	Винт	2	382	5.185.071	Блок светодиодов	1
314	6.620.121	Контакт	1	383	8.902.023	Винт	4
315	8.385.226	Пружина	2	384	8.090.704	Кронштейн	2
316	8.057.122	Крышка	1	385	5.938.199	Призма	1
317	5.930.389	Линза в оправе	1	386	8.110.916	Угольник	1
318	5.950.149	Зеркало в оправе	1	387	8.110.917	Угольник	1
319	6.172.152	Крышка	1	388	8.656.425	Пробка	1
320	6.206.097	Ролик	1	389	8.385.192	Пружина	1
321	8.387.367	Пружина	1	390	6.354.282	Рычаг	1
322	8.020.691	Корпус	1	391	8.318.523	Винт-ось	2
323	6.354.176	Рычаг	1	392	8.318.355	Винт-ось	2
324	8.385.169	Пружина	1	393	8.337.585	Кнопка	1
325	8.903.313	Винт	4	394	8.946.000	Шайба	1
326	8.660.121	Петля	1	395	8.228.430	Втулка	1
327	8.385.166	Пружина	2	396	8.943.115	Шайба	1
328	8.300.223	Ось	2	397	8.306.833	Упор	1
329	8.632.178	Заслонка	1	398	8.903.059	Винт	3
330	8.318.342	Винт-ось	2	399	8.681.096	Прокладка	1
331	8.318.343	Винт-ось	2	400	6.172.284	Крышка	1
332	8.110.621	Кронштейн	1	401	8.645.725	Обклейка	1
333	8.909.412	Винт	2	402	8.021.061	Корпус	1
334	8.311.319	Ось	1	403	8.337.571	Кнопка	1
335	8.385.167	Пружина	1	404	8.385.193	Пружина	1
336	6.424.078	Стенка	1	405	6.354.204	Рычаг	1
337	5.930.388	Линза в оправе	1	406	8.943.114	Шайба	1
338	8.385.168	Пружина	1	407	6.050.637	Шкала	1
339	8.110.622	Кронштейн	1	408	8.681.877	Прокладка	1
340	8.385.170	Пружина	1	409	7.021.160	Шкала	1
341	6.354.177	Рычаг	1	410	7.723.035	Диск	1
342	8.660.122	Петля	1	411	8.903.017	Винт	3
343	8.632.179	Заслонка	1	412	7.841.296	Прокладка	1
344	8.242.963	Кольцо	1	413	7.723.037	Диск	1
345	5.913.088	Объектив	1	414	8.903.034	Винт	3
346	8.223.953	Втулка	1	415	8.314.561	Ось	1
347	5.822.122	Блок механический	1	416	7.027.771	Индекс	1
				417	8.392.026	Головка	1
				418	7.021.159	Шкала	1
				419	6.139.054	Кронштейн	1
				420	8.909.468	Винт	2
				421	8.383.627	Пружина	1

Номер позиции	Обозначение	Наименование детали или сборочной единицы	Количество деталей в изделии	Номер позиции	Обозначение	Наименование детали или сборочной единицы	Количество деталей в изделии
422	7.860.533	Втулка	1	433	6.050.638	Шкала	1
423	8.942.100	Шайба	1	434	8.330.379	Маховичок	1
424		Шарик 1,588-60 ± ± 10 ГОСТ 3722-81	1	435	8.318.526	Ось-винт	1
425	8.681.095	Прокладка	1	436	8.645.619	Обклейка	1
426	6.673.089	Плата	1	437	8.645.950	Обклейка	1
427	6.172.283	Крышка	1	438	8.645.617	Обклейка	1
428	9.137.624	Втулка	1	439	8.645.612	Заглушка	1
429	8.902.000	Винт	2	440	8.645.951	Обклейка	1
430	7.732.491	Контакт	1	441	8.645.643	Обклейка	1
431	6.614.079	Пластина	1	442	8.645.949	Обклейка	1
432	8.943.011	Шайба	1	443	8.645.610	Обклейка	1
				444	8.645.611	Обклейка	1

